



## // Selle de branchement - 9580



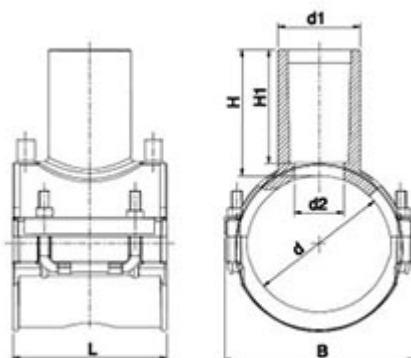
Diamètres 63 à 125 mm  
Diamètre d'installation  $\varnothing$  32 à 63 mm



Diamètres 200 à 215 mm sauf déviation 110 mm et tous diamètres avec déviation  $\varnothing$  60 mm



Diamètre 110 mm



### DOMAINES D'APPLICATION

Raccords électrosoudables pour les systèmes de canalisations en polyéthylène (PE) dans le domaine de l'alimentation en eau destinée à la consommation humaine, y compris le transport des eaux brutes avant traitement, et leurs assemblages avec des composants en PE et d'autres matériaux destinés à être utilisés sous pression et à une température de service de 20 °C comme température de référence, pouvant atteindre un maximum de 40° (au delà de 20°C, appliquer un coefficient de détimbrage).

### DESCRIPTION

#### Matière

Corps : Polyéthylène noir PE 100

#### Références nominatives

Conformes aux normes NF EN 12201, AS/NZS 4129, WIS 4-32-14 et WIS 4-32-15

#### Certificats de conformité

ACS

#### Mise en œuvre

Fiche d'installation

### TABLEAU DES DIMENSIONS

Référence	d x d1	L	B	H	H1	D max couteau	pour des tubes avec SDR	Poids (kg)	PN à 20°C
49584063032	63 x 32	118	100	59	49	23	7,4 à 11	0,38	16
49584063040	63 x 40	118	100	78	66	29,5	7,4 à 11	0,394	16
49584063050	63 x 50	118	100	93	82	37,5	7,4 à 11	0,42	16
49584063063	63 x 63	118	100	94	85	45	7,4 à 13,6	0,461	16
49584075032	75 x 32	118	117	59	49	23	7,4 à 11	0,42	16
49584075040	75 x 40	118	117	78	66	29,5	7,4 à 11	0,439	16
49584075050	75 x 50	118	117	93	82	37,5	7,4 à 11	0,46	16
49584075063	75 x 63	118	117	94	85	45	7,4 à 11	0,508	16
49584090032	90 x 32	118	126	59	49	23	7,4 à 17,6	0,49	16
49584090040	90 x 40	118	126	78	68	29,5	7,4 à 17,6	0,504	16



## // Selle de branchement - 9580

Référence	d x d1	L	B	H	H1	D max couteau	pour des tubes avec SDR	Poids (kg)	PN à 20°C
49584090050	90 x 50	118	126	93	82	37.5	7,4 à 17,6	0.55	16
49584090063	90 x 63	118	126	94	85	45	7,4 à 17,6	0.573	16
49584090090	90 x 90	176	139	105	90	66	7,4 à 17,6	0.948	16
49584110032	110 x 32	118	148	59	49	23	7,4 à 17,6	0.552	16
49584110040	110 x 40	118	148	78	68	29.5	7,4 à 17,6	0.589	16
49584110050	110 x 50	118	148	93	82	37.5	7,4 à 17,6	0.62	16
49584110063	110 x 63	118	148	94	85	45	7,4 à 17,6	0.635	16
49584110090	110 x 90	176	162	105	90	68	7,4 à 17,6	0.949	16
49584125032	125 x 32	118	162	59	49	23	7,4 à 17,6	0.62	16
49584125040	125 x 40	118	162	78	68	29.5	7,4 à 17,6	0.613	16
49584125050	125 x 50	118	162	93	82	37.5	7,4 à 17,6	0.69	16
49584125063	125 x 63	118	162	94	85	45	7,4 à 17,6	0.703	16
49584125090	125 x 90	176	169	105	90	68	7,4 à 17,6	0.99	16
49584125110	125 x 110	242	180	109	-	89	7,4 à 17,6	-	16
49584140032	140 x 32	118	180	59	49	23	7,4 à 17,6	0.65	16
49584140040	140 x 40	118	180	78	68	29.5	7,4 à 17,6	0.664	16
49584140050	140 x 50	118	180	93	82	37.5	7,4 à 17,6	0.69	16
49584140063	140 x 63	118	180	94	85	45	7,4 à 17,6	0.732	16
49584140090	140 x 90	176	174	105	90	68	7,4 à 17,6	0.77	16
49584140110	140 x 110	242	186	109	84	68	7,4 à 17,6	0.965	16
49584160032	160 x 32	118	200	59	49	23	7,4 à 17,6	0.708	16
49584160040	160 x 40	118	200	78	68	29.5	7,4 à 17,6	0.722	16
49584160050	160 x 50	118	200	93	82	37.5	7,4 à 17,6	0.787	16
49584160063	160 x 63	118	200	94	85	45	7,4 à 17,6	0.804	16
49584160090	160 x 90	176	176	105	90	68	7,4 à 17,6	0.961	16
49584160110	160 x 110	263	219	84	110	89	7,4 à 17,6	1.02	16
49584180032	180 x 32	118	219	59	49	23	7,4 à 17,6	0.65	16
49584180040	180 x 40	118	219	78	68	29.5	7,4 à 17,6	0.7	16
49584180050	180 x 50	118	219	93	82	37.5	7,4 à 17,6	0.73	16
49584180063	180 x 63	118	219	94	85	45	7,4 à 17,6	0.76	16
49584180090	180 x 90	176	182	105	90	68	7,4 à 17,6	0.8	16
49584180110	180 x 110	263	229	110	84	68	7,4 à 17,6	1.14	16
49584200063	200 x 63	176	202	102	85	47	7,4 à 17,6	0.879	16
49584200090	200 x 90	176	202	105	90	68	7,4 à 17,6	0.9	16
49584200110	200 x 110	295	277	84	111	89	7,4 à 17,6	1.627	16
49584225063	225 x 63	176	227	102	85	47	7,4 à 17,6	0.93	16
49584225090	225 x 90	176	227	105	90	68	7,4 à 17,6	0.95	16
49584225110	225 x 110	295	277	84	111	89	7,4 à 17,6	1.5	16
49584250063	250 x 63	176	252	102	85	47	7,4 à 17,6	0.97	16
49584250090	250 x 90	176	252	105	90	68	7,4 à 17,6	0.99	16
49584250110	250 x 110	295	280	84	111	89	7,4 à 17,6	1.32	16
49584280090	280 x 90	176	282	105	90	68	7,4 à 17,6	0.99	16
49584315090	315 x 90	176	317	109	90	68	7,4 à 17,6	0.99	16