

SECUO STOP et CLÉ SECUO

Concept de verrouillage universel pour robinetterie de compteur SPHÉRUO - DN15 et 20



Robinetterie DN15 ou DN20

PRODUIT

- ▶ S'installe sur **tous les robinets SPHÉRUO** équipés de manette standard
- ▶ Outil idéal pour les gestionnaires de réseaux. Il permet d'interdire toute possibilité d'ouverture ou de fermeture sur des robinets déjà installés :
 - Condamner l'alimentation d'eau en cas de changement d'abonné
 - Forcer l'alimentation permanente pour interdire toute dépose du compteur sans risque d'inondation
 - Rendre l'accessibilité à la manoeuvre à l'utilisateur après clôture des opérations.
- ▶ Conditionnement individuel sous sachet plastique
- ▶ Dispositif livré sans CLÉ SECUO

POINT DE LIVRAISON

2035/D | CLÉ SECUO

La CLÉ SECUO est commune à l'utilisation des concepts Stop et permanent



1 SEULE CLÉ DELIVRÉE PAR GESTIONNAIRE

FOCUS | MISE EN ŒUVRE - PROCESSUS DE MISE EN PLACE SIMPLIFIÉ EN 3 OPÉRATIONS

Vérifier préalablement la correspondance des méplats mâle et femelle.

Processus de remise en service avec configuration conforme à l'origine en 2 opérations :

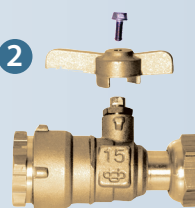
- Dévissage et dépose du verrou SECUO-STOP avec CLÉ SECUO
- Reprise de la manette d'origine et serrage de la vis

1



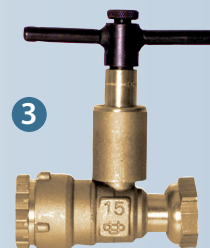
Vérification de la position de l'obturateur à verrouiller

2



Dépose de la manette standard après desserrage de la vis

3



Pose et vissage du concept de verrouillage SECUO STOP avec CLÉ SECUO

Corps et composants	laiton NF EN 12164
Visserie	acier inoxydable classe A2 (304)

ROBINETTERIE
100% LAITON

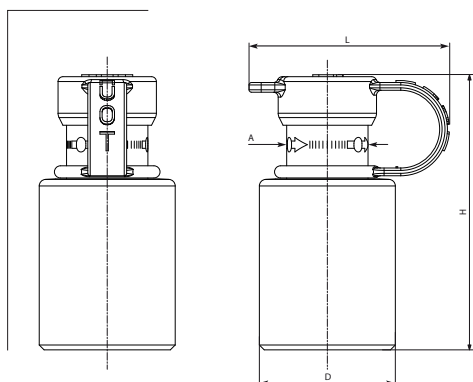
CONCEPT
UNIVERSEL
ROBINET
SPHERUO

1 SEULE
CLÉ PAR
GESTIONNAIRE
† x1

SECUO STOP et CLÉ SECUO

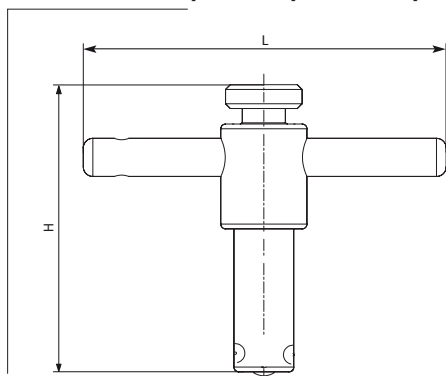
Concept de verrouillage universel pour robinetterie de compteur SPHÉRUO - DN15 et 20

35 - SECUO STOP



Code	Ø A (mm)	Ø D (mm)	L (mm)	H (mm)	Poids (kg)
35.15	17	28	45	56	0,15

2035/D - CLÉ SECUO (pour concepts Secuo Stop et Permanent)



Code	DN	L (mm)	H (mm)	Poids (kg)
2035.DV15C	15-20	60	60	0,09
2035.DV15CL	15-20	100	52	0,09
2035.DV40C	25-30-40	140	63	0,16

Retrouvez cette fiche technique sur

HUOT.FR



A consulter sur notre site :

- Notre actualité
- Le réseau d'eau potable en 3D
- Nos distributeurs
- Nos fiches techniques en PDF

POUR APPROFONDIR

COMPLÈMENT DE GAMME

Vous pouvez compléter vos montages avec une large gamme de pièces de robinetterie HUOT :

- Clapet de non retour
- Support de compteur
- Regard de compteur

Support
de compteur



1956 : Clapet de non
retour court (58 mm)



▶ Voir p.141