

# VANNE DE BRANCHEMENT

## avec deux sorties taraudées



### Caractéristiques

- Vanne à opercule caoutchouc avec passage intégral
- Taraudage ISO 228
- Joint de protection interne des sorties taraudées
- **Réf 2510** : Avec chapeau vissé et collé dont le démontage n'est possible qu'après échauffement du filetage

**Modèle standard :** sans volant ni tige de rallonge  
**Modèles spéciaux :** sur demande

### Matériau | Caractéristiques

- **Corps et chapeau :**  
 Réf 2500 en fonte ductile, à revêtement par poudre époxy  
 Réf 2510 en laiton

### Accessoires complémentaires

**Accessoires correspondants :** voir page J 1/2

Volant à main : Réf 7800

Tige de rallonge : fixe Réf 9101  
   télescopique Réf 9601

Bouches à clé : fixe Réf 1550, 1650  
   télescopique Réf 1850, 1851K

Rallonge de tige : Réf 7820

Carré de manoeuvre : Réf 2156, Réf 2157, Réf 2158

### Réf 2500

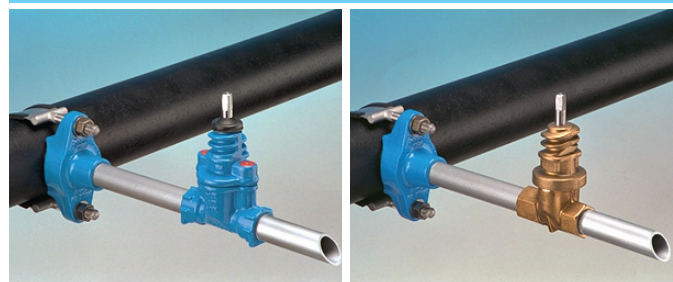


### Réf 2510



Réf	Modèle	PN	Largeur nominale/ DN				
			3/4"	1"	1 1/4"	1 1/2"	2"
2500	en fonte ductile, à revêtement poudre époxy, avec deux sorties taraudées ISO 228	16					
2510	en laiton avec deux sorties taraudées ISO 228						

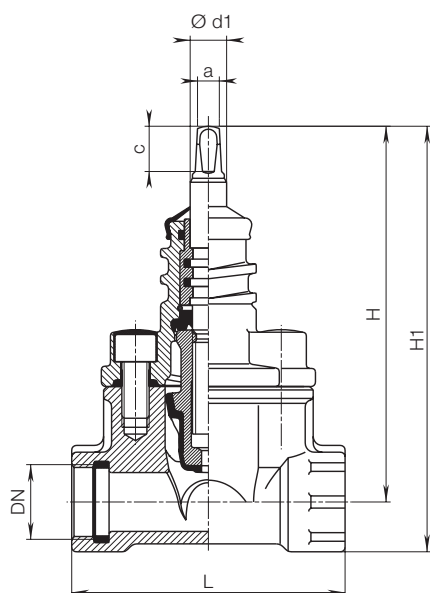
### Exemple d'utilisation



**J 4/1**

# VANNE DE BRANCHEMENT

avec deux sorties taraudées

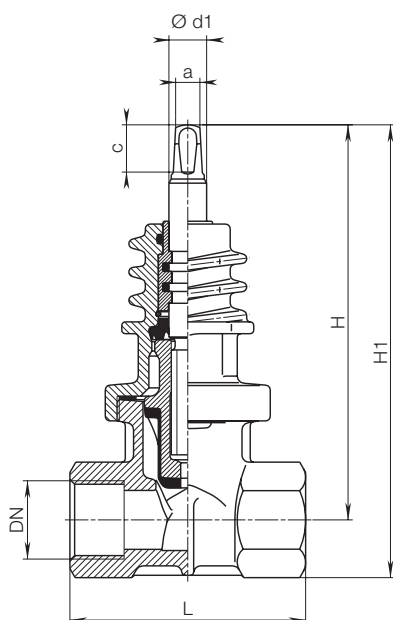


## Vanne de branchement

avec deux sorties taraudées ISO 228

Réf 2500

DN	Vanne			Tige			Poids
	L	H	H1	a	c	Ø d1	
¾"	120	164	185	10,3	20	16	2,20
1"	120	164	188				2,28
1¼"	140	200	229				3,53
1½"	140	200	232				3,70
2"	150	219	258				4,40



## Vanne de branchement en laiton

avec deux sorties taraudées ISO 228

Réf 2510

DN	Vanne			Tige			Poids
	L	H	H1	a	c	Ø d1	
1"	100	161	182	10,3	20	16	1,90
1¼"	100	194	223				2,60
1½"	100	194	223				2,81
2"	100	219	256				4,00

J 4/2

