

SE 5402 | 5402.C  
SE 5902 | 5486

## YACUO - Robinet bronze de prise en charge universelle avec raccordement REXUO

Robinet 1/4 de tour - Nez au pas métrique - DN 20 à 40 - Sortie REXUO 25 à 63 mm

Carré 30 x 30  
**époxy bleu (5402)**  
fermeture à gauche

**époxy noir (5902)**  
fermeture à droite

Corps 100%  
bronze

Raccordement  
de sortie REXUO  
pour tubes plastique

Collier HUOT



Robinet de PEC HUOT



**AUTO-ÉTANCHÉITÉ DIRECTE**

= Pas de filasse, pas de pâte à joint

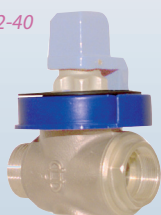
**180° DE ROTATION DU ROBINET**  
pour s'aligner avec le branchement

### PRODUIT

- ▶ Robinet de prise en charge **universelle** pour tranchée commune et réseau urbain encombré
- ▶ **Corps bronze** pour plus de résistance aux efforts
- ▶ Robinet 1/4 de tour à **bille pleine**
- ▶ **Guidage automatique** de la tige dans l'obturateur : facilité de mise en place de la tête
- ▶ Conçu et commercialisé **depuis 1984**
- ▶ Raccordement de sortie **REXUO avec garniture encliquetée** (références concernées : voir tableau ci-contre)
- ▶ Prise sur le dessus ou sur le côté grâce à **l'interchangeabilité manuelle de la tête**
- ▶ Conditionnement individuel sous sachet plastique

**5486**

EMBASUO  
Pour YACUO tête DN27-32-40



- ▶ Fixation de l'embase simple et rapide
- ▶ Evite l'introduction de **tout corps étranger**
- ▶ Montage **sans outil**

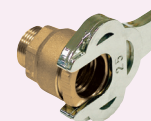
**5402.C**

Clé de serrage YACUO  
Pour YACUO tête tous DN d'un côté  
et REXUO de l'autre - Ø ext. 25 et 32 mm

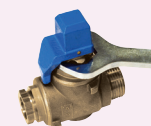
Serrage /  
Desserrage  
de la tête  
YACUO



Serrage /  
Desserrage  
REXUO



Empreinte du presse-étoupe =  
**Serrage facile**



Tête tous DN

- ▶ **Prise en main aisée** pour un serrage idéal
- ▶ **Guidage de la clé** sur le tube

Corps	bronze NF EN 1982
Obturateur	bille pleine, laiton nickelé chromé NF EN 1216X
Joint d'étanchéité (siège)	PTFE
Tête	tige laiton NF EN 1216X / carré d'ordonnance fonte - 5402.25SE : GJL - NF EN 1561 revêtement époxy - Autres : GJS - NF EN 1563
Nez	petit bossage M40x3 / gros bossage M55x3 ISO 965
Raccordement	Rexuo raccord à serrage extérieur, pièces laiton NF EN 1216X / NF EN 1982
Matière de la clé	Acier nickelé / chromé

Tests d'étanchéité de l'enveloppe et de l'obturateur du robinet suivant NF E 29-311 - ISO 5208 PN25. Test du raccordement REXUO : Essai d'étanchéité à la pression intérieure - ISO 3458. Essai d'étanchéité à la dépression intérieure - ISO 3459. Essai de résistance à l'arrachement - ISO 3501. Essai d'étanchéité à la pression intérieure lorsqu'il est soumis à une courbure - ISO 3503. Les certificats d'essai réalisés suivant les normes en vigueur sont disponibles sur simple demande.

**CORPS**  
**100%**  
**BRONZE**

**JOINT**  
**LARGE**

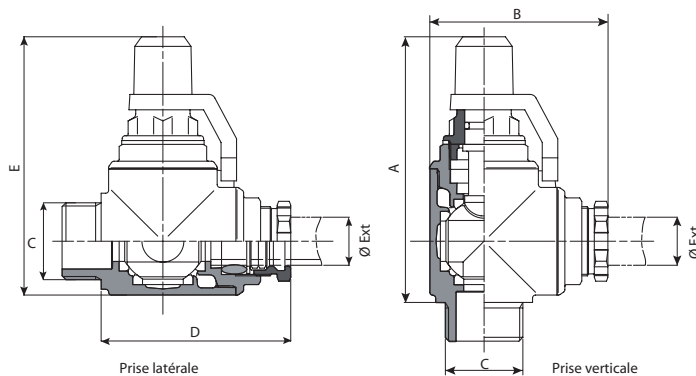
**PRESSI**  
**ON**  
**16**  
**BARS**

**ROTATION**  
**180°**  
**DU ROBINET**

## YACUO - Robinet bronze de prise en charge universelle avec raccordement REXUO

Robinet 1/4 de tour - Nez au pas métrique - DN 20 à 40 - Sortie REXUO 25 à 63 mm

### 5402 - Yacuo SE5402/SE5902

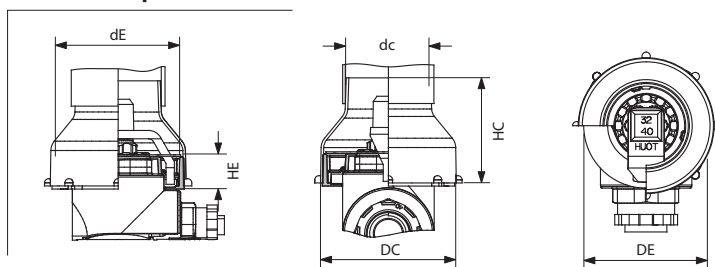


Code		DN	Filetage NEZ (C)	ø ext. Sortie (mm)	ø outil avec garde de perçage (mm)	A (mm)	B (mm)	D (mm)	E (mm)	Poids (kg)	E
Ferm. à gauche	Ferm. à droite										
5402.32SE	5902.32SE	27	M40x3	32	24	155	110	115	135	2,540	E
5402.32SEG	5902.32SEG	27	M55x3	32	24	155	112	110	155	2,850	E
5402.40SE	5902.40SE	32	M55x3	40	30	180	135	140	155	4,670	
5402.50SE	5902.50SE	40	M55x3	50	38	180	140	145	155	4,550	
5402.63SE*	5902.63SE*	40	M55x3	63	38	180	195	200	175	5,420	E

Pour les robinets équipés de garniture encliquetée, voir les références avec le logo **E**

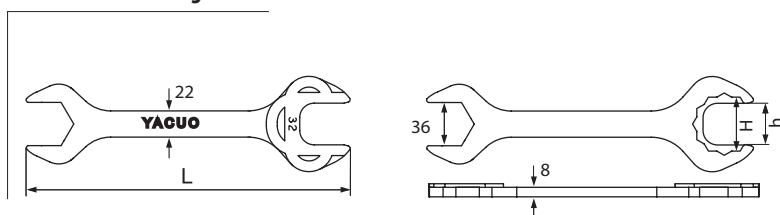
\*avec kit d'adaptation type 9402/K

### 5486 - Embase pour Yacuo 5402



Code	DN	EMBASE			CLOCHE			Poids (kg)
		DE (mm)	dE (mm)	HE (mm)	DC (mm)	dc (mm)	HC (mm)	
5486.25	25	102	96	35	108	84	85	0,160
5486.32	32	125	/	32	130	84	100	0,200
5486.40	40	125	/	32	130	84	100	0,200

### 5402/C - Clé de serrage Yacuo



Code	Longueur L (mm)	Hauteur H (mm)	Poids (kg)
5402.C32SE	267	35	0,520