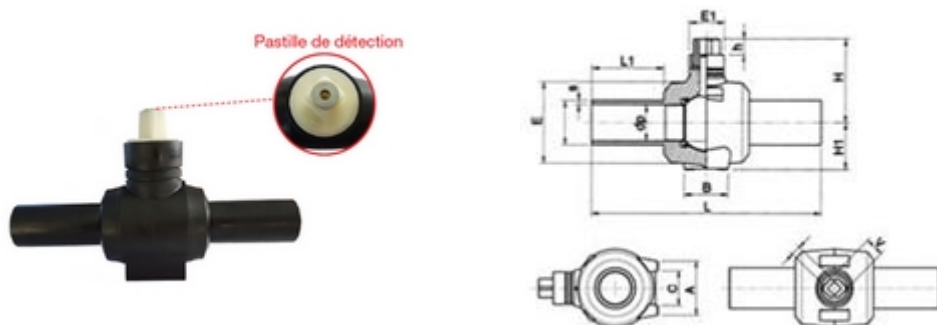




## // Vanne PE 1/4 de tour à boisseau sphérique - Fermeture sens anti-horaire - Carré de 30 - 21010R0



### DOMAINES D'APPLICATION

Raccords électrosoudables pour les systèmes de canalisations en polyéthylène (PE) dans le domaine de l'alimentation en eau destinée à la consommation humaine, y compris le transport des eaux brutes avant traitement, et leurs assemblages avec des composants en PE et d'autres matériaux destinés à être utilisés sous pression et à une température de service de 20 °C comme température de référence, pouvant atteindre un maximum de 40° (au delà de 20°C, appliquer un coefficient de détimbrage).

### DESCRIPTION

#### Matière

Corps : Polyéthylène noir PE 100  
Carré : PPRV  
Sphère : PPRV  
Joints : NBR - Pastille de détection

#### Références nominatives

Conformes aux normes NF EN 12201, AS/NZS 4129, WIS 4-32-14 et WIS 4-32-15

#### Certificats de conformité

ACS

#### Mise en œuvre

Fiche d'installation

### TABLEAU DES DIMENSIONS

Référence	d	L	B	E	E1	H	H1	L1	dp	s	h	Poids (kg)	PN à 20°C
21010025R0	25	300	49	84	70	94	50	102	19	3	40	0.705	16
21010032R0	32	299	49	84	70	94	50	100	24.4	3	40	0.705	16
21010040R0	40	297	49	84	70	94	50	100	24.4	3.7	40	0.758	16



## // Vanne PE 1/4 de tour à boisseau sphérique - Fermeture sens anti-horaire - Carré de 30 - 21010R0

Référence	d	L	B	E	E1	H	H1	L1	dp	s	h	Poids (kg)	PN à 20°C
<b>21010050R0</b>	50	425	86	120	84	160	80	126	39.4	4.6	40	2.091	16
<b>21010063R0</b>	63	420	86	120	84	160	80	127	48.3	5.8	40	2.061	16
<b>21010075R0</b>	75	420	86	120	84	160	80	126	48.3	6.8	40	2.293	16
<b>21010090R0</b>	90	556	93	200	85	200	110	180	71	8.2	40	5.761	16
<b>21010110R0</b>	110	560	93	200	85	200	110	180	84.2	10	40	5.7	16
<b>21010125R0</b>	125	555	93	200	85	200	110	185	84.2	11.4	40	5.9	16
<b>21010160R0</b>	160	550	93	200	85	200	110	190	84.2	14.6	40	7.1	16