

FICHE TECHNIQUE

Simple cool avec câble antigel

Système de canalisations pré-isolées, hyper flexibles, avec tube caloporteur simple. Ce produit est principalement utilisé pour le transport d'eau potable froide, d'eau de refroidissement (climatisation), des eaux usées ou d'autres fluides dans des réseaux enterrés.

Les tubes caloporteurs sont fabriqués en polyéthylène haute densité PEHD-100 selon la Norme EN 12201 et peuvent opérer à des pressions allant jusqu'à 16 bar. Un câble chauffant autorégulant de 10 W/m positionné le long du tube protège les eaux stagnantes du gel.

L'isolation thermique multicouches est en mousse de polyéthylène réticulé PER microcellulaire avec une structure alvéolaire fermée et totalement étanche à l'eau. Cette isolation se caractérise par sa durabilité, sa valeur d'isolation stable dans le temps et son élasticité permanente, maximisant et maintenant l'épaisseur des couches d'isolant, même après plusieurs cintrages.

La gaine noire PEHD à double paroi ondulée est résistante au rayonnement UV. Celle-ci protège le système de canalisations pré-isolées des chocs et des infiltrations d'eau, tout en assurant au système une flexibilité maximale.



- Tubes caloporteurs : PEHD-100/SDR 11/PN 16
- Plage de température de service : de -20°C à 20°C (PN 16) de 20°C à 40°C (max. PN 11,8 à 40°C)
- Mousse isolante en PER : absorption d'eau < 1% suivant la norme ISO 2896
- Longueur des couronnes pour tous les diamètres : 100 m
- Fabrication exempte de CFC

Simple cool avec câble antigel

N° article	Gaine externe		Tube caloporteur		Rayon de cintrage [m] ⁽¹⁾	Contenance en eau [l/m]	Poids kg/m
	d _{ext} [mm]	d _{ext} x ép. [mm]	d _{int} [mm]				
C7525W10	75	25 x 2,3	20,4		0,20	0,327	0,7
C7532W10	75	32 x 2,9	26,2		0,20	0,539	0,8
C9040W10	90	40 x 3,7	32,6		0,30	0,835	1,2
C14050W10	140	50 x 4,6	40,8		0,40	1,307	2,2
C14063W10	140	63 x 5,8	51,4		0,50	2,075	2,5
C16075W10	160	75 x 6,8	61,4		0,75	2,961	3,3
C16090W10	160	90 x 8,2	73,6		1,00	4,254	4,0
C200110W10	200	110 x 10,0	90,0		1,20	6,362	5,8
C200125W10	200	125 x 11,4	102,2		1,40	8,203	6,2

⁽¹⁾ Le plus petit rayon de cintrage indiqué peut être appliqué en permanence sans risque d'endommagement du tube ou d'altération des performances du système,

Afin d'éviter l'infiltration d'eau, Terrendis préconise l'usage de manchons thermorétractables dans les parties enterrées.

Ne pas respecter ces directives peut entraîner des dommages importants à l'installation et annulerait automatiquement notre garantie fabricant.

KIT DE RACCORDEMENT POUR CANALISATION SIMPLE COOL AVEC CÂBLE ANTIGEL

Nos canalisations pré-isolées avec protection antigel sont équipées d'un câble chauffant autorégulant de 10W/m positionné le long du tube afin d'éviter que les eaux stagnantes gèlent.

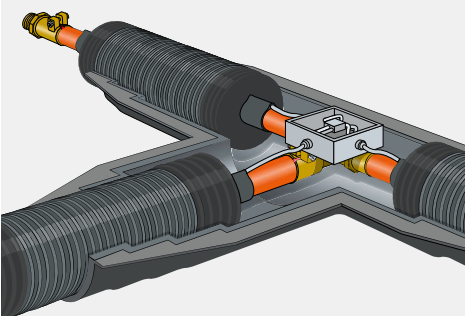
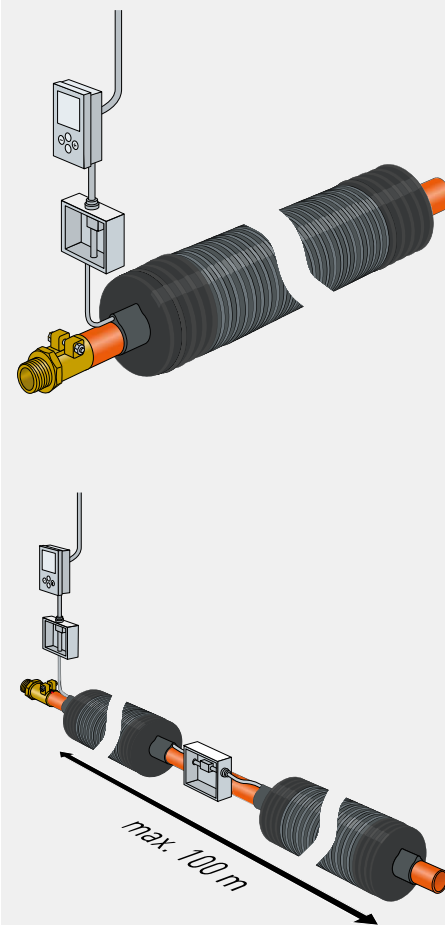
Le câble chauffant doit être raccordé à un réseau électrique de 220 VAC/50-60 Hz. Le circuit doit être protégé par un disjoncteur différentiel de 30 mA et un fusible de 16 A. Il est fortement conseillé d'utiliser un thermostat d'ambiance pour les raisons suivantes :

- déclenchement automatique de l'alimentation du câble chauffant lorsqu'il y a risque de gel et que la température descend en dessous de la température de consigne pré-réglée (en général 2°C)
- éviter que le câble réchauffant reste constamment sous tension et qu'il consomme ainsi inutilement de l'énergie

La longueur du câble chauffant ne peut pas dépasser 100 m. Dès que la longueur du circuit est supérieure à 100 m, les différents câbles chauffants doivent être alimentés séparément.

Le câble chauffant peut être coupé à n'importe quelle longueur (longueur < 100 m en fonction de la longueur du tube).

Pour assurer un bon fonctionnement de la protection antigel et éviter les courts-circuits, les 2 fils d'alimentation du câble chauffant doivent être isolés individuellement.



HCTHERM thermostat d'ambiance

Thermostat d'ambiance pour montage mural.

N° article
HCTHERM
Indice de protection : IP 54
Plage de réglage : -10°C à 40°C
Puissance de contact : 16 A / 230 VAC
Tension d'alimentation : 230 VAC
Réglage d'usine : 0°C

HCBOX boîte de jonction

Cette boîte de jonction en PVC est utilisée pour effectuer le raccordement du câble chauffant avec la source d'alimentation générale.

N° article
HCBOX
Classe de protection : IP 55

HCSL kit de protection et d'isolation électrique

Ce kit de protection et d'isolation est utilisé pour raccorder le câble chauffant à la source d'alimentation générale et isoler les extrémités des fils électriques; le kit comprend :

N° article
HCSL
1x écrou d'étanchéité pour le passage dans la HCBOX
3x gaines rétractables pour isoler les fils d'alimentation et la mise à la terre
1x gaine rétractable longue pour isoler le câble chauffant au niveau du raccordement
2x gaines rétractables plus courtes pour isoler les extrémités du cordon antigel