

VANNE DE BRANCHEMENT

manchon ISO aux extrémités pour tuyaux PE

hawle

Caractéristiques

- Vanne à opercule caoutchouc avec passage intégral
- Pour tubes en PE conformes à EN 12201 et DIN 8074 | jusqu'à PN 16 ; température du fluide jusqu'à 30° C
- **Réf 2630** : Etanchéité : le profil de l'opercule caoutchouc évite les frottements lors de la fermeture et donc l'abrasion et la détérioration de l'étanchéité
- Toutes les pièces en matériaux inoxydables
- Couple de manœuvre : maximum autorisé de 80 Nm
- Détails techniques du raccord à emboîtements PE ISO voir Page K 3/1

Modèle standard : sans volant ni tige de rallonge

Modèles spéciaux : sur demande

Accessoires complémentaires

Accessoires correspondants :		voir page J 1/2
Volant :		Réf 7800
Tige de rallonge :	fixe	Réf 9101
	télescopique	Réf 9601
Bouches à clé :	fixe	Réf 1550, 1650
	télescopique	Réf 1850, 1851K
Rallonge de tige :		Réf 7820
Carré de manoeuvre :		Réf 2156, Réf 2157, Réf 2158
Chanfreinoir :		Réf 6000
Extracteurs :		Réf 6010
Coupe tubes :		Réf 6050
Spray de montage :		Réf 3443

Réf 2600



STRUCTURE
Bague de crantage pour
tubes PE



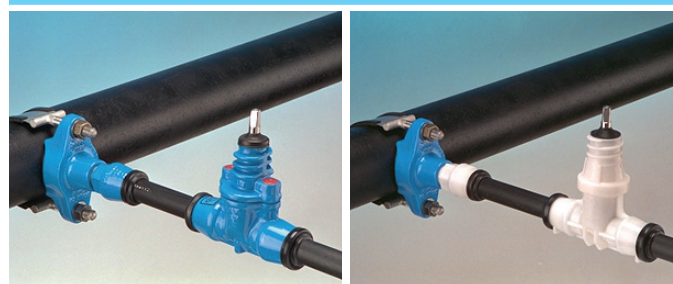
Réf 2630



Réf	Modèle	PN	Largeur nominale/DN					
			1/2"	3/4"	1"	1 1/4"	1 1/2"	2"
2600	en fonte ductile	16						
2630	en POM							

également disponible pour le raccord de tubes PVC avec bague de crantage « corindon » contre supplément

Exemple d'utilisation



J 5/1

VANNE DE BRANCHEMENT

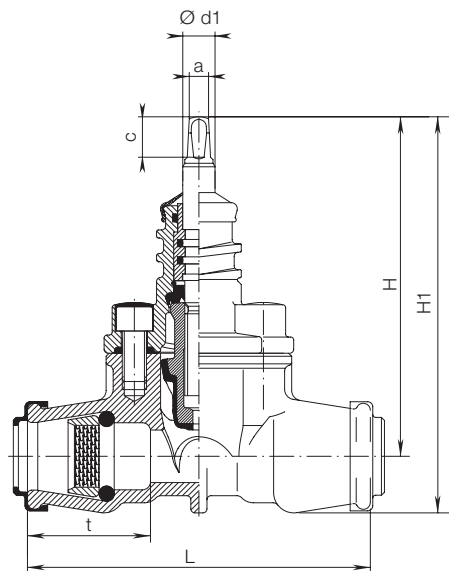
à emboîtements PE autobutés ISO



Vanne de branchement, en fonte ductile

à emboîtements PE autobutés ISO

Réf 2600

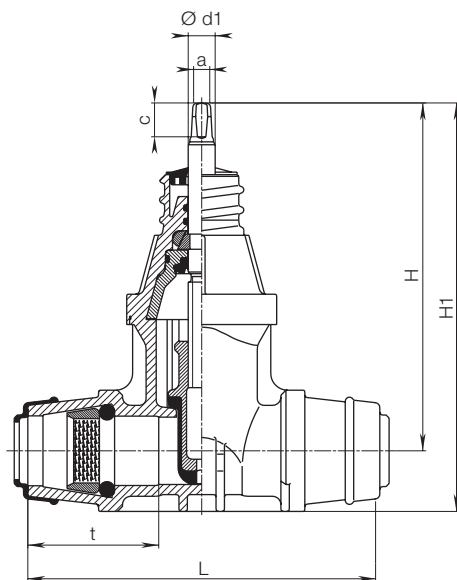


DN	Ø Tubes	Vanne				Tige			Poids
		t	L	H	H1	a	c	Ø d1	
3/4"	25	52	165	164	187	10,3	20	16	2,30
1"	32	61	170	164	192				2,33
1 1/4"	40	76	220	200	235				4,00
1 1/2"	50	91	232	200	240				4,10
2"	63	103	270	219	267				7,00

Vanne de branchement, en POM

à emboîtements PE autobutés ISO

Réf 2630



DN	Ø Tubes	Vanne				Tige			Poids
		t	L	H	H1	a	c	Ø d1	
1/2"	20	43	125	178	200	10,3	20	16	0,85
3/4"	25	52	152	177	205				0,85
1"	32	63	174	177	205				0,95
1 1/4"	40	78	208	205	241				1,50
1 1/2"	50	92	246	205	247				1,65
2"	63	100	261	221	271				2,10

J 5/2

