



## TRAPILLON "G-530" AVK

G-POT 530

Trapillon en fonte pour vanne.

### Description:

Trapillon en fonte pour vanne, couvercle fonte noir avec inscription « W ». Revêtement bituminé 50 µ min.

### Normes:

- Développé selon NBN 830-01/02

### Caractéristiques:

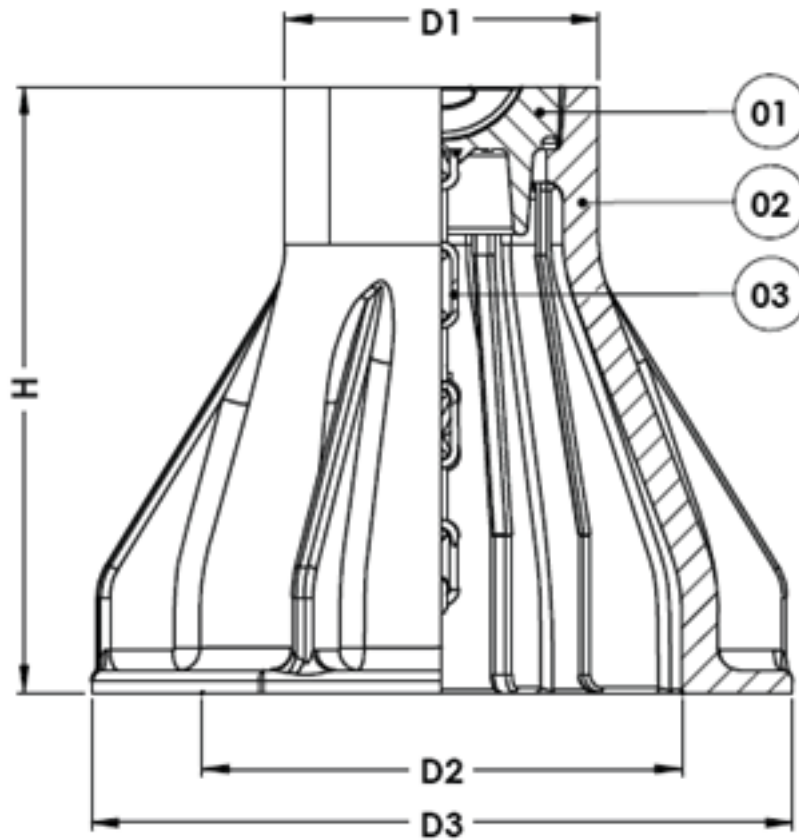
- Bouche à clé en fonte grise
- Conforme à la NBN I 06-10 et FT/272/2B
- Adapté aux encadrements béton ou polyéthylène
- Tampon relié au corps par une chaîne
- Disponible en polyamide, en version hexagonale ou rectangulaire
- Réceptionné SWDE/ CILE

### Accessoires:

- Tige-allonge
- Assise, encadrement PE jaune ou noir



Expect... **AVK**



### Liste des composants

1. Couvercle	Fonte grise GJL-200	3. Chaîne	Acier galvanisé
2. Corps	Fonte grise GJL-200		

La liste des composants peut être remplacée par des composants équivalents ou de catégorie supérieure.

### Références et dimensions

N° Réf. AVK	D1 mm	D2 mm	D3 mm	H mm	Poids théorique kg
G-POT 530	140	214	313	270	14.7