



BOUCHE À CLÉ AVK POUR VANNES BOUCHE A CLE NORMPOT

80/43
900



AVK propose une très large gamme de bouches à clé. Les avantages des bouches à clé en PA sont la résistance au gel durant l'hiver et la réduction des nuisances sonores. La conception légère facilite la manipulation et les nervures du corps assurent une fixation optimale dans la structure de la chaussée.



Description:

Bouche à clé synthétique à hauteur fixe pour vanne, couvercle fonte noir bituminé ou revêtu d'époxy bleu (résistant à l'UV).

Normes:

- Certificat production ISO 9001
- Développé selon EN-124
- Conforme NBN I06-010



Caractéristiques:

- Sans entretien.
- Résistant jusque. 250°C.
- Détection du couvercle fonte sans matériel spécial.
- Pas d'adhésion du couvercle sur le corps en polyamide en cas de gel.
- Matériau synthétique 100% recyclable.

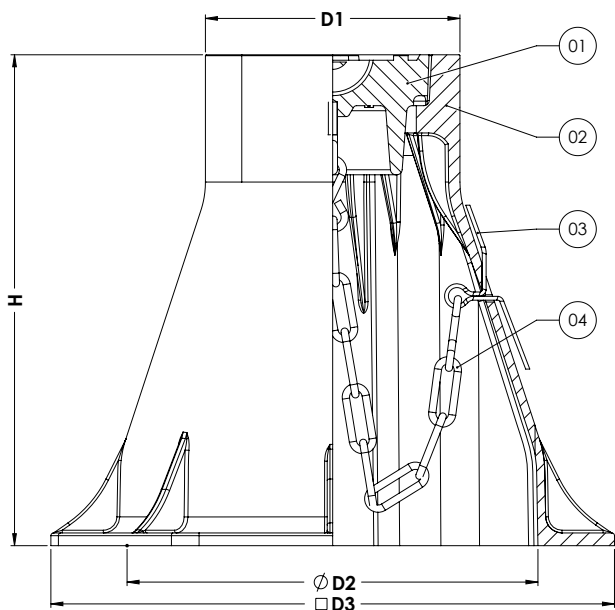
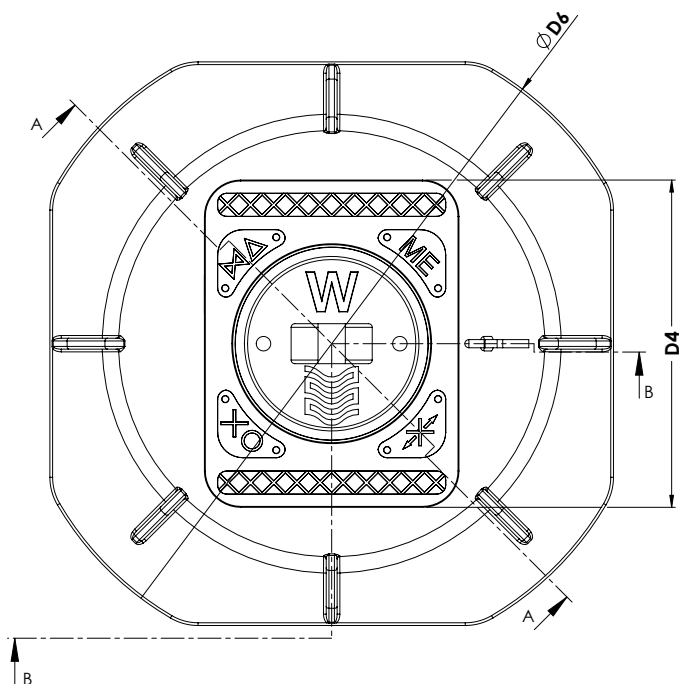
Accessoires:

- Assise pour bouche à clé, type 4

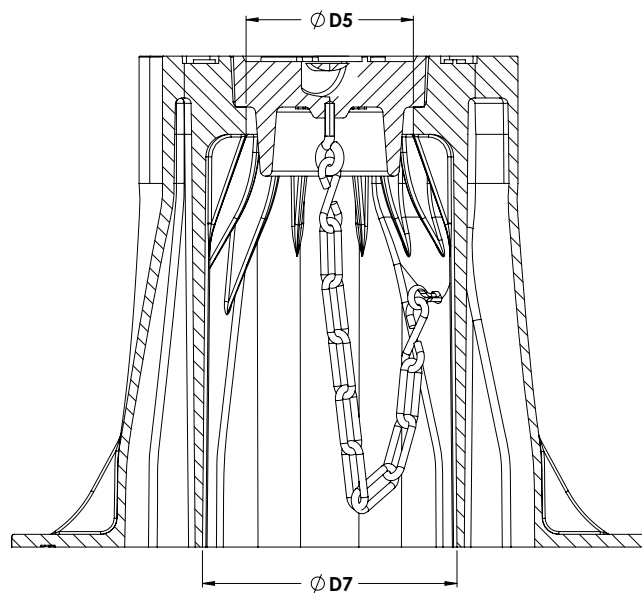


8,2 kg
CO2 eq.

Expect... **AVK**



Section B-B



Section A-A

Liste des composants

1. Couvercle	Fonte grise GJL-200	2. Corps	PA+
3. Goupille	Laiton	4. Chaîne	Acier inoxydable

Références et dimensions

N° réf. AVK	Inscription	D1 mm	D2 mm	D3 mm	D4 mm	D5 mm	D6 mm	D7 mm	H mm	Poids total kg
80-43-9000000	W	140	226	310	180	92	350	140	270	4,7