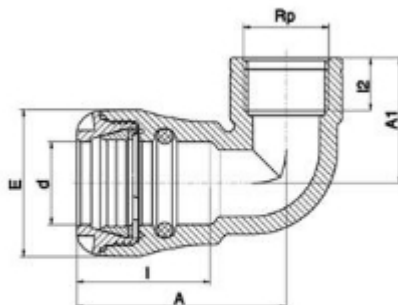




// Coude à 90° - Dérivation taraudée - 10150



DOMAINES D'APPLICATION

Raccords mécaniques destinés à l'assemblage des tubes en pression, utilisés pour les canalisations véhiculant de l'eau potable et de l'eau pour un usage général à des températures inférieures ou égales à 40°C (au-delà de 20°C, appliquer un coefficient de détimbrage), à l'attention des collectivités, des secteurs agricoles ou industriels (la nature des bagues et des joints d'adaptation en fonction du fluide transporté). Application eau chaude EXCLUE.

DESCRIPTION

Matière

Corps : Polypropylène, copolymère haute qualité

Bagues : POM

Joint : NBR

Taraudage parallèle

Références nominatives

Conformes à la norme ISO 14236 (PN16). Le taraudage est conforme aux normes ISO - 7/1, BS 21, DIN 2999, NEN 3258, AS 1722 Part 1

Certificats de conformité

ACS

Mise en œuvre

Fiche d'installation

TABLEAU DES DIMENSIONS

Référence	d x Rp	I2	I	E	A1	A	Poids (kg)	PN à 20°C
101502005	20 x 1/2"	17	45	41	39	67	0.051	16
101502007	20 x 3/4"	18	45	41	43	67	0.055	16
101502010	20 x 1"	21	45	41	49	67	0.064	16
101502505	25 x 1/2"	17	48	47	40	74	0.063	16
101502507	25 x 3/4"	18	48	47	43	74	0.07	16
101502510	25 x 1"	21	48	47	50	74	0.082	16

**// Coude à 90° - Dérivation taraudée - 10150**

Référence	d x Rp	I2	I	E	A1	A	Poids (kg)	PN à 20°C
101503207	32 x 3/4"	18	54	58	45	83	0.095	16
101503210	32 x 1"	21	54	58	49	83	0.111	16
101503213	32 x 1 1/4"	24	54	58	60	83	0.145	16
101504010	40 x 1"	21	72	70	51	107	0.179	16
101504013	40 x 1 1/4"	24	72	70	61	107	0.226	16
101504015	40 x 1 1/2"	24	72	70	65	107	0.244	16
101505015	50 x 1 1/2"	24	79	85	63	119	0.33	16
101505020	50 x 2"	29	79	85	75	119	0.349	16
101506320	63 x 2"	29	90	103	70	141	0.534	16