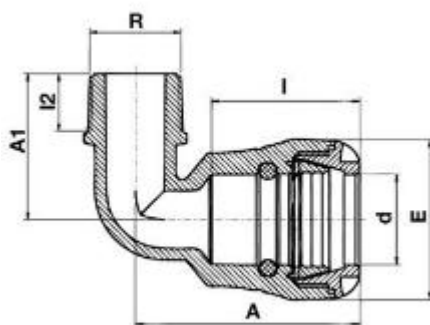




## // Coude à 90° - Dérivation filetée - 10850



### DOMAINES D'APPLICATION

Raccords mécaniques destinés à l'assemblage des tubes en pression, utilisés pour les canalisations véhiculant de l'eau potable et de l'eau pour un usage général à des températures inférieures ou égales à 40°C (au-delà de 20°C, appliquer un coefficient de détimbrage), à l'attention des collectivités, des secteurs agricoles ou industriels (la nature des bagues et des joints d'adaptation en fonction du fluide transporté). Application eau chaude EXCLUE.

### DESCRIPTION

#### Matière

Corps : Polypropylène, copolymère haute qualité

Bagues : POM

Joint : NBR

Filetage conique

#### Références nominatives

Conformes à la norme ISO 14236 (PN16). Le filetage est conforme aux normes ISO - 7/1, BS 21, DIN 2999, NEN 3258, AS 1722 Part 1

#### Certificats de conformité

ACS

#### Mise en œuvre

Fiche d'installation

### TABLEAU DES DIMENSIONS

| Référence | d x R     | A  | A1 | E  | I  | I2 | Poids (kg) | PN à 20°C |
|-----------|-----------|----|----|----|----|----|------------|-----------|
| 108502005 | 20 x 1/2" | 66 | 41 | 41 | 45 | 16 | 0.047      | 16        |
| 108502007 | 20 x 3/4" | 66 | 42 | 41 | 45 | 17 | 0.052      | 16        |
| 108502505 | 25 x 1/2" | 74 | 44 | 47 | 48 | 16 | 0.057      | 16        |
| 108502507 | 25 x 3/4" | 74 | 45 | 47 | 48 | 17 | 0.064      | 16        |
| 108502510 | 25 x 1"   | 74 | 47 | 47 | 48 | 19 | 0.065      | 16        |
| 108503207 | 32 x 3/4" | 81 | 51 | 58 | 53 | 17 | 0.09       | 16        |

**// Coude à 90° - Dérivation fileté - 10850**

| Référence | d x R       | A   | A1 | €   | I  | I2 | Poids (kg) | PN à 20°C |
|-----------|-------------|-----|----|-----|----|----|------------|-----------|
| 108503210 | 32 x 1"     | 81  | 53 | 58  | 53 | 19 | 0.092      | 16        |
| 108503213 | 32 x 1 1/4" | 81  | 54 | 58  | 53 | 21 | 0.114      | 16        |
| 108503215 | 32 x 1 1/2" | 81  | 62 | 58  | 53 | 22 | 0.13       | 16        |
| 108503220 | 32 x 2"     | 89  | 66 | 58  | 53 | 25 |            | 16        |
| 108504010 | 40 x 1"     | 107 | 57 | 70  | 71 | 19 | 0.173      | 16        |
| 108504013 | 40 x 1 1/4" | 107 | 58 | 70  | 71 | 21 | 0.189      | 16        |
| 108504015 | 40 x 1 1/2" | 107 | 60 | 70  | 71 | 21 | 0.194      | 16        |
| 108505013 | 50 x 1 1/4" | 122 | 68 | 85  | 79 | 22 | 0.277      | 16        |
| 108505015 | 50 x 1 1/2" | 122 | 68 | 85  | 79 | 21 | 0.29       | 16        |
| 108506313 | 63 x 1 1/4" | 143 | 76 | 103 | 90 | 22 | 0.447      | 16        |
| 108506315 | 63 x 1 1/2" | 143 | 78 | 103 | 90 | 21 | 0.458      | 16        |
| 108506320 | 63 x 2"     | 143 | 81 | 103 | 90 | 25 | 0.492      | 16        |