

SE19/M | SE19/T  
SE139/M | SE139/T

## Raccord coudé REXUO - A 90° et 135°

Pour tubes PE normes NF EN 12201, NFT 54-071 et tubes PVC norme NF EN 1452 - Ø ext. de 20 à 63 mm

### SE 19/M | Coude à 90° mâle

1 raccordement REXUO  
Ø Ext. 20 à 63 mm  
et 1 raccordement fileté  
de 3/4" à 2"



### SE 19/T | Coude à 90° femelle

1 raccordement REXUO  
Ø Ext. 20 à 63 mm  
et 1 raccordement taraudé  
de 1/2" à 2"



### SE 139/M | Coude à 135° mâle

1 raccordement REXUO  
Ø Ext. 32 mm  
et 1 raccordement fileté 1"



### SE 139/T | Coude à 135° femelle

1 raccordement REXUO  
Ø Ext. 25 mm  
et 1 raccordement taraudé 3/4"



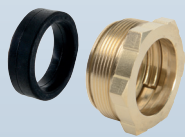
## PRODUIT

- ▶ Raccord **assemblé et prêt** à la mise en œuvre du tube
- ▶ **Joint large** assurant performance et durabilité
- ▶ **Excellente résistance** à la torsion et à l'arrachement du tube
- ▶ **Le concept REXUO** est présent également sur les robinets de PEC HUOT, robinetterie de compteur et bouche d'arrosage
- ▶ Raccordement de sortie REXUO avec **garniture encliquetée** (références concernées : voir tableau ci-contre)
- ▶ Conditionnement sous **sachet individuel**

## FOCUS | GARNITURE

### GARNITURE ENCLIQUETÉE

Rapidité de mise en œuvre  
Pas de perte de pièce  
Pas d'inversion des éléments

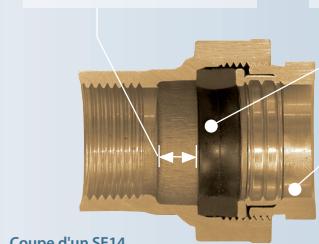


## FOCUS | DÉTAIL DU CONCEPT REXUO

**GRANDE LARGEUR**  
d'emboîtement après le joint  
= Sécurité de montage maximale

**JOINT LARGE HUOT**  
= Performance et durabilité

Guidage du tube assuré par l'alésage de l'écrou de compression



Coupe d'un SE14

## PRODUITS ASSOCIÉS

### Kit auto-étanche



▶ Voir p.79 et 81

> Transforme les boîtiers REXUO  
Pas de flâsse  
ni de pâte à joint

### Clé REXUO et clé de boîtier



▶ Voir p.85

> Serrage simple et rapide  
Ø 25 à 63 disponibles

### Corps

laiton NF EN 1216X / NF EN 1982  
Taraudé ou fileté au pas du gaz ISO 228-1 - NF E 03-005

### Garniture d'étanchéité et d'assemblage

joint d'étanchéité : caoutchouc EN 681-1, température du fluide inférieure à 40°C  
bague anti-friction et bague de crampage : laiton NF EN 1216X  
écrou de compression : fileté, laiton NF EN 1216X

Les raccords SE19/M et SE19/T pour branchement d'eau potable sont utilisés sans manchette de raidissement :  
• Sur tube polyéthylène PE 80 de pression nominale 12,5 et 16 bars, correspondant à la norme NF T54-063  
• Sur tube polyéthylène PE de 32 de pression nominale 3 et 10 bars, correspondant à la norme NFT 54-071  
• Sur tube PVC suivant la norme NF EN 1452

Autres applications : nous consulter

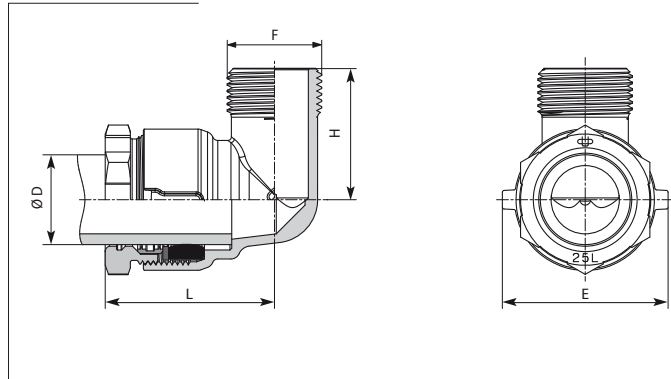


Test du raccordement REXUO : Essai d'étanchéité à la pression intérieure - ISO 3458. Essai d'étanchéité à la dépression intérieure et caractéristiques requises - ISO 3459. Essai de résistance à l'arrachement - ISO 3501. Essai d'étanchéité à la pression intérieure lorsqu'il est soumis à une courbure - ISO 3503. Les certificats d'essai réalisés suivant les normes en vigueur sont disponibles sur simple demande.

## Raccord coudé REXUO - A 90° et 135°

Pour tubes PE normes NF EN 12201, NF T 54-071 et tubes PVC norme NF EN 1452 - Ø ext. de 20 à 63 mm

### SE19/M - Coude mâle



#### Série métrique

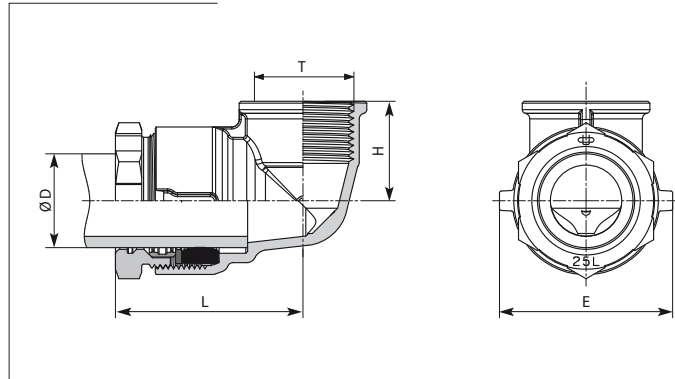
Code	D (mm)	F (Filetage)	E (mm)	H (mm)	L (mm)	Serrage préconisé (daN.m)	Poids (kg)
9019.M25	25	3/4"	46	37	47	butée	0,20
9019.M32	32	1"	57	41	57	butée	0,39 <span style="color: red;">E</span>
9019.M40	40	1 1/4"	67	48	73	6	0,68
9019.M50	50	1 1/2"	78	54	85	7	0,85
9019.M63	63	2"	95	88	109	butée	1,84 <span style="color: red;">E</span> <span style="color: green;">✓</span>

#### Raccord décalé

Code	D (mm)	F (Filetage)	E (mm)	H (mm)	L (mm)	Serrage préconisé (daN.m)	Poids (kg)
9019.M2526	25	1"	46	37	47	butée	0,24
9019.M3220	32	3/4"	57	57	57	butée	0,46 <span style="color: red;">E</span> <span style="color: green;">✓</span>
9019.M3233	32	1 1/4"	57	61	57	butée	0,52 <span style="color: red;">E</span> <span style="color: green;">✓</span>

E Garniture Encliquetée

### SE19/T - Coude femelle



#### Série métrique

Code	D (mm)	T (Taraudage)	E (mm)	H (mm)	L (mm)	Serrage préconisé (daN.m)	Poids (kg)
9019.T20	20	1/2"	35	26	44	3	0,16
9019.T25	25	3/4"	46	27	50	butée	0,22
9019.T32	32	1"	57	39	57	butée	0,37 <span style="color: red;">E</span>
9019.T40	40	1 1/4"	67	46	75	6	0,64
9019.T50	50	1 1/2"	78	50	85	7	0,84
9019.T63	63	2"	95	61	109	butée	1,50 <span style="color: red;">E</span>

#### Série fer

Code	D (mm)	T (Taraudage)	E (mm)	H (mm)	L (mm)	Serrage préconisé (daN.m)	Poids (kg)
9019.T27	27	3/4"	46	27	52	3	0,21

#### Raccord décalé

Code	D (mm)	T (Taraudage)	E (mm)	H (mm)	L (mm)	Serrage préconisé (daN.m)	Poids (kg)
9019.T2020	20	3/4"	41	30	49	3	0,30
9019.T2515	25	1/2"	46	27	50	butée	0,23
9019.T3220	32	3/4"	57	35	56	butée	0,39

### SE139/M - Coude à 135° mâle

Code	D (mm)	F (Filetage)	E (mm)	H (mm)	L (mm)	Serrage préconisé (daN.m)	Poids (kg)
9139.M32SE	32	1"	56	46	76	3	0,58 <span style="color: green;">✓</span>

### SE139/T - Coude à 135° femelle

Code	D (mm)	T (Taraudage)	E (mm)	L (mm)	H (mm)	Serrage préconisé (daN.m)	Poids (kg)
9139.T25SE	25	3/4"	45	20	58	butée	0,22 <span style="color: green;">✓</span>

✓ Assemblage testé en usine