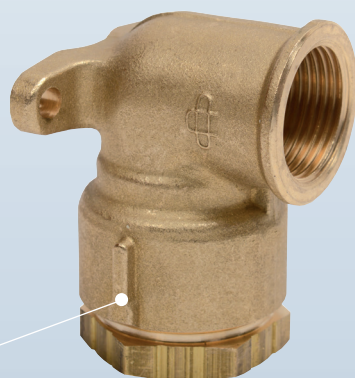


# SE125

## Applique REXUO

Pour tubes PE normes NF EN 12201, NF T 54-071 et tubes PVC norme NF EN 1452 - Ø ext. de 20 à 27 mm

1 raccordement REXUO  
et 1 raccordement taraudé  
Pour une pause en applique  
Ø Ext. 20 et 25 mm



Ergots permettant le maintien du boîtier grâce à la clé spécifique lors du serrage du REXUO

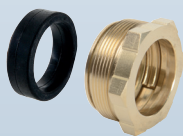
### PRODUIT

- ▶ Raccord **assemblé et prêt** à la mise en œuvre du tube
- ▶ **Joint large** assurant performance et durabilité
- ▶ **Excellente résistance** à la torsion et à l'arrachement du tube
- ▶ **Le concept REXUO** est présent également sur les robinets de PEC HUOT, robinetterie de compteur et bouche d'arrosage
- ▶ Raccordement de sortie REXUO avec **garniture encliquetée** (références concernées : voir tableau ci-contre)
- ▶ Conditionnement sous **sachet individuel**

### FOCUS | GARNITURE

#### GARNITURE ENCLIQUETÉE

Rapidité de mise en œuvre  
Pas de perte de pièce  
Pas d'inversion des éléments



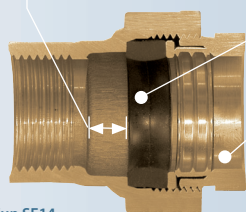
### FOCUS | DÉTAIL DU CONCEPT REXUO

#### GRANDE LARGEUR

d'emboîtement après le joint  
= Sécurité de montage maximale

#### JOINT LARGE HUOT

= Performance et durabilité



Guidage du tube assuré par l'alésage de l'écrou de compression

Coupe d'un SE14

### PRODUITS ASSOCIÉS

#### Kit auto-étanche



▶ Voir p.79 et 81

> Transforme les boîtiers REXUO  
Pas de filasse ni de pâte à joint

#### Clé REXUO et clé de boîtier



▶ Voir p.85

> Serrage simple et rapide  
Ø 25 à 63 disponibles

#### Corps

laiton NF EN 1216X  
taraudé au pas du gaz ISO 2

#### Garniture d'étanchéité et d'assemblage

joint d'étanchéité : caoutchouc EN 681-1, température du fluide inférieure à 40°C  
bague anti-friction et bague de crampage : laiton NF EN 1216X  
écrou de compression : fileté, laiton NF EN 1216X

Le raccord SE125 pour branchement d'eau potable est utilisé sans manchette de raidissement :

- Sur tube polyéthylène PE 80 de pression nominale 12,5 et 16 bars, correspondant à la norme NF T54-063
- Sur tube polyéthylène PE de 32 de pression nominale 3 et 10 bars, correspondant à la norme NF T 54-071
- Sur tube PVC suivant la norme NF EN 1452

Autres applications : nous consulter

JOINT  
LARGE



PASSAGE  
INTÉGRAL

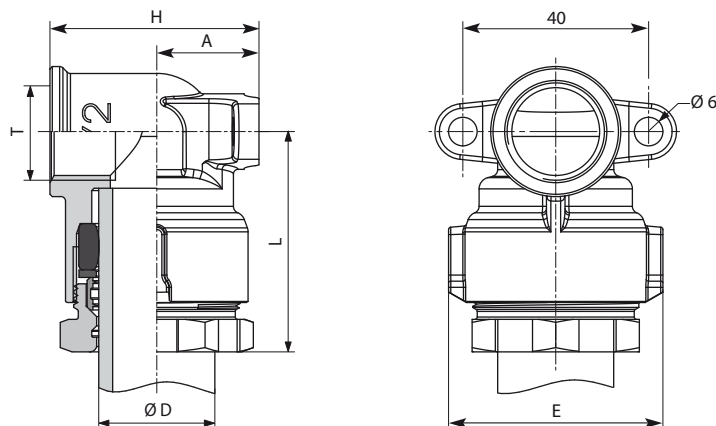
LARGE  
GAMME  
DISPONIBLE

PRESSION  
25  
BARS

Test du raccordement REXUO : Essai d'étanchéité à la pression intérieure - ISO 3458. Essai d'étanchéité à la dépression intérieure et caractéristiques requises - ISO 3459. Essai de résistance à l'arrachement - ISO 3501. Essai d'étanchéité à la pression intérieure lorsqu'il est soumis à une courbure - ISO 3503. Les certificats d'essai réalisés suivant les normes en vigueur sont disponibles sur simple demande.

## Applique REXUO

Pour tubes PE normes NF EN 12201, NFT 54-071 et tubes PVC norme NF EN 1452 - Ø ext. de 20 à 27 mm



### Série métrique

| Code        | D (mm) | T (Taraudage) | A (mm) | E (mm) | H (mm) | L (mm) | Serrage préconisé (daN.m) | Poids (kg) |
|-------------|--------|---------------|--------|--------|--------|--------|---------------------------|------------|
| 9125.20SE   | 20     | 1/2"          | 20     | 35     | 44     | 49     | 3                         | 0,23       |
| 9125.25SE15 | 25     | 1/2"          | 22     | 46     | 45     | 47     | butée                     | 0,27       |
| 9125.25SE   | 25     | 3/4"          | 22     | 46     | 51     | 50     | butée                     | 0,28       |

### Série fer

| Code        | D (mm) | T (Taraudage) | A (mm) | E (mm) | H (mm) | L (mm) | Serrage préconisé (daN.m) | Poids (kg) |
|-------------|--------|---------------|--------|--------|--------|--------|---------------------------|------------|
| 9125.21SE   | 21     | 1/2"          | 20     | 35     | 44     | 50     | 3                         | 0,23       |
| 9125.27SE15 | 27     | 1/2"          | 22     | 46     | 45     | 50     | 3                         | 0,27       |
| 9125.27SE   | 27     | 3/4"          | 22     | 46     | 51     | 53     | 3                         | 0,27       |