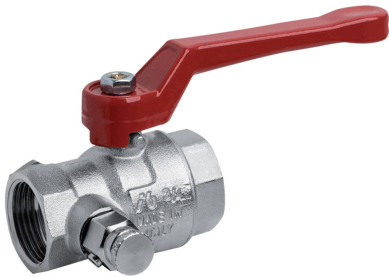
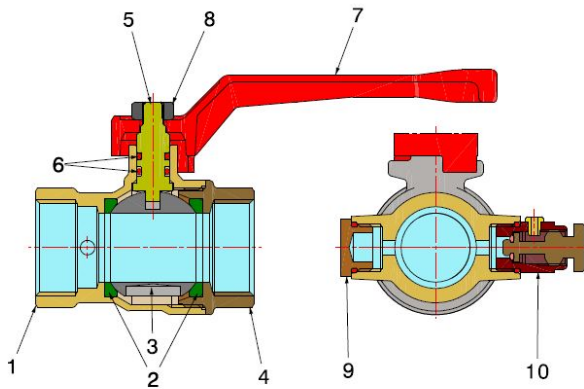


TAMIGI



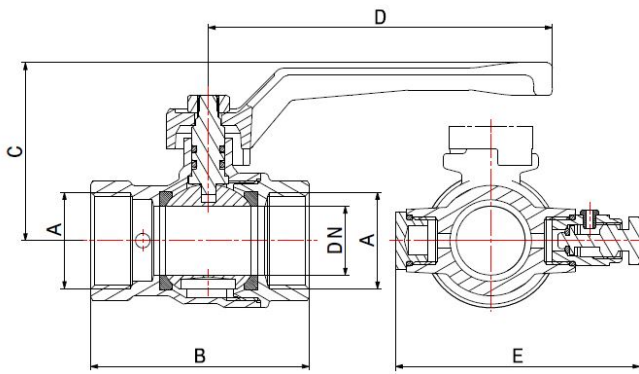
- F/F avec purgeur et levier aluminium laqué
- Filet suivant ISO 228
- Température min -10°C - max +95°C

Vanne adaptée à la distribution et à l'interruption de liquides généralement non corrosifs, compatible avec les matériaux de la vanne. La plomberie, le chauffage, les secteurs industriels et agricoles sont les domaines d'application idéaux. C'est une vanne à passage intégral et l'étanchéité de la bille est garantie par deux sièges en PTFE. Le joint du mécanisme de fonctionnement comporte deux joints toriques avec une tige installée à l'intérieur et un système anti-éjection. Il est conseillé d'effectuer un cycle de manœuvre complet au moins une fois tous les trois mois afin d'éviter les dépôts de calcaire qui pourraient compromettre le fonctionnement de la vanne.



COMPOSANTS

1	Corps	1	CW617N UNI-EN 12165 laiton nickelé
2	Joint	2	PTFE
3	Boule	1	CW617N UNI-EN 12165 chromé
4	Raccordement	1	CW617N UNI-EN 12165 laiton nickelé
5	Tige	1	CW617N UNI-EN 12164
6	O-Ring	2	NBR
7	Levier	1	Aluminium laqué
8	Ecrou	1	Acier galvanisé



DIMENSIONS

DN	A	B	C	D	E	PN	KV*
15	1/2"	54	51	95	63	15	10,05
20	3/4"	61	54	95	70	15	24,56
25	1"	70	63	120	76	15	51,21
32	1.1/4"	82	76	120	85	15	68,65
40	1.1/2"	93	88	150	94	15	98,83
50	2"	108	97	150	103	15	177,04

