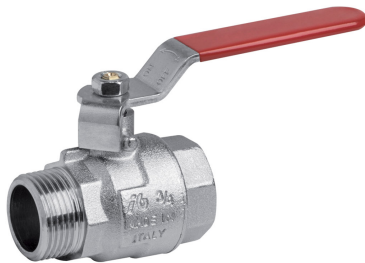
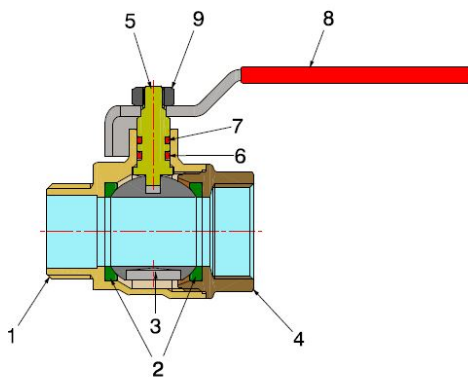


**TAMIGI**



- M/F avec levier
- Filet suivant ISO 228
- Température min -10°C - max +120°C

Vanne adaptée à la distribution et à l'interruption de liquides généralement non corrosifs, compatible avec les matériaux de la vanne. La plomberie, le chauffage, les secteurs industriels et agricoles sont les domaines d'application idéaux. C'est une vanne à passage intégral et l'étanchéité de la bille est garantie par deux sièges en PTFE. Le joint du mécanisme de fonctionnement comporte deux joints toriques avec une tige installée à l'intérieur et un système anti-éjection. Il est conseillé d'effectuer un cycle de manœuvre complet au moins une fois tous les trois mois afin d'éviter les dépôts de calcaire qui pourraient compromettre le fonctionnement de la vanne.



**COMPOSANTS**

1	Corps	1	CW617N UNI-EN 12165 laiton nickelé
2	Joint	2	PTFE
3	Boule	1	CW617N UNI-EN 12165 chromé
4	Raccordement	1	CW617N UNI-EN 12165 laiton nickelé
5	Tige	1	CW617N UNI-EN 12164
6	O-Ring	1	EPDM Perox
7	O-Ring	1	FKM
8	Levier	1	Acier galvanisé + manchette PVC
9	Ecrou	1	Acier galvanisé

**DIMENSIONS**

DN	A	B	C	D	PN	KV*
10	3/8"	39	43	87	40	-
15	1/2"	51	45	87	40	10,05
20	3/4"	58	47	87	40	24,56
25	1"	67	59	120	40	51,21
32	1.1/4"	79	72	120	30	68,65
40	1.1/2"	92	88	150	30	98,83
50	2"	107	97	150	30	177,04

