

Raccord té REXUO

Pour tubes PE normes NF EN 12201, NF T 54-071 et tubes PVC norme NF EN 1452 - Ø ext. de 16 à 63 mm

SE 20 | Té à sortie femelle

2 raccords REXUO
et 1 raccordement tarudé
Ø Ext. 16 mm tarudé 3/8"
au Ø Ext. 63 mm tarudé 2"

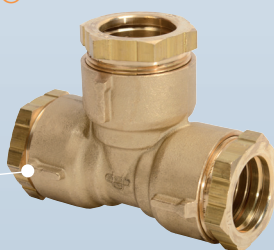
Ergots permettant le maintien du boîtier grâce à la clé spécifique lors du serrage du REXUO



SE 21 | Té à 3 raccords REXUO

3 raccords REXUO
Ø Ext. 16 à 63 mm

Ergots permettant le maintien du boîtier grâce à la clé spécifique lors du serrage du REXUO



⊕ PRODUIT

- ▶ Raccord **assemblé et prêt** à la mise en œuvre du tube
- ▶ **Joint large** assurant performance et durabilité
- ▶ **Excellente résistance** à la torsion et à l'arrachement du tube
- ▶ **Le concept REXUO** est présent également sur les robinets de PEC HUOT, robinetterie de compteur et bouche d'arrosage
- ▶ Raccordement de sortie REXUO avec **garniture encliquetée** (références concernées : voir tableau ci-contre)
- ▶ Conditionnement sous **sachet individuel**

FOCUS | GARNITURE

GARNITURE ENCLIQUETÉE

Rapidité de mise en œuvre
Pas de perte de pièce
Pas d'inversion des éléments



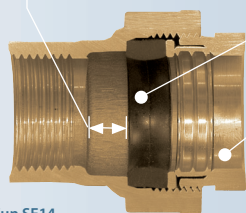
FOCUS | DÉTAIL DU CONCEPT REXUO

GRANDE LARGEUR
d'emboîtement après le joint
= Sécurité de montage maximale

JOINT LARGE HUOT
= Performance et durabilité

Guidage du tube assuré par l'alésage de l'écrou de compression

Coupe d'un SE14



➔ PRODUITS ASSOCIÉS

Kit auto-étanche



▶ Voir p.79 et 81

> Transforme les boîtiers REXUO
Pas de filasse ni de pâte à joint

Clé REXUO et clé de boîtier



▶ Voir p.85

> Serrage simple et rapide
Ø 25 à 63 disponibles

Corps

laiton NF EN 1216X / NF EN 1982
SE20 : tarudé au pas du gaz ISO 228-1 - NF E 03-005

Garniture d'étanchéité et d'assemblage

joint d'étanchéité : caoutchouc EN 681-1, température du fluide inférieure à 40°C
bague anti-friction et bague de crampage : laiton NF EN 1216X
écrou de compression : fileté, laiton NF EN 1216X

Les raccords SE20 et SE21 pour branchement d'eau potable sont utilisés sans manchette de raidissement :
• Sur tube polyéthylène PE 80 de pression nominale 12,5 et 16 bars, correspondant à la norme NF T54-063
• Sur tube polyéthylène PE de 32 de pression nominale 3 et 10 bars, correspondant à la norme NF T 54-071
• Sur tube PVC suivant la norme NF EN 1452

Autres applications : nous consulter

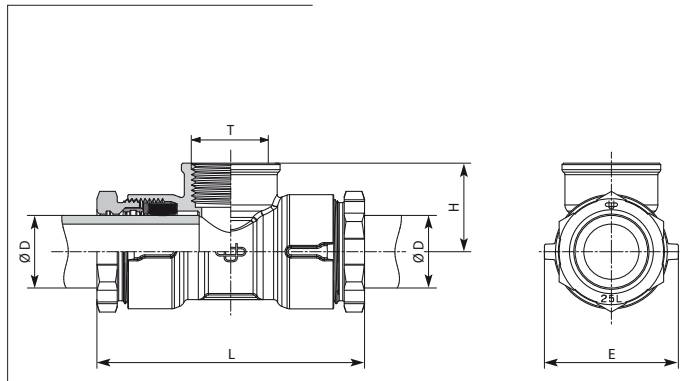


Test du raccordement REXUO : Essai d'étanchéité à la pression intérieure - ISO 3458. Essai d'étanchéité à la dépression intérieure et caractéristiques requises - ISO 3459. Essai de résistance à l'arrachement - ISO 3501. Essai d'étanchéité à la pression intérieure lorsqu'il est soumis à une courbure - ISO 3503. Les certificats d'essai réalisés suivant les normes en vigueur sont disponibles sur simple demande.

Raccord té REXUO

Pour tubes PE normes NF EN 12201, NF T 54-071 et tubes PVC norme NF EN 1452 - Ø ext. de 16 à 63 mm

SE20 - Raccord té à sortie femelle



Série métrique

Code	D (mm)	T (Taraudage)	E (mm)	H (mm)	L (mm)	Serrage préconisé (daN.m)	Poids (kg)
9020.16	16	3/8"	30	22	79	3	0,21
9020.20	20	1/2"	35	27	87	3	0,30
9020.25	25	3/4"	46	31	92	butée	0,34
9020.32	32	1"	57	38	111	butée	0,86 E
9020.40	40	1 1/4"	67	45	149	butée	0,97 E
9020.50	50	1 1/2"	70	50	166	7	1,49
9020.63	63	2"	95	61	218	butée	2,46 E

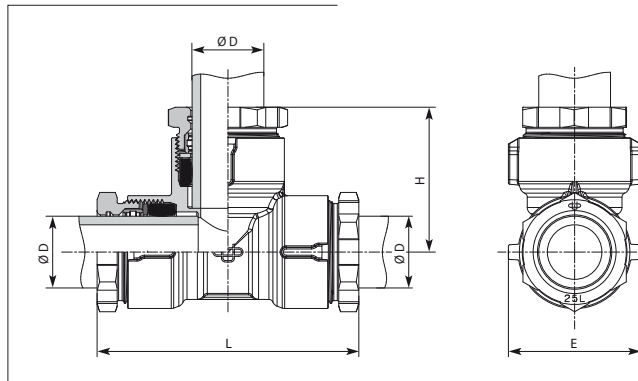
Série fer

Code	D (mm)	T (Taraudage)	E (mm)	H (mm)	L (mm)	Serrage préconisé (daN.m)	Poids (kg)
9020.21	21	1/2"	35	27	89	3	0,29
9020.27	27	3/4"	46	31	97	3	0,33

Raccord décalé

Code	D (mm)	T (Taraudage)	E (mm)	H (mm)	L (mm)	Serrage préconisé (daN.m)	Poids (kg)
9020.2515	25	1/2"	46	37	92	butée	0,39 ✓
9020.3220	32	3/4"	57	35	109	butée	0,61
9020.4020	40	3/4"	60	37	152	6	1,13
9020.4026	40	1"	67	40	149	butée	0,97 E
9020.5020	50	3/4"	70	57	162	7	1,73 ✓
9020.5026	50	1"	70	57	162	7	1,70 ✓
9020.6326	63	1"	88	55	197	8	2,37

SE21 - Raccord té à 3 raccordements



Série métrique

Code	D (mm)	E (mm)	H (mm)	L (mm)	Serrage préconisé (daN.m)	Poids (kg)
9021.16	16	31	45	78	3	0,28
9021.20	20	35	48	87	3	0,37
9021.25	25	46	50	91	butée	0,44
9021.32	32	56	65	119	3	0,83
9021.40	40	62	76	152	6	1,45
9021.50	50	70	85	170	7	1,88
9021.63	63	95	118	221	butée	3,41 E

Série fer

Code	D (mm)	E (mm)	H (mm)	L (mm)	Serrage préconisé (daN.m)	Poids (kg)
9021.21	21	35	48	89	3	0,36
9021.27	27	46	53	96	3	0,42

Raccord décalé

Code	D (mm)	E (mm)	H (mm)	L (mm)	Serrage préconisé (daN.m)		Poids (kg)
					DN20	DN32	
9021.322032	32-20-32	57	53	111	3	butée E	0,68

E Garniture Encliquetée

✓ Assemblage testé en usine