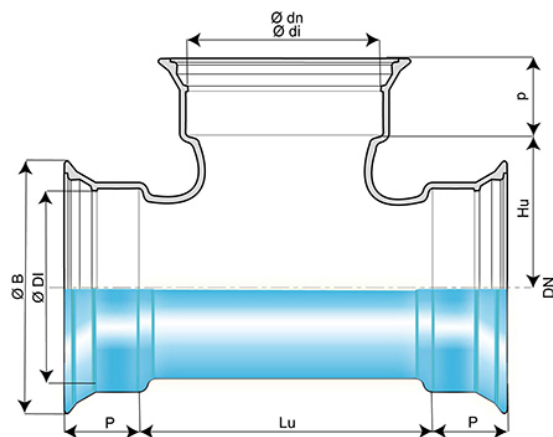


Tés 3E à joint Express DN60-200



DN	Ø dn	Lu	P	Ø DI	Ø B	Hu	p	Ø di	Masse	Référence
mm	mm	mm	mm	mm	mm	mm	mm	mm	kg	
60	60	154	76	80.3	143.5	77.0	76	80.3	8.6	NEA60TE0CNN2
80	60	145	79	101.4	167.5	85.0	76	80.3	10.4	NEA80TE0CNN2
80	80	183	79	101.4	167.5	91.5	79	101.4	11.9	NEA80TE0ENN2
100	60	150	80	121.4	187.5	97.0	76	80.3	11.6	NEB10TE0CNN2
100	80	185	80	121.4	187.5	103.5	79	101.4	13.3	NEB10TE0ENN2
100	100	210	80	121.4	187.5	105.0	80	121.4	14.2	NEB10TE0FNN2
125	125	267	83	147.4	214.5	133.5	83	147.4	19.9	NEB12TE0GNN2
150	60	154	86	173.4	241.5	112.0	76	80.3	17.1	NEB15TE0CNN2
150	80	165	86	173.4	241.5	136.5	79	101.4	18.6	NEB15TE0ENN2
150	100	190	86	173.4	241.5	140.0	80	121.4	19.8	NEB15TE0FNN2
150	150	305	86	173.4	241.5	152.5	86	173.4	25.9	NEB15TE0JNN2
200	60	159	92	225.5	294.5	145.5	76	80.3	23.6	NEB20TE0CNN2
200	80	170	92	225.5	294.5	166.5	79	101.4	25.1	NEB20TE0ENN2
200	100	195	92	225.5	294.5	170.0	80	121.4	26.7	NEB20TE0FNN2
200	150	250	92	225.5	294.5	177.5	86	173.4	31.4	NEB20TE0JNN2
200	200	360	92	225.5	294.5	180.0	92	225.5	38.8	NEB20TE0KNN2

Domaine d'emploi :

- Pour réseaux d'adduction d'eau potable

Principales caractéristiques :

- Revêtement extérieur-intérieur : Aquacoat Raccords (AQB)
- Conformité à EN 545:2010 et ISO 2531:2009