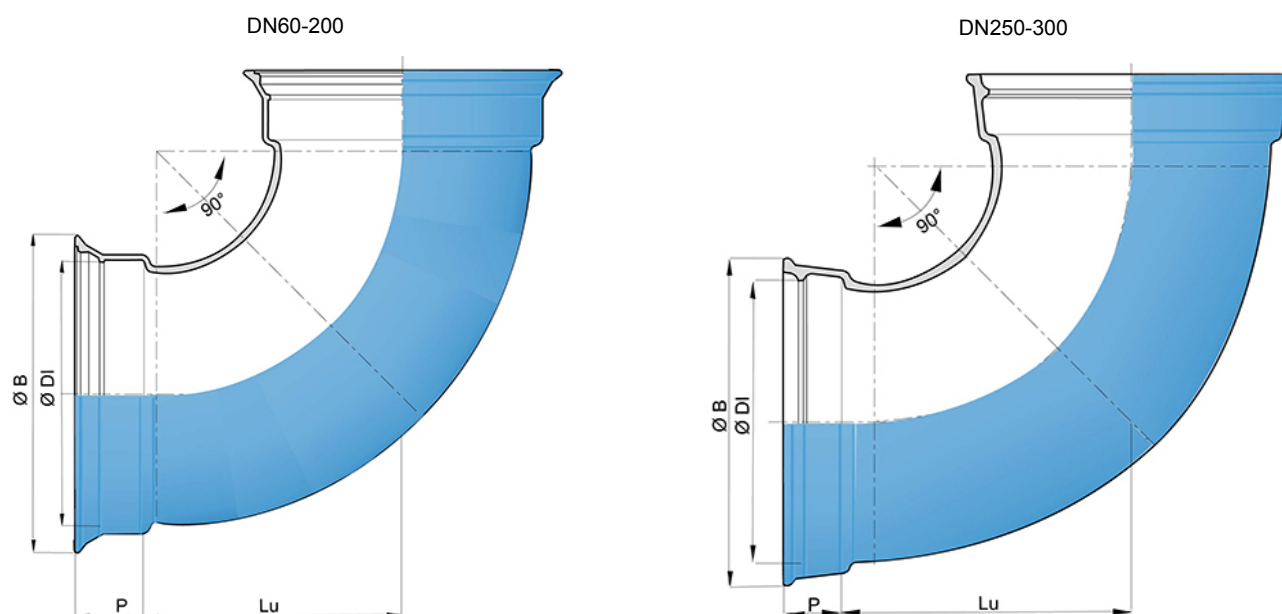


Coude 90° à joint Express DN60-300



Angle	DN	Lu	P	Ø DI	Ø B	Masse	Référence
degré	mm	mm	mm	mm	mm	kg	
90°	60	75.0	76	80.3	143.5	5.8	NEA60CA00NN2
90°	80	91.5	79	101.4	167.5	8.1	NEA80CA00NN2
90°	100	102.0	80	121.4	187.5	6.9	NEB10CA00NN2
90°	125	130.0	83	147.4	214.5	9.0	NEB12CA00NN2
90°	150	150.0	86	173.4	241.5	11.5	NEB15CA00NN2
90°	200	200.0	92	225.5	294.5	18.7	NEB20CA00NN2
90°	250	250.0	100	276.8	351.0	33.6	NEB25CA00NN2
90°	300	280.0	105	328.8	408.2	43.7	NEB30CA00NN2

Domaine d'emploi :

- Pour réseaux d'adduction d'eau potable

Principales caractéristiques :

- Revêtement extérieur-intérieur : Aquacoat Raccords (AQB)
- Conformité à EN 545:2010 et ISO 2531:2009