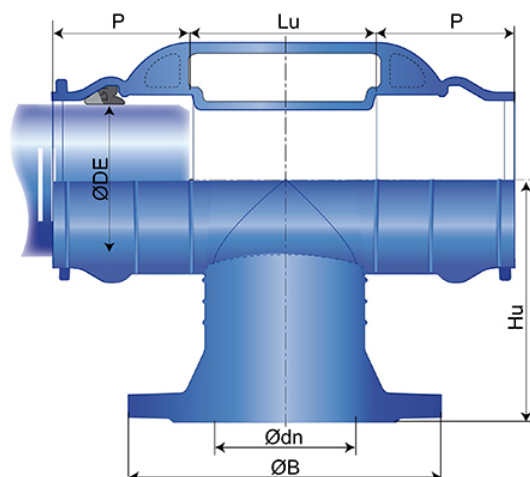


**Té à 2 emboîtements et tubulure bride BLUTOP**


DN/OD	Ø DE	Ø dn	P	Lu	Hu	Ø B PN10-16	Ø B PN25	Masse PN10-16	Masse PN25	Référence PN10-16	Référence PN25
mm	mm	mm	mm	mm	mm	mm	mm	kg	kg		
75	75X40	40	87.0	60.0	130.0	150.0	150.0	5.80	5.80	KXL75TD1A	KXL75TD1A
75	75X60	60	87.0	85.0	140.0	175.0	175.0	7.80	7.10	KXL75TD1C	Nous consulter
75	75X65	65	87.0	85.0	140.0	185.0	185.0	8.20	7.50	KXL75TD1D	Nous consulter
90	90X40	40	92.5	65.0	135.0	150.0	150.0	6.80	6.80	KXL90TD1A	KXL90TD1A
90	90X60	60	92.5	90.0	155.0	175.0	175.0	8.60	8.40	KXL90TD1C	Nous consulter
90	90X65	65	92.5	90.0	160.0	185.0	185.0	8.70	8.70	KXL90TD1D	Nous consulter
90	90X80	80	92.5	105.0	160.0	200.0	200.0	9.40	9.40	KXL90TD1E	KXL90TD1E
110	110X40	40	99.0	65.0	145.0	150.0	150.0	7.60	7.60	KXM11TD1A	KXM11TD1A
110	110X60	60	99.0	90.0	165.0	175.0	175.0	9.40	9.50	KXM11TD1C	Nous consulter
110	110X65	65	99.0	90.0	160.0	185.0	185.0	9.50	9.80	KXM11TD1D	Nous consulter
110	110X80	80	99.0	105.0	170.0	200.0	200.0	11.00	11.00	KXM11TD1E	KXM11TD1E
110	110X100	100	99.0	125.0	170.0	220.0	235.0	12.20	12.40	KXM11TD1F	KXM11TD3F
125	125X40	40	104.0	65.0	160.0	150.0	150.0	9.20	9.20	KXM12TD1A	KXM12TD1A
125	125X60	60	104.0	90.0	160.0	175.0	175.0	10.80	10.80	KXM12TD1C	Nous consulter
125	125X65	65	104.0	90.0	160.0	185.0	185.0	11.10	11.30	KXM12TD1D	Nous consulter
125	125X80	80	104.0	105.0	170.0	200.0	200.0	11.50	11.50	KXM12TD1E	KXM12TD1E
125	125X100	100	104.0	125.0	180.0	220.0	235.0	12.20	13.70	KXM12TD1F	KXM12TD3F
125	125X125	125	104.0	150.0	180.0	250.0	270.0	15.00	16.80	KXM12TD1G	Nous consulter

DN/OD	Ø DE	Ø dn	P	Lu	Hu	Ø B PN10-16	Ø B PN25	Masse PN10-16	Masse PN25	Référence PN10-16	Référence PN25
<i>mm</i>	<i>mm</i>	<i>mm</i>	<i>mm</i>	<i>mm</i>	<i>mm</i>	<i>mm</i>	<i>mm</i>	<i>kg</i>	<i>kg</i>		
140	140X40	40	108.0	65.0	160.0	150.0	150.0	9.34	9.34	KXM14TD1A	KXM14TD1A
140	140X60	60	108.0	90.0	180.0	175.0	175.0	11.04	11.04	KXM14TD1C	Nous consulter
140	140X80	80	108.0	105.0	185.0	200.0	200.0	12.35	12.35	KXM14TD1E	KXM14TD1E
140	140X100	100	108.0	125.0	195.0	220.0	235.0	14.03	14.03	KXM14TD1F	KXM14TD3F
140	140X125	125	108.0	150.0	200.0	250.0	270.0	16.28	16.28	KXM14TD1G	Nous consulter
160	160X40	40	114.0	65.0	170.0	150.0	150.0	11.30	11.30	KXM16TD1A	KXM16TD1A
160	160X60	60	114.0	90.0	190.0	175.0	175.0	12.90	12.90	KXM16TD1C	KXM16TD3C
160	160X65	65	114.0	90.0	190.0	185.0	185.0	12.90	13.30	KXM16TD1D	Nous consulter
160	160X80	80	114.0	105.0	200.0	200.0	200.0	14.30	14.30	KXM16TD1E	KXM16TD1E
160	160X100	100	114.0	125.0	205.0	220.0	235.0	16.40	17.00	KXM16TD1F	Nous consulter
160	160X125	125	114.0	150.0	210.0	250.0	270.0	18.00	19.00	KXM16TD1G	Nous consulter
160	160X150	150	114.0	175.0	220.0	285.0	300.0	20.30	21.60	KXM16TD1J	Nous consulter

### Domaine d'emploi :

- Pour réseaux de distribution d'eau potable
- Conçu pour durer plus de 100 ans
- Totale compatibilité avec l'eau potable. Tous les matériaux constitutifs disposent d'Attestation de Conformité Sanitaire (ACS)

### Principales caractéristiques :

- Raccord en fonte ductile conforme à la norme NF EN 12842-2000, compatible avec les tubes en PVC conformes à la norme NF EN 1452-1999 et les tubes en polyéthylène conformes à la norme NF EN 12201-2003
- Raccord en fonte ductile conforme à la norme ISO 16631-2016
- Revêtement intérieur et extérieur : époxy bleu déposé par poudrage de 250 microns d'épaisseur (conforme à la norme NF EN 14901-1)