

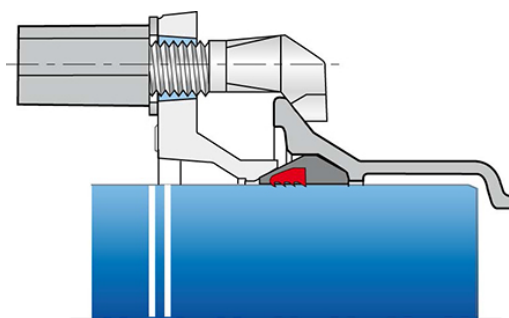
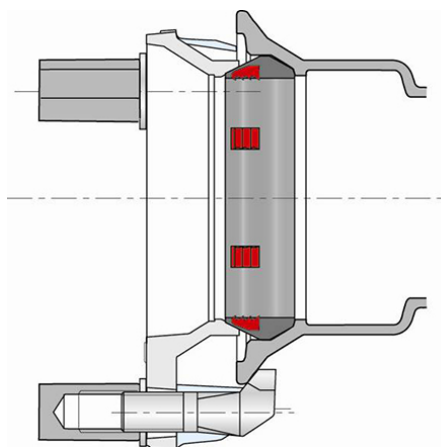
NATURAL
AEP
DN 60 à 200



15/11/2023

ETGJTXXEXI111

Kit EXP New Vi pour Tuyaux et Raccords EXP DN60-200



Le joint Express New Vi est un joint mécanique. L'étanchéité et le verrouillage sont assurés par la compression axiale d'une bague de joint en élastomère à inserts métalliques, au moyen d'une contrebride serrée par des boulons en fonte et rondelles acier.

DN	PFA	Déviation angulaire	Masse	Référence du kit
mm	bar	degré	kg	
60	16	5	2.426	JWA60LNN2
80	16	5	2.930	JWA80LNN2
100	16	5	3.400	JWB10LNN2
125	16	5	3.910	JWB12LNN2
150	16	5	4.780	JWB15LNN2
200	16	4	10.220	JWB20LNN2

* **Pour tous DN** : les composants du kit ne peuvent pas être achetés séparément

Domaine d'emploi :

- Pour réseaux d'adduction d'eau potable

Principales caractéristiques :

NATURAL AEP DN 60 à 200		15/11/2023
		ETGJTXEXI111

- Qualité de l'élastomère : EPDM (EN 681-1)
- Revêtement de la contrebride : Aquacoat Raccords
- Boulons en fonte résistants à la corrosion et conformes à la norme ISO 9 227
- Rondelle acier M20 : DN60-125 acier zingué - DN200 acier zingué de couleur rouge
- Kit conforme à la norme EN 545:2010 et ISO 2531:2009