

Ensemble de manoeuvre télescopique pour EURO 20 et EURO 20 NG



EURO 20

DN	Hauteur de couverture	Référence
40	Hc 900-1150	162043
50	Hc 900-1150	162043
400	Hc 1350-1550	162101
40	Hc 1050-1450	162102
50	Hc 1050-1450	162102
400	Hc 1500-1800	162106
40	Hc 1350-2050	162107
50	Hc 1350-2050	162107
400	Hc 1750-2350	162111
40	Hc 1700-2600	162112
50	Hc 1700-2600	162112
400	Hc 2150-3100	Nous consulter

EURO 20 NG

DN	Sens de fermeture	Hauteur de couverture	Référence
65	FSH	Hc 900-1100	162127
65	FSH	Hc 1050-1400	162103
65	FSH	Hc 1350-2000	162108
65	FSH	Hc 1650-2600	162113

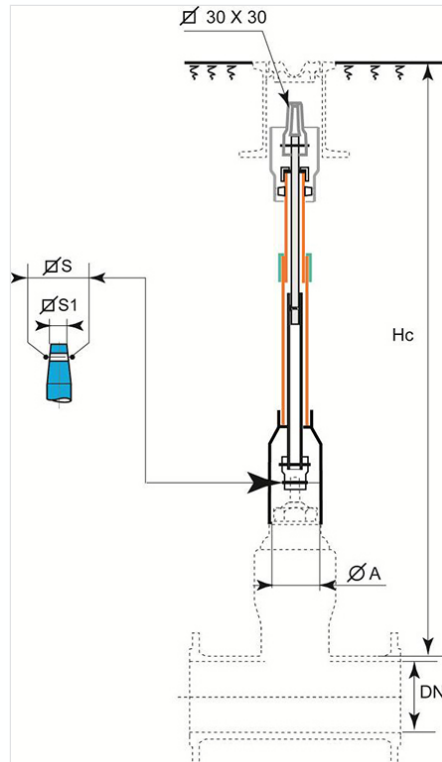
DN	Sens de fermeture	Hauteur de couverture	Référence
80	FSH	Hc 900-1100	162127
80	FSH	Hc 1050-1400	162103
80	FSH	Hc 1350-2000	162108
80	FSH	Hc 1650-2600	162113
100	FSH	Hc 900-1150	162099
100	FSH	Hc 1050-1450	162104
100	FSH	Hc 1350-1950	162109
100	FSH	Hc 1650-2650	162114
125	FSH	Hc 950-1200	162099
125	FSH	Hc 1100-1500	162104
125	FSH	Hc 1350-2000	162109
125	FSH	Hc 1700-2700	162114
150	FSH	Hc 950-1200	162099
150	FSH	Hc 1100-1500	162104
150	FSH	Hc 1350-2000	162109
150	FSH	Hc 1700-2700	162114
200	FSH	Hc 1150-1400	162100
200	FSH	Hc 1250-1650	162105
200	FSH	Hc 1550-2250	162110
200	FSH	Hc 1950-3050	162115
250	FSH	Hc 1250-1500	162100
250	FSH	Hc 1350-1700	162105
250	FSH	Hc 1650-2300	162110
250	FSH	Hc 2050-3100	162115
300	FSH	Hc 1300-1550	162100
300	FSH	Hc 1350-1750	162105
300	FSH	Hc 1700-2400	162110
300	FSH	Hc 2100-3150	162115
350	FSH	Hc 1150-1300	162101
350	FSH	Hc 1300-1600	162106
350	FSH		162111
350	FSH	Hc 1950-2900	Nous consulter

EURO 20 NG

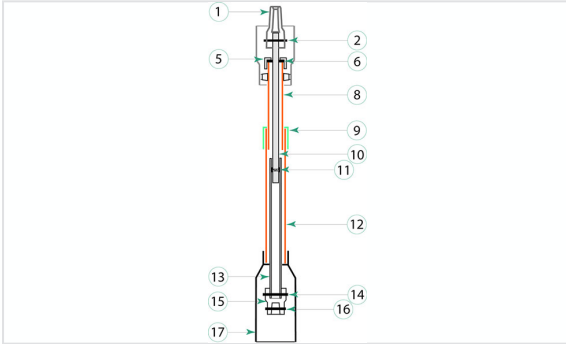
DN	Sens de fermeture	Hauteur de couverture	Référence	Notes
65	FAH	Hc 900-1150	162043	
65	FAH	Hc 1050-1450	162102	
80	FAH	Hc 900-1150	162043	
80	FAH	Hc 1050-1450	162102	
100	FAH	Hc 900-1100	162127	
100	FAH	Hc 1050-1450	162103	
125	FAH	Hc 900-1100	162127	
125	FAH	Hc 1050-1400	162103	
150	FAH	Hc 900-1100	162127	Avant fin 2010 (vis V24)
150	FAH	Hc 950-1200	162099	A partir 2011 (vis V26)
150	FAH	Hc 1050-1400	162103	Avant fin 2010 (vis V24)
150	FAH	Hc 1100-1500	162104	A partir 2011 (vis V26)
150	FAH	Hc 1350-2000	162109	A partir 2011 (vis V26)
150	FAH	Hc 1700-2700	162114	A partir 2011 (vis V26)
200	FAH	Hc 1150-1400	162100	
200	FAH	Hc 1550-2250	162110	
200	FAH	Hc 1250-1650	162105	
200	FAH	Hc 1950-3050	162115	
250	FAH	Hc 1250-1500	162100	
250	FAH	Hc 1350-1700	162105	
250	FAH	Hc 1650-2300	162110	
250	FAH	Hc 2050-3100	162115	
300	FAH	Hc 1300-1550	162100	
300	FAH	Hc 1350-1750	162105	
300	FAH	Hc 1700-2400	162110	
300	FAH	Hc 2100-3150	162115	
350	FAH	Hc 1150-1300	162101	
350	FAH	Hc 1300-1600	162106	
350	FAH	Hc 1550-2100	162111	
350	FAH	Hc 1950-2900	Nous consulter	

S	S1	Masse	SAP code
15.3 mm		3,7 kg	162107

S	S1	Masse	SAP code
18.5 mm	17,3 mm	5 kg	162108
15.3 mm		5 kg	162112
18.5 mm	17,3 mm	6 kg	162113
15.2 mm	14 mm	2,5 kg	162043
15.2 mm	14 mm	3 kg	162102
18.5 mm	17,3 mm	3 kg	162127
20.6 mm	19,3 mm	3 kg	162099
18.5 mm	17,3 mm	4 kg	162103
20.6 mm	19,3 mm	4 kg	162104
20.6 mm	19,3 mm	5 kg	162109
20.6 mm	19,3 mm	6 kg	162114
25.7 mm	24,3 mm	6 kg	162100
25.7 mm	24,3 mm	7,5 kg	162105
25.7 mm	24,3 mm	11,5 kg	162110
25.7 mm	24,3 mm	13,5 kg	162115
28.9 mm	27,3 mm	6 kg	162101
28.9 mm	27,3 mm	7,5 kg	162106
28.9 mm	27,3 mm	11,5 kg	162111



Matériaux et revêtements



Item	Désignation	Matériel
1	Chapeau d'ordonnance	Fonte malléable
2	Goupille	Acier inoxydable
5	Couvercle coupelle de centrage	PP
6	Coupelle de centrage	PE-HD
8	Tube de protection D44x2	PE-HD
9	Rondelle d'étanchéité	PE-LD
10	Tige de manœuvre télescopique	Acier galvanisé à chaud
11	Ressort	Acier inoxydable
12	Tube de protection D50x2	PE-HD
13	Tube Tige de manœuvre	Acier galvanisé à chaud
14	Goupille	Acier inoxydable
15	Manchon	Fonte malléable
16	Goupille	PE-HD
17	Coupelle de centrage	PE-HD