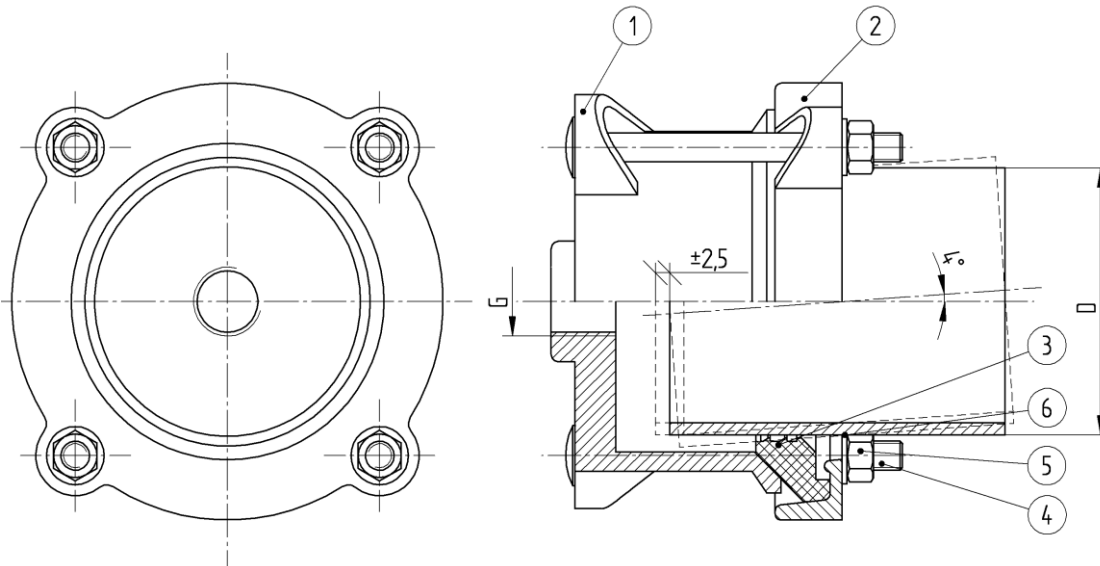


## END-CAP Tappo Universal

- 1 - Corps en fonte ductile GJS 400-15, revetu avec peinture époxy 250microns.
- 2 - Aneau en fonte ductile GJS 400-15, revetu avec peinture époxy 250microns.
- 3 - Joint d'étanchéité EPDM
- 4 - Boulons en acier inoxydable AISI 304 (A2)
- 5 - Ecrous en acier inoxydable AISI 304 (A2)
- 6 - Rondelles en acier inoxydable AISI 304 (A2)
- G - Sortie fileté 1"



Fiche technique indicative du produit offert, Idro Gas peut changer les informations contenues dedans pour raisons constructives ou de marché sans avisier.