



# FONDERIES DECHAUMONT

## TGAS REGLABLE H60 H170 AVEC CUVETTE

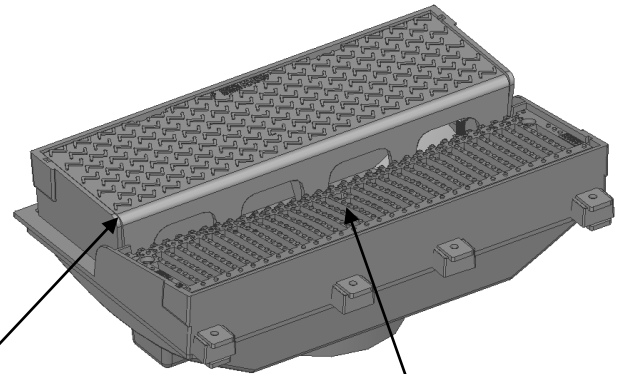
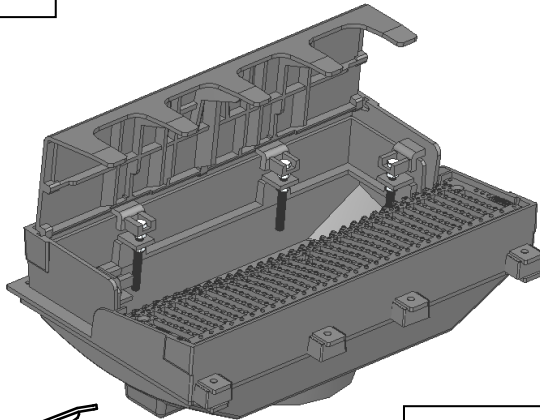
INDICE : 2

19 JUN 2017

REDACTEUR : SB

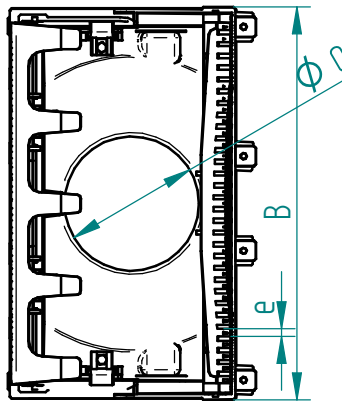
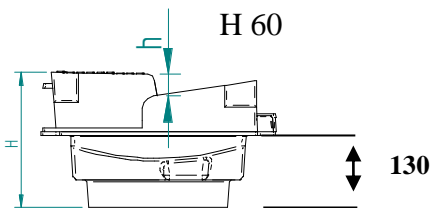
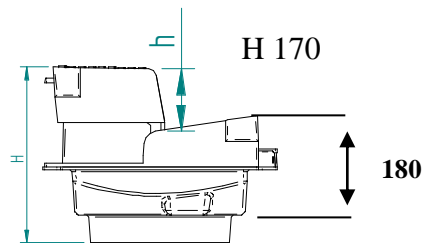
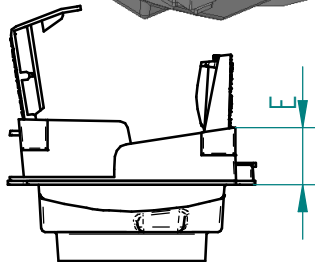
VISA :

RESISTANCE  
400KN



ADAPTABLE SUR UNE  
BORDURE TYPE IC2

GRILLE CONCAVE



CODE	Hauteur	A	B	C	D	E	Ø O	H	h	e
01061612	60	640	1020	260	300	150	Ø 350	365	60	<20
	170	640	1020	260	300	150	Ø 350	475	170	<20

**SERIE :**

- ✓ Matériau fonte EN-GJS-500-7
- ✓ Peinture hydrosoluble

**OPTION :**

- ✓ Marquage à la demande

Tolérance dimensionnelle  
ISO 8062-3  
DCTG12

Les caractéristiques de cette fiche technique sont données à titre indicatif sans valeur contractuelle, nous nous réservons le droit de les modifier dans le cadre de notre démarche d'évolution continue.

29 Boulevard Joffrey – BP 50305 – 31605 Muret Cedex

Tel : 05.34.46.02.30 – Fax : 05.61.56.19.63

E-mail : fd@fonderies-dechaumont.com