

# LT

Actionneurs électriques basses températures  
 Low temperature electric actuators

- (FR) Manuel d'Installation et d'Utilisation p.2
- (UK) Installation and Operation Manual p.18
- (DE) Installations- und Bedienungsanleitung s.34
- (ES) Manual de instalación y funcionamiento p.50



<b>25Nm</b>  <b>300Nm</b>	Indice de protection <b>IP68</b> Enclosure protection	Facteur de marche <b>50%</b> Duty cycle	Système de chauffage  Heating system	<b>-50°C</b> 	Positionnement <b>POSI</b> Positioning	<b>3</b> <b>POSITIONS</b>
---------------------------------	---	---	--	------------------	--	------------------------------

# Index

<b>Informations générales</b> .....	<b>3</b>
– Description	
– Transport et stockage	
– Maintenance	
– Garantie	
– Retour de marchandises	
– Consignes de sécurité	
<b>Indicateur de position</b> .....	<b>4</b>
<b>Commande manuelle de secours</b> .....	<b>4</b>
<b>Encombres</b> .....	<b>4</b>
<b>Vue éclatée</b> .....	<b>5</b>
<b>Cartes électroniques</b> .....	<b>7</b>
<b>Branchements électriques - avertissements</b> .....	<b>6</b>
<b>Raccordement électrique (modèles sans positionnement)</b> .....	<b>8</b>
<b>Modèles POSI</b> .....	<b>10</b>
– Description	
– Raccordement électrique	
– Carte électronique	
– Schéma électrique	
– Séquences de paramétrage	
<b>Modèles 3 positions</b> .....	<b>14</b>
– Description	
– État des contacts	
– Schéma électrique	
<b>Données techniques</b> .....	<b>16</b>

## INTRODUCTION

Ce manuel a été conçu dans le but de vous guider dans l'installation et l'utilisation des actionneurs électriques basses températures. Lisez-le attentivement avant d'utiliser nos produits et veillez à le conserver.

## DESCRIPTION

Ces actionneurs électriques ont été conçus pour permettre le pilotage d'une vanne 1/4 tour (ou 180° dans le cas d'une version 3 positions). Nous ne pouvons être tenus responsables en cas d'autre utilisation. Vous pouvez toutefois nous consulter pour toute autre application.

## TRANSPORT ET STOCKAGE

- Les transporteurs étant responsables des avaries et des retards de livraison, les destinataires doivent émettre des réserves, le cas échéant, avant de prendre livraison des marchandises. Les envois directs d'usine sont soumis aux mêmes conditions.
- Le transport sur site est effectué dans un emballage rigide.
- Les produits doivent être stockés dans des endroits propres, secs et aérés, de préférence sur des palettes de manutention ou sur des étagères.

## MAINTENANCE

- La maintenance est assurée par notre usine. Si le matériel ne fonctionne pas, vérifier le câblage suivant le schéma électrique et l'alimentation de l'actionneur électrique concerné.
- Pour toute question, prendre contact avec le service après-vente.
- Pour nettoyer l'extérieur de l'appareil, utiliser un chiffon (et de l'eau savonneuse). **NE PAS UTILISER D'AGENT A BASE DE SOLVANT OU D'ALCOOL.**

## GARANTIE

- 100% des actionneurs ont été testés et réglés en usine.
- Ces produits sont garantis 3 ans ou 50000 manœuvres contre tous vices de fabrication et de matière, à partir de la date de livraison (facteur de service et classe du modèle suivant la norme CEI34).
- Cette garantie n'est valable que dans le cas où le matériel aura été, entre temps, ni démonté, ni réparé. Cette garantie ne s'étend pas à l'usure provoquée par suite de chocs ou maladresse, ainsi que par l'utilisation du matériel dans les conditions qui ne seraient pas conformes à ses caractéristiques. Cette garantie est strictement limitée au remplacement de la ou des pièces d'origines reconnues défectueuses, par nos services, après expertise. Les frais de port aller et retour, ainsi que la main d'œuvre, restent à la charge du client. Aucune responsabilité ne serait nous incomber au sujet des accidents ou risques directs ou indirects découlant d'une défectuosité de nos matériels. La garantie ne couvre pas les conséquences d'immobilisation et exclut tout versement d'indemnité. Les accessoires et adaptations ne sont pas couverts par cette garantie. Au cas où le client n'aurait pas réalisé ponctuellement les paiements stipulés aux échéances convenues, notre garantie sera suspendue jusqu'au paiement des échéances en retard et sans que cette suspension puisse augmenter la durée de la garantie à la mise à disposition.

## RETOUR DE MARCHANDISE

- L'acheteur est tenu de vérifier au moment de la livraison la conformité de la marchandise par rapport à sa définition.
- L'acceptation par l'acheteur de la marchandise dégage le fournisseur de toute responsabilité, si l'acheteur découvre une non-conformité postérieurement à la date d'acceptation. Dans un tel cas, les frais de mise en conformité seront à la charge de l'acheteur qui supportera également seul, les conséquences financières du dommage. Les retours des marchandises sont acceptés que si nous les avons préalablement autorisés : ils doivent nous parvenir franco de tous frais à domicile et ne comporter que des produits dans leur emballage d'origine. Les marchandises rendues sont portées au crédit de l'acheteur, déduction faite des 40% de reprise du matériel calculé sur la base du montant initial des marchandises retournées.

## CONSIGNES DE SECURITE



### **A lire avant toute installation du produit**

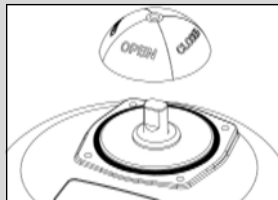
- L'alimentation électrique doit être coupée avant toute intervention sur l'actionneur électrique (avant de démonter le capot ou de manipuler la commande manuelle de secours).
- Toute intervention doit être effectuée par un électricien qualifié ou une personne formée aux règles d'ingénierie électrique, de sécurité et tout autre directive applicable.
- Respecter impérativement l'ordre des consignes de raccordement et de mise en service décrites dans le manuel sans quoi le bon fonctionnement n'est plus garanti. Vérifier les indications portées sur la plaque d'identification de l'actionneur : elles doivent correspondre à votre réseau électrique d'alimentation.
- Respecter les règles de sécurité lors du montage, démontage et portage de cet appareil.
- Ne pas transporter ou manipuler l'actionneur en se servant de la commande manuelle.
- Ne pas monter l'actionneur « tête en bas ». Risque encouru : possible écoulement de graisse sur la partie électronique
- Ne pas monter l'actionneur à moins de 30 cm d'une source de perturbations électromagnétiques.
- Ne pas positionner l'appareil de manière à rendre difficile la manœuvre du dispositif de sectionnement.

## Indicateur de position

Orientation du hublot pour un montage standard :



Pour le montage de l'indicateur visuel (annexe p. 5 rep.1), monter le joint et l'indicateur puis le hublot avec les 4 vis M4.



## Commande manuelle de secours

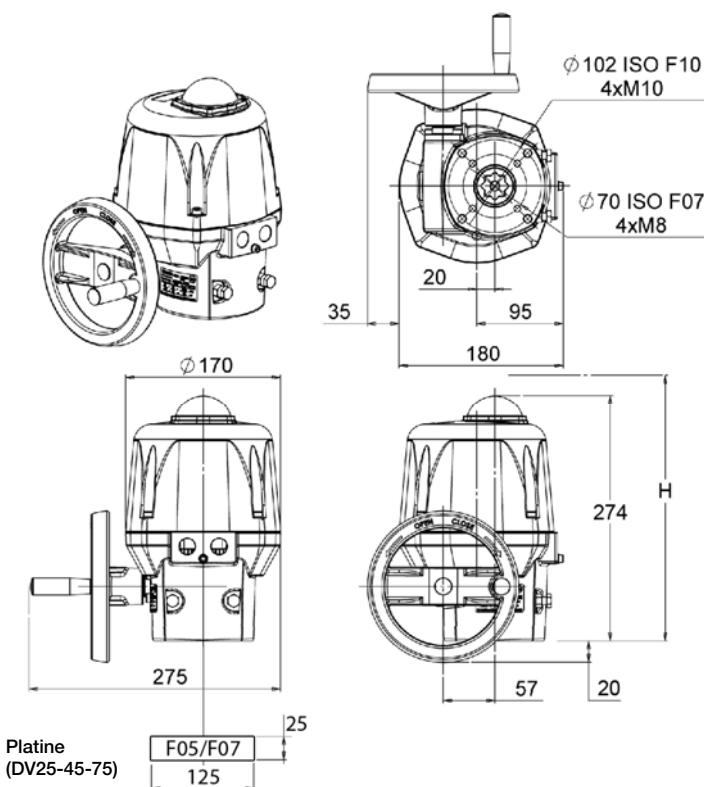
Aucun débrayage n'est nécessaire, il suffit de tourner le volant (annexe p. 5 repère 8).

Les butées mécaniques sont réglées par défaut à 90° et collées (Tubétanche Loctite 577 ou équivalent). Il est possible de les ajuster en déplaçant les 2 vis M8 (annexe p. 5 rep.17) mais il faut les recoller pour assurer une bonne étanchéité.



L'actionneur fonctionne en priorité électrique. S'assurer que l'alimentation est coupée avant de le manœuvrer manuellement

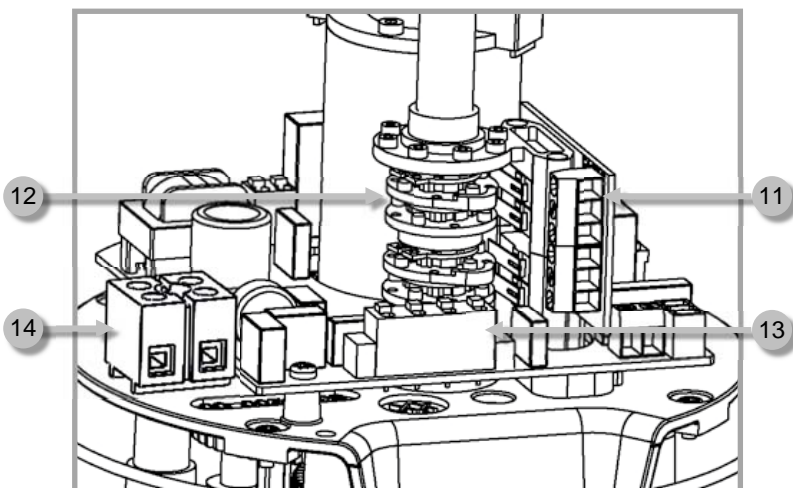
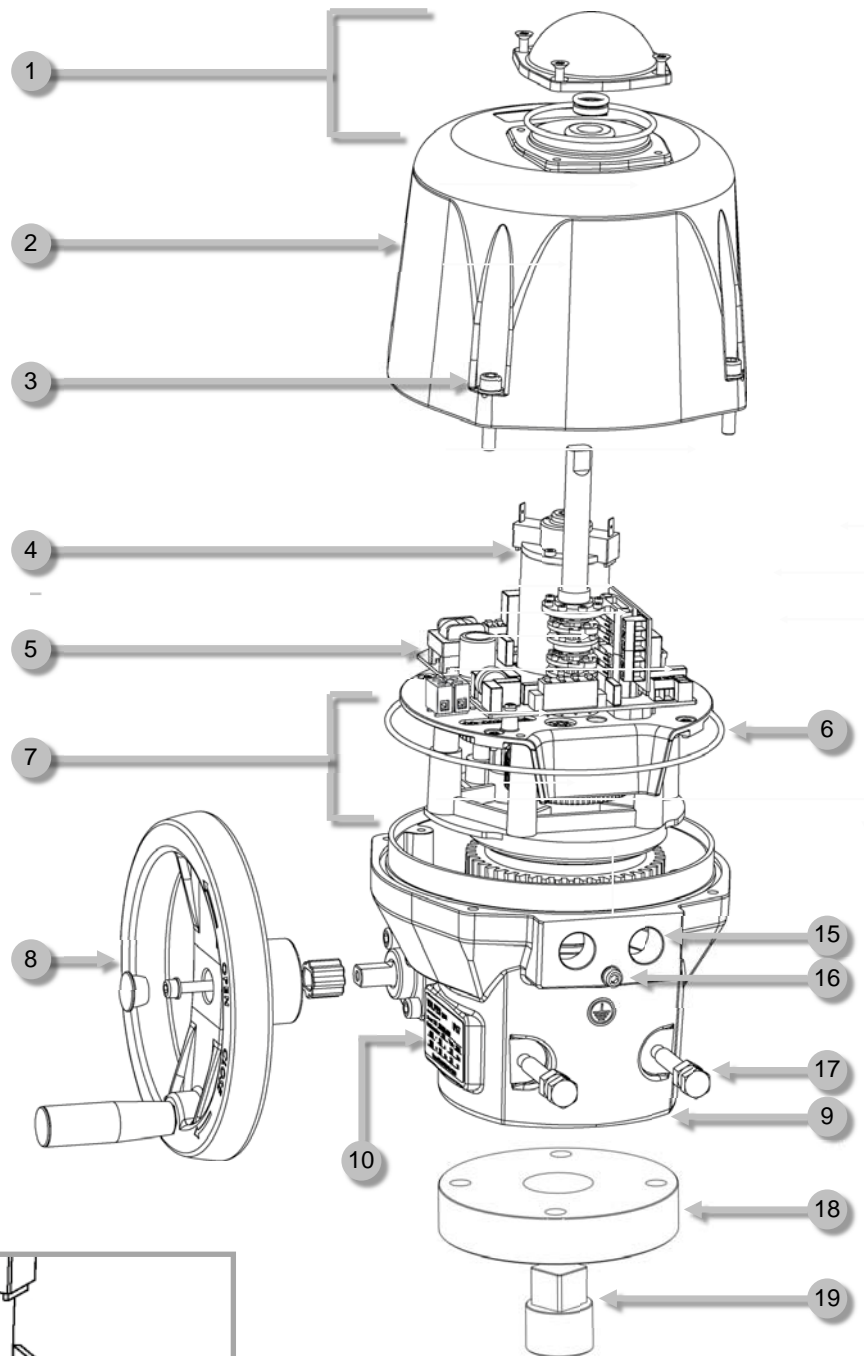
## Encombremments



Fixation ISO5211	F05	F07	F07	F10
	DV 25 à 75		DV 100 à 300	
Etoile	17 mm	17 mm	22 mm	22 mm
Profondeur de l'entraîneur	19 mm	19 mm	25 mm	25 mm
Diamètre	50 mm	70 mm	70 mm	102 mm
Taraudé M	M6	M8	M8	M10
Nombre de vis	4	4	4	4
Longueur max. des vis (+ hauteur de la platine de fixation de la vanne)	12 mm	12 mm	15 mm	19 mm
Hauteur nécessaire pour monter l'actionneur au-dessus de la vanne	H = 400 mm		H = 375 mm	

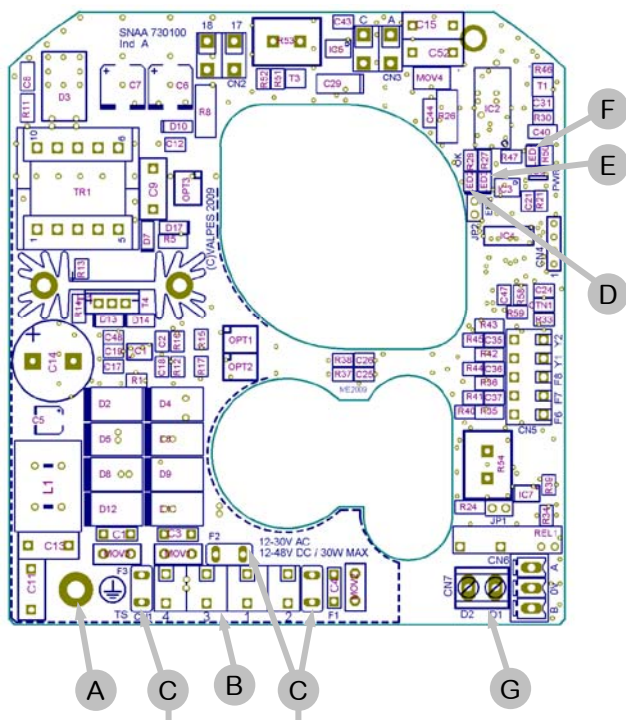
## Vue éclatée

Rep.	Description
1	Indicateur visuel de position
2	Capot
3	Vis inox
4	Moteur
5	Carte alimentation et commande
6	Joint torique
7	Réducteur
8	Volant
9	Carter
10	Étiquette d'identification
11	Bornier fin de course auxiliaire
12	Cames
13	Bornier alimentation et commande
14	Bornier de chauffage intégré
15	Trous taraudés ISO M20
16	Vis de terre
17	Butées mécaniques
18	Platine F05/F07 (LT25-45-75)
19	Douille étoile 17 mm (LT25-45-75)

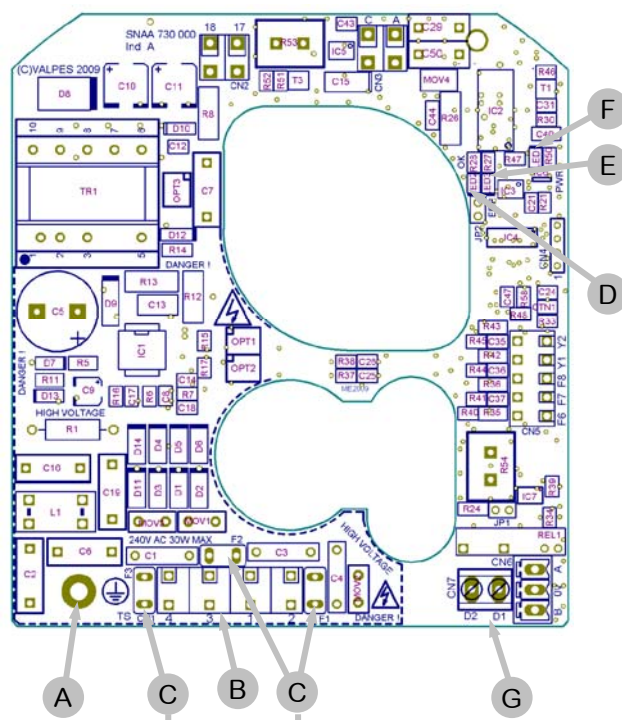


## Cartes électroniques

SNA730100  
15V-30V 50/60Hz (12V-48V DC)



SNA730000  
100V-240V 50/60Hz (100V-350V DC)



Rep.	Description	Rep.	Description
A	Vis de terre	E <sup>2)</sup>	LED 3 : défaut détecté
B	Bornier alimentation et commande	F	LED 1 : présence tension
C <sup>1)</sup>	Fusibles protection carte	G	Bornier report défaut (24V DC - 3A max)
D	LED 2 : microprocesseur ok		

### 1) Fusibles pour carte multi-tensions :




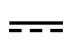

- Carte SNA730100 : 5A / T 125V (Littelfuse 3961500000)
- Carte SNA730000 : 3,15A / T 250V (Multicomp MST 3,15A 250V)

### 2) Défauts possibles : limitation de courant, limitation thermique ou erreur programme

- => vérifier que le couple de la vanne n'est pas supérieur au couple maximum fourni par l'actionneur
  - => vérifier que l'actionneur ne dépasse pas la durée sous tension donnée (surchauffe possible)
- Pour redémarrer l'actionneur, inverser le sens de marche ou l'éteindre et le remettre sous tension.

## Branchements électriques

### Avertissements

terre		Terre de protection		Tension dangereuse		Tension continue		Tension alternative	
-------	---	---------------------	---	--------------------	---	------------------	---	---------------------	---



Dans le cas d'une température ambiante inférieure à  $-20\text{ }^{\circ}\text{C}$ , il est impératif d'alimenter l'actionneur 3 heures avant toute utilisation (Borniers 1-2-3-4 et 10-11). Cette période est nécessaire pour que l'intérieur de l'enveloppe atteigne sa température de fonctionnement

- N'utiliser au maximum qu'un seul relais par actionneur.
- Le branchement à une prise de Terre est obligatoire au-delà de 42V suivant la norme en vigueur.
- L'actionneur étant branché en permanence, il doit être raccordé à un dispositif de sectionnement (interrupteur, disjoncteur), assurant la coupure d'alimentation de l'actionneur, placé près de l'actionneur, facilement accessible et marqué comme étant le dispositif de coupure de l'appareil.
- La température du bornier peut atteindre  $90\text{ }^{\circ}\text{C}$ .
- Afin d'optimiser la sécurité des installations, le câblage du report défaut (D1 et D2) est fortement conseillé.
- Pour une utilisation avec de grandes longueurs de câbles, le courant induit généré par les câbles ne doit pas dépasser 1mA.
- L'actionneur accepte les surtensions temporaires survenant sur le RÉSEAU d'alimentation jusqu'à  $\pm 10\%$  de la tension nominale.
- Sélection des câbles et des entrées de câble : La température de service maximale des câbles et presse-étoupe ne doit pas être inférieure à  $110\text{ }^{\circ}\text{C}$ .
- Il est impératif de raccorder tous les actionneurs à une armoire électrique. Les câbles d'alimentation doivent être de calibre ASSIGNÉ pour le courant maximal prévu pour l'appareil et le câble utilisé doit être conforme à la CEI 60227 ou CEI 60245.
- Les trous taraudés M20 (annexe p.5 rep.15) doivent accueillir des presse-étoupe certifiés IP68 et  $-50\text{ }^{\circ}\text{C}$ .
- Les fins de courses auxiliaires doivent être connectés avec des câbles rigides. Si la tension appliquée est supérieure à 42V, l'utilisateur doit prévoir un fusible dans la ligne d'alimentation.
- Les tensions appliquées à chaque contact de recopie doivent impérativement être les mêmes. L'isolation renforcée par rapport au control moteur, autorise des tensions jusqu'à 250V AC.
- Raccordement aux contacts de recopie :
  - 4 à 24 V DC et 12 à 250 V AC
  - intensité minimum 100 mA
  - intensité maximum 5 A (résistif), 0,5 A (moteur), 0,125 A (charges capacitives)

## Branchements électriques (modèles sans positionnement)

### CABLAGE DE L'ALIMENTATION ET DE LA COMMANDE

- Vérifier sur l'actionneur que la tension indiquée sur l'étiquette correspond à la tension du réseau.
- Connecter les fils sur le connecteur suivant le mode de pilotage souhaité (Voir schéma p.9)

### CABLAGE DE LA RECOPIE

Nos actionneurs sont par défaut équipés de 2 contacts fins de course auxiliaires secs, soit normalement ouverts, soit normalement fermés (voir schémas électriques DSBL0470 à l'intérieur du capot). Par défaut, la came blanche est utilisée pour détecter l'ouverture (FC1) et la came noire pour détecter la fermeture (FC2).

**Les fins de courses auxiliaires doivent être connectés avec des câbles rigides. Si la tension appliquée est supérieure à 42V, l'utilisateur doit prévoir un fusible dans la ligne d'alimentation.**

**Les tensions appliquées à chaque contact de recopie (FC1 et FC2, Carte électronique SNAA690000) doivent impérativement être les mêmes. L'isolation renforcée par rapport au control moteur, autorise des tensions jusqu'à 250V AC.**

- Dévisser le presse-étoupe droit et passer le câble.
- Enlever 25mm de gaine et dénuder chaque fil de 8mm.
- Connecter les fils sur le bornier suivant le schéma p. 9.
- Revisser le presse-étoupe (s'assurer du bon remontage de celui-ci afin de garantir une bonne étanchéité).

### CABLAGE DU SYSTÈME DE CHAUFFAGE

Alimenter les bornes 10 et 11 (24 V, 110 V ou 230 V selon la version).

### REGLAGE DES CONTACTS FINS DE COURSE

L'actionneur est pré-réglé en usine. Ne pas toucher les 2 cames inférieures sous peine de perturber le fonctionnement de l'actionneur voire de l'endommager .

Pour ajuster la position des contacts auxiliaires, faire pivoter les 2 cames supérieures en utilisant la clé appropriée.



**Pour garantir un bon fonctionnement , les borniers d'alimentation (1,2,3 et 4) ainsi que du système de chauffage doivent être alimentés en permanence.**



**Dans le cas d'une température ambiante inférieure à -20 °C, il est impératif d'alimenter l'actionneur 3 heures avant toute utilisation (Borniers 1-2-3-4 et 10-11). Cette période est nécessaire pour que l'intérieur de l'enveloppe atteigne sa température de fonctionnement**

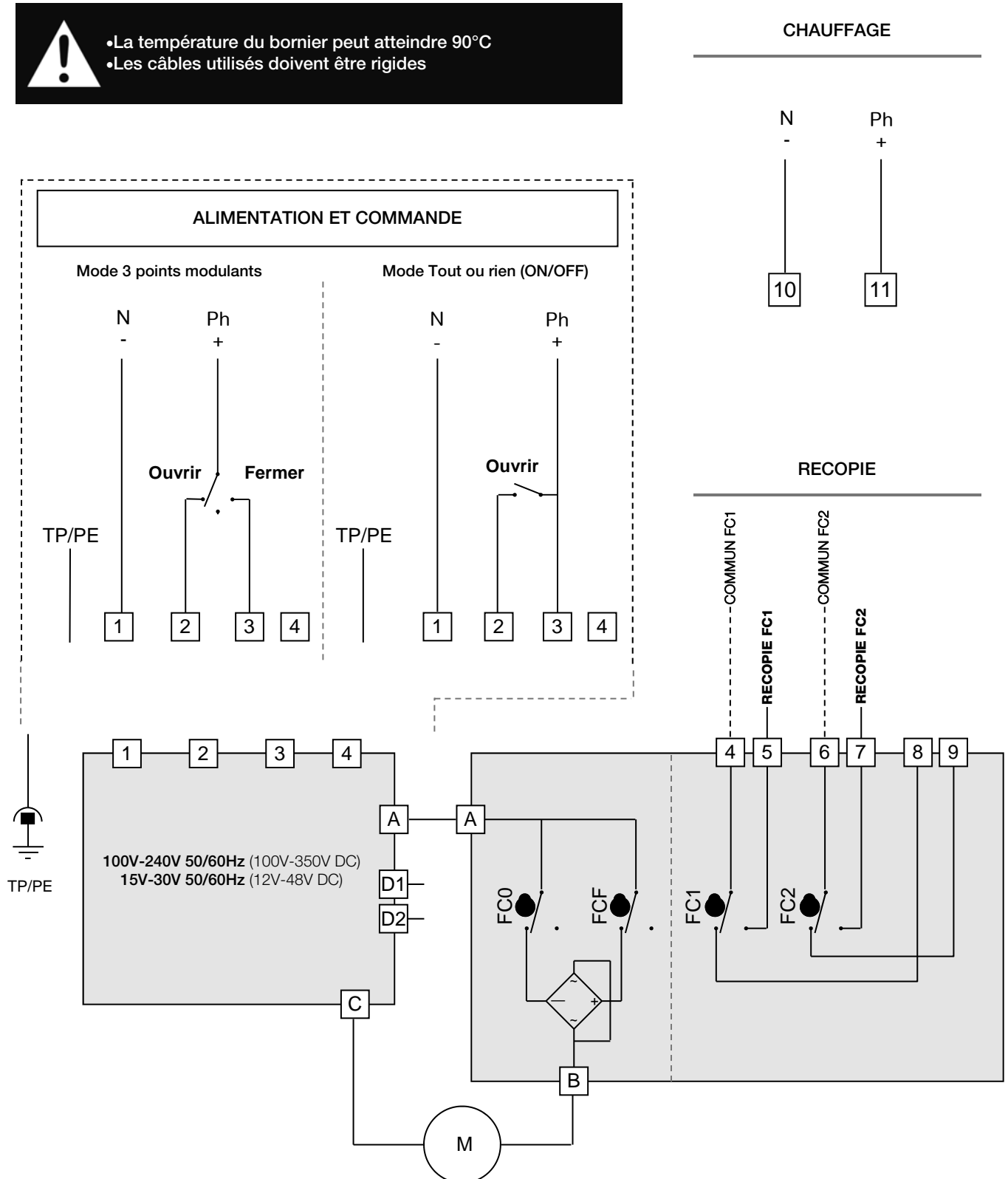


## Schéma électrique

Rep.	Description	Rep.	Description
FC0	Fin de course ouverture	FC1	Fin de course auxiliaire 1
FCF	Fin de course fermeture	FC2	Fin de course auxiliaire 2
D1/D2	Bornier report défaut (24V DC / 3A max)		



- La température du bornier peut atteindre 90°C
- Les câbles utilisés doivent être rigides



## POSI : description

### Différents types de consigne (pilotage carte Bornier N°15 et N°16)

Nos cartes sont paramétrables en usine sur demande. Le signal de commande (consigne) et signal de recopie peuvent être de nature différente (courant ou tension). Par défaut, les cartes sont paramétrées en courant 4-20mA (consigne+recopie client)

### Pilotage en 0-10V et 0-20mA (sur demande) :

Lors d'un événement extérieur, absence de consigne (ex. : coupure accidentelle du câble...) mais en présence de l'alimentation carte.

La convention veut que l'actionneur se retrouve en une position définie (vanne ouverte ou fermée). En standard nos actionneurs se fermeront en absence de consigne, mais d'autres états sont possibles sur demande

### Pilotage en 4-20mA.

La convention veut que l'actionneur reste dans sa position lors de la coupure de la consigne (ex. : coupure accidentelle du câble...).

## POSI : branchements électriques



Actionneur pré-réglé en usine.

Afin de limiter les perturbations électromagnétiques, l'utilisation de câbles blindés est obligatoire (câbles supérieurs à 3m).

### CABLAGE DE L'ALIMENTATION ET DE LA COMMANDE

- Vérifier sur l'actionneur que la tension indiquée sur l'étiquette correspond à la tension du réseau.
- Connecter les fils sur le connecteur conformément au schéma p.12

### CABLAGE DE LA RECOPIE

- Dévisser le presse-étoupe droit et passer le câble.
- Connecter la consigne entre les bornes 15 et 16.  
La borne 15 est la polarité négative (-) et la borne 16 la polarité positive (+).
- Connecter la recopie entre les bornes 13 et 14.  
La borne 13 est la polarité positive (+) et la borne 14 la polarité négative (-).
- Revisser le presse-étoupe (s'assurer du bon remontage de celui-ci afin de garantir une bonne étanchéité).

Montage départ usine : par défaut, consigne et recopie en 4-20mA, sens normal.

Pour reparamétrer la carte : voir page 13, « Séquence de paramétrage ».

Pour vérifier le bon fonctionnement de la carte : voir page 13, « Mode de fonctionnement normal ».

### CABLAGE DU SYSTÈME DE CHAUFFAGE

Alimenter les bornes 10 et 11 (24 V, 110 V ou 230 V selon la version).



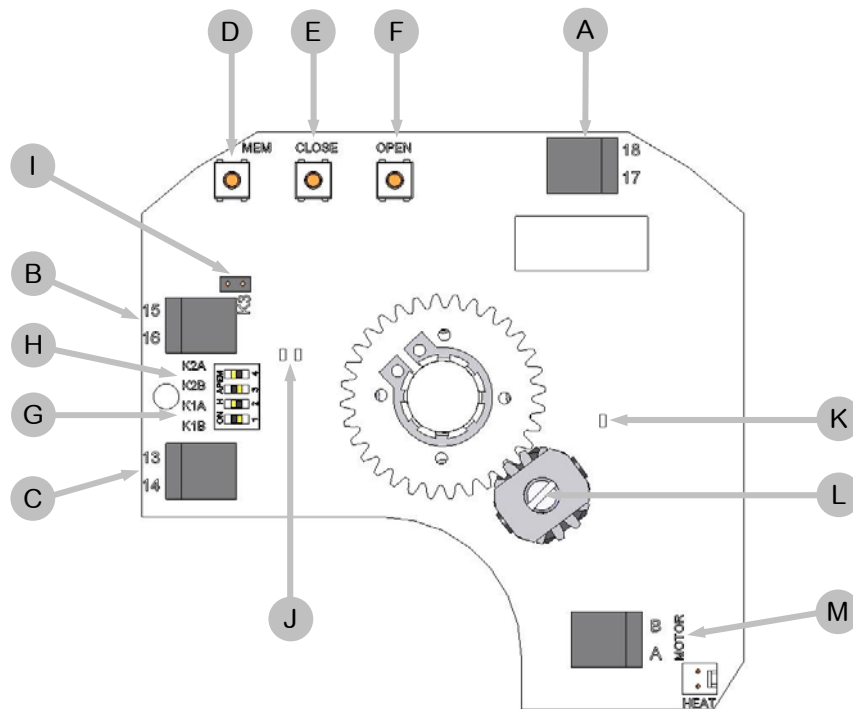
Pour garantir un bon fonctionnement, les borniers d'alimentation (1,2,3 et 4) ainsi que du système de chauffage doivent être alimentés en permanence.



Dans le cas d'une température ambiante inférieure à -20 °C, il est impératif d'alimenter l'actionneur 3 heures avant toute utilisation (Borniers 1-2-3-4 et 10-11). Cette période est nécessaire pour que l'intérieur de l'enveloppe atteigne sa température de fonctionnement

## POSI : carte électronique

Carte de positionnement P5 4-20 mA / 0-10 V



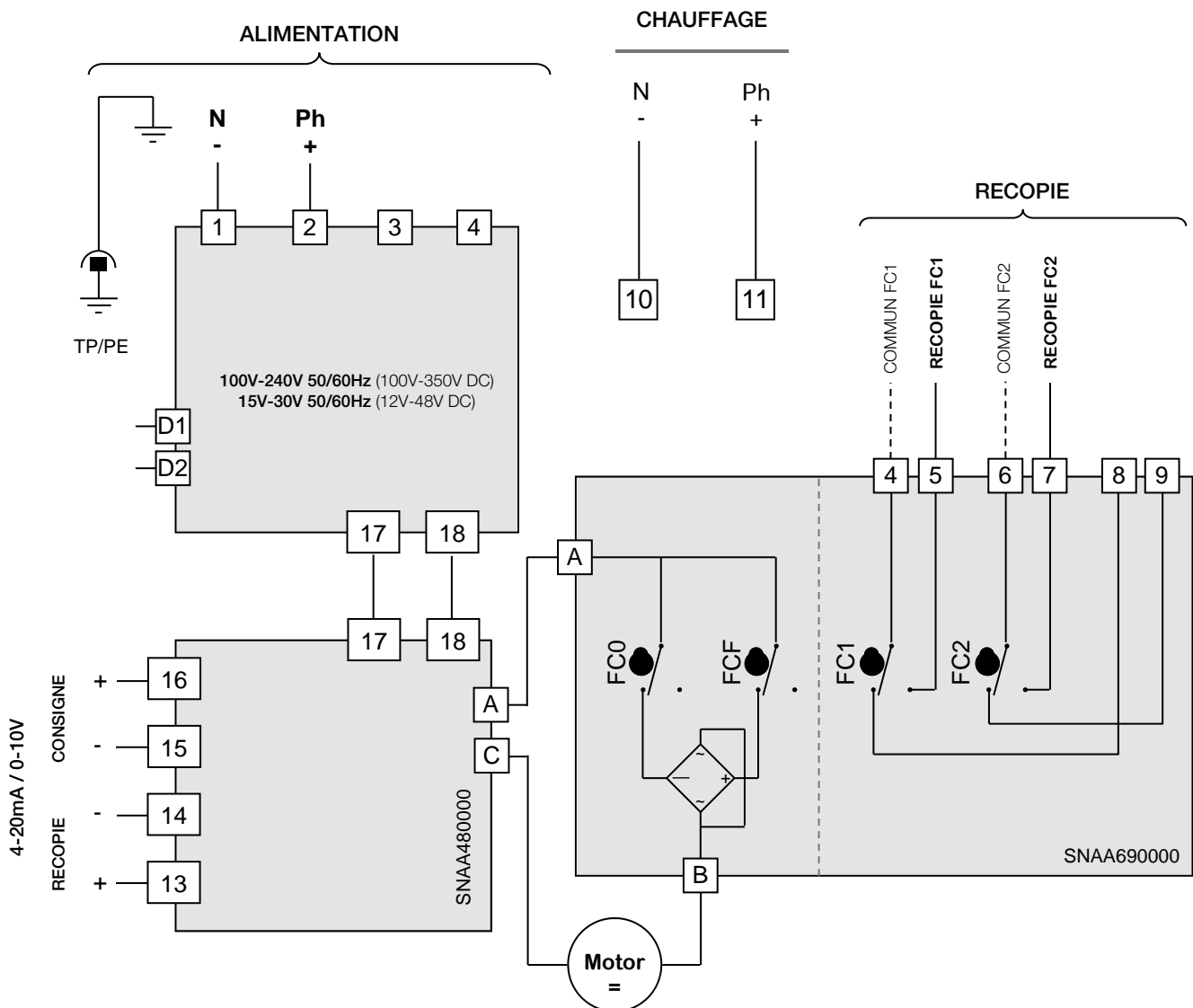
Rep.	Désignation	Rep.	Désignation
A	Bornier d'alimentation 24V AC/DC	H	Cavalier K2
B	Bornier de consigne	I	Cavalier K3
C	Bornier de recopie	J	LEDs verte et rouge
D	Bouton de réglage MEM	K	LED jaune : présence tension
E	Bouton de réglage CLOSE	L	Potentiomètre
F	Bouton de réglage OPEN	M	Connexion moteur
G	Cavalier K1		

## POSI : schéma électrique

Rep.	Description	Rep.	Description
FC0	Fin de course ouverture	FC1	Fin de course auxiliaire 1
FCF	Fin de course fermeture	FC2	Fin de course auxiliaire 2
D1/D2	Bornier report défaut (24 V DC / 3 A max)		

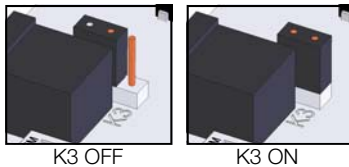
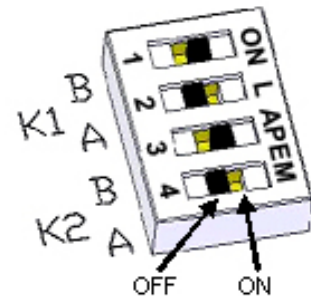


- La température du bornier peut atteindre 90 °C
- Les câbles utilisés doivent être rigides
- Pour une utilisation avec de grandes longueurs de câbles, le courant induit généré par les câbles ne doit pas dépasser 1 mA
- La tension de pilotage doit être de type T.B.T.S. (Très Basse Tension de Sécurité)
- Pas de masse commune entre la commande (consigne et recopie) et l'alimentation. (Type 0-20 ou 4-20 mA : 5 V DC max.)



- La résolution de la carte est de 1°
- Impédance d'entrée de 10 KOhm si pilotage en tension (0-10V) et 100 Ohm si pilotage en courant (0-20mA ou 4-20mA)

## POSI : séquences de paramétrage



### 1 Positionnement des cavaliers K1, K2 et K3

Positionner les cavaliers d'après le tableau suivant (avant chaque modification, mettre la carte hors tension) :

Consigne	Recopie	Cavalier K1		Cavalier K2		Cavalier K3
		A	B	A	B	
0-10V	0-10V	ON	OFF	ON	OFF	OFF
0-10V	0-20mA	ON	OFF	OFF	ON	OFF
0-10V	4-20mA	ON	OFF	OFF	ON	ON
4-20mA	0-10V	OFF	ON	ON	OFF	OFF
4-20mA	0-20mA	OFF	ON	OFF	ON	OFF
4-20mA	4-20mA	OFF	ON	OFF	ON	ON
0-20mA	0-10V	OFF	ON	ON	OFF	OFF
0-20mA	0-20mA	OFF	ON	OFF	ON	OFF
0-20mA	4-20mA	OFF	ON	OFF	ON	ON

### 2 Choix du sens de la vanne

#### 2.1 Sens normal (par défaut)

- Appuyer sur **OPEN** et mettre la carte sous tension en maintenant le bouton enfoncé.
- La **LED verte** s'allume. Relâcher le bouton **OPEN**.
- Débrancher la carte.



#### 2.2 Sens inverse

- Appuyer sur **CLOSE** et mettre la carte sous tension en maintenant le bouton enfoncé.
- La **LED rouge** s'allume. Relâcher le bouton **CLOSE**.
- Débrancher la carte.



### 3 Choix du type de consigne

#### 3.1 Consigne en tension 0-10V

- Appuyer sur **MEM** et mettre la carte sous tension en maintenant le bouton enfoncé.
- La **LED rouge** clignote 3 fois. Relâcher le bouton.
- Débrancher la carte.



#### 3.2 Consigne en courant 4-20mA (par défaut)

- Appuyer sur **MEM** et **CLOSE** et mettre la carte sous tension en maintenant les boutons enfoncés.
- La **LED rouge** clignote 3 fois. Relâcher les boutons.
- Débrancher la carte.



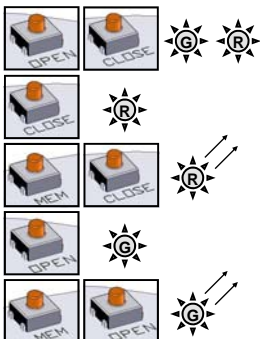
#### 3.3 Consigne en courant 0-20mA

- Appuyer sur **MEM** et **OPEN** et mettre la carte sous tension en maintenant les boutons enfoncés.
- La **LED rouge** clignote 3 fois. Relâcher les boutons.
- Débrancher la carte.



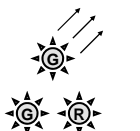
### 4 Mode apprentissage

- Appuyer sur **OPEN** et **CLOSE** et mettre la carte sous tension en maintenant les boutons enfoncés.
- Les **2 LEDs** s'allument. Relâcher les boutons, les **2 LEDs** s'éteignent. Le mode apprentissage est sélectionné.
- Appuyer sur **CLOSE** pour faire venir la vanne en position fermée. La **LED rouge** s'allume.
- Mémoriser la position fermée par **MEM + CLOSE**, la **LED rouge** clignote 2 fois pour acquiescer.
- Appuyer sur **OPEN** pour faire venir la vanne en position ouverte. La **LED verte** s'allume.
- Mémoriser la position ouverte par **MEM + OPEN**, la **LED verte** clignote 2 fois pour acquiescer.
- Les positions sont mémorisées, débrancher la carte.



### MODE DE FONCTIONNEMENT NORMAL

- Mettre la carte sous tension. La **LED verte** clignote 3 fois.
- Lors du fonctionnement normal, la **LED verte** s'allume lorsque le moteur ouvre la vanne, et la **LED rouge** lorsque le moteur ferme la vanne.
- Lorsque les **2 LEDs** sont éteintes, le moteur n'est pas sollicité.



En cas de couple trop important, les **2 LEDs** s'allument pour indiquer la limitation et l'actionneur s'arrête. Pour le redémarrer, il faut soit inverser le sens de marche, soit éteindre et remettre sous tension la carte.

## 3 positions : description

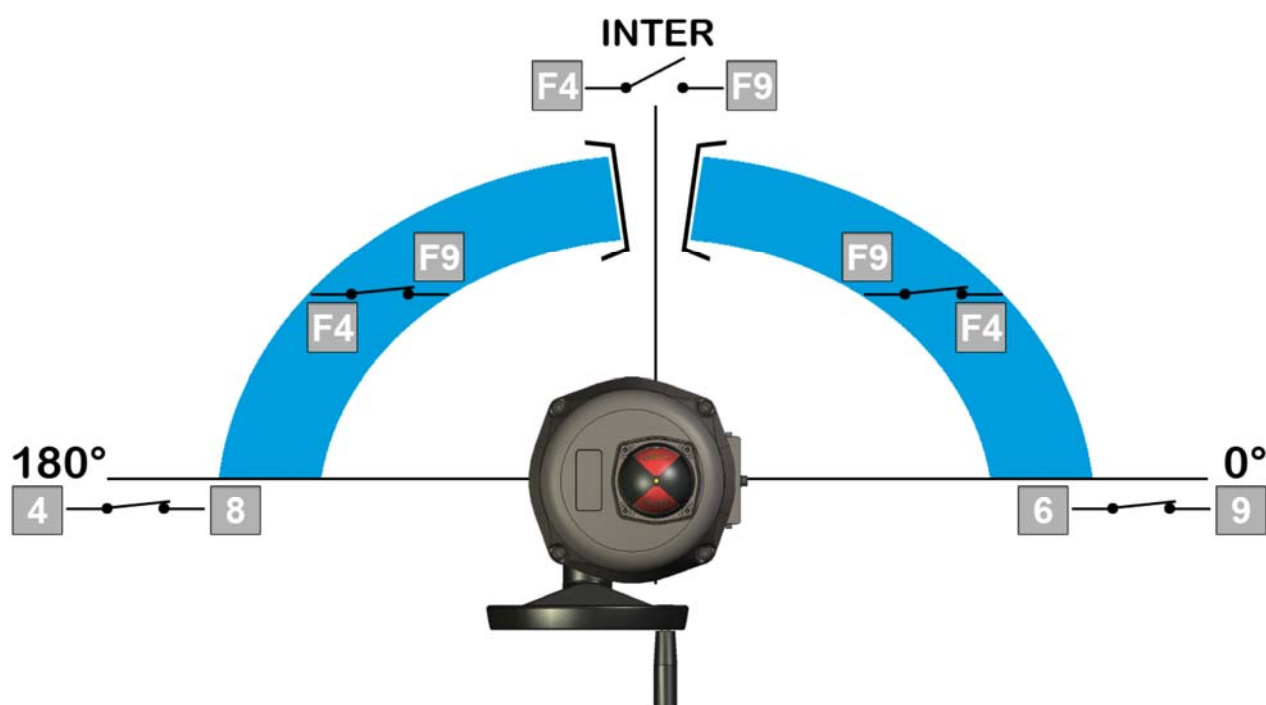
### Actionneur avec possibilité d'une troisième position

L'option GF3 permet à l'actionneur d'être piloté en 3 positions. Les trois positions peuvent être comprises entre 0° et 180°. En standard les actionneurs sont réglés en usine à 0° | 90° | 180°, ce qui correspond à une vanne 3 voies standard. D'autres configurations sont possibles mais cela doit être précisé par le client lors de la commande.

Les 3 positions sont pilotées par 4 contacts (FCO,FCF,FCIO,FCIF) et 3 contacts de copie (FC1,FC2,FC3)

Les contacts FC1,FC2 sont des contacts NO (fermeture du circuit en position extrême) et FC3 est un contact NF. (ouverture du circuit en position intermédiaire).

## 3 positions : état des contacts



	Bornes		
	6 & 9	4 & 8	F4 & F9
0°	Fermé	Ouvert	Fermé
inter	Ouvert	Ouvert	Ouvert
180°	Ouvert	Fermé	Fermé



Pour garantir un bon fonctionnement, les borniers d'alimentation (1,2,3 et 4) ainsi que du système de chauffage doivent être alimentés en permanence.



Dans le cas d'une température ambiante inférieure à -20 °C, il est impératif d'alimenter l'actionneur 3 heures avant toute utilisation (Borniers 1-2-3-4 et 10-11). Cette période est nécessaire pour que l'intérieur de l'enveloppe atteigne sa température de fonctionnement.



## Caractéristiques techniques

**LT                      25                      45                      75                      100                      150                      300**

### Implantation

Protection IP (EN60529)	IP68 (5m 72h)					
Résistance à la corrosion (utilisation en intérieur et extérieur)	Enveloppe aluminium + peinture EPOXY Entraîneur acier + traitement Zn / Axes et vis inox					
Température	-50 °C à +70 °C					
Hydrométrie	humidité relative maximale de 80 % pour des températures jusqu'à 31 °C et décroissance linéaire jusqu'à 50 % d'humidité relative à 40 °C					
Degré de pollution	DEGRÉ DE POLLUTION applicable à l'environnement prévu de 2 (dans la plupart des cas)					
Altitude	altitude jusqu'à 2 000 m					
Conditions d'environnement étendues	utilisation à l'extérieur et en EMPLACEMENT HUMIDE					
Niveau acoustique	61 dB					
Poids	6,2 Kg à 6,4 kg					

### Données mécaniques

Couple nominal	20 Nm	35 Nm	60 Nm	75Nm	125Nm	250Nm
Couple maximal	25 Nm	45 Nm	75 Nm	100Nm	150Nm	300Nm
Temps de manœuvre (90°)	15 s	15 s	15 s	15 s	30 s	60 s
Embase de fixation (ISO5211)	Etoile 17 F05-F07			Etoile 22 F07-F10		
Angle de rotation	90° (autres sur demande)					
Butées mécaniques	90°					
Commande manuelle	Volant					
Sens de rotation	Sens antihoraire pour ouvrir					

### Données électriques

Tensions (actionneur) <sup>1)</sup>	100 V à 240 V AC 50/60 Hz et 100 V à 350 V DC 15 V à 30 V AC 50/60 Hz et 12 V à 48 V DC					
Tensions (chauffage) +/- 10 %	24 V AC/DC, 110 V AC et 230 V AC					
Catégorie de surtensions <sup>2)</sup>	SURTENSIONS TRANSITOIRES jusqu'aux niveaux de la CATÉGORIE DE SURTENSION II					
Puissance consommée	75 W					
Classe d'isolation des moteurs	Classe F					
Limiteur de couple	Limiteur électronique					
Durée sous tension (CEI34)	50%					
Tension des contacts de fins de course	12 à 250 V AC et 4 à 24 V DC					
Courant des contacts de fins de course	Min. 100 mA Max. 5 A (résistif), 0.5 A (moteur), 0.125 A (charges capacitives)					
Puissance de la résistance de réchauffage régulée	10 W					
Puissance du système de chauffage	30 W					
Courant de démarrage	Disjoncteur courbe D, courant nominal en fonction du nombre d'actionneurs (max. 4 actionneurs) ou utiliser un limiteur de courant d'appel en sortie de disjoncteur.					

<sup>1)</sup> L'actionneur accepte les fluctuations de la tension du RÉSEAU d'alimentation jusqu'à ±10 % de la tension nominale.

<sup>2)</sup> Accepte les surtensions temporaires survenant sur le réseau d'alimentation.



## À L'ATTENTION DES PROPRIÉTAIRES ET UTILISATEURS

Merci d'avoir acheté cet appareil. Il assurera un fonctionnement sécurisé et optimal à condition d'être utilisé conformément aux instructions décrites dans ce manuel et de faire l'objet d'une maintenance appropriée. De manière importante, l'installateur et l'utilisateur doivent être formés afin d'éviter tout dommage matériel et tout dommage corporel pouvant potentiellement entraîner la mort.

Les propriétaires et utilisateur de cet appareil doivent s'assurer qu'il est utilisé de façon convenable et sécuritaire.

LIRE ATTENTIVEMENT CE MANUEL afin d'utiliser cet appareil correctement et respecter scrupuleusement les instructions qui y sont contenues ainsi que les contraintes fixées par les lois locales en vigueur. Le non-respect des consignes peuvent entraîner la mort, des dommages corporels sévères et des dommages matériels. Ce manuel doit être considéré comme une partie de l'appareil et doit être conservé pour toute référence.

Les propriétaires ne doivent pas permettre à une personne de toucher cet appareil à moins qu'elle n'ait au moins 18 ans, qu'elle soit correctement formée et encadrée et qu'elle ait lu et compris ce manuel. Les propriétaires doivent également s'assurer qu'aucune personne non autorisée ne puisse entrer en contact avec cet appareil.

Si cet équipement ou si l'une de ses pièces est endommagée et nécessite une réparation, arrêter de l'utiliser et contacter immédiatement un technicien spécialisé. Si les éléments d'avertissement ou ce manuel sont égarés, endommagés ou illisibles ou si vous avez besoin d'exemplaires supplémentaires, vous pouvez nous contacter pour ces éléments sans frais supplémentaires.

N'oubliez pas que ce manuel et les étiquettes d'avertissement ne remplacent pas la nécessité d'être vigilant, de former et de contrôler correctement les utilisateurs ainsi que d'utiliser le bon sens lors de l'utilisation de cet équipement.

Si vous avez un doute quant à un travail spécifique ou à la façon appropriée d'utiliser ce matériel, n'hésitez pas à nous contacter.

# Index

<b>General information</b> .....	<b>19</b>
– Description	
– Transport and storage	
– Maintenance	
– Warranty	
– Return of goods	
– Safety instructions	
<b>Position indicator</b> .....	<b>20</b>
<b>Emergency manual override</b> .....	<b>20</b>
<b>Dimensions</b> .....	<b>20</b>
<b>Exploded view</b> .....	<b>20</b>
<b>Electronic boards</b> .....	<b>22</b>
<b>Electric connection - Warnings</b> .....	<b>23</b>
<b>Electric connection (models without positioning)</b> .....	<b>24</b>
<b>POSI model</b> .....	<b>26</b>
– Description	
– Wiring Instructions	
– Electronic board	
– Electric diagram	
– Parameter selection sequence	
<b>3-position model</b> .....	<b>30</b>
– Description	
– Contacts state	
– Electric diagram	
<b>Technical data</b> .....	<b>32</b>

## INTRODUCTION

This manual has been made to guide you through the installation and use of our electric actuators for low temperatures. Please, read it carefully before using our products and be sure to keep it.

## DESCRIPTION

These electric actuators have been designed to perform the control of a valve with 90° rotation (or 180° in case of 3-position version). We cannot be held responsible if the mentioned actuators are used in contradiction to this advice. Please consult us for any different application.

## TRANSPORT AND STORAGE

- The forwarding agents being held as responsible for damages and delays of the delivered goods, the consignees are obliged to express if applicable their reserves, prior to accept the goods. The goods delivered directly ex works are subject to the same conditions.
- The transport to the place of destination is carried out by using rigid packing material.
- The products must be stored in clean, dry, and ventilated places preferably on appropriate palettes or shelves.

## MAINTENANCE

- Maintenance is ensured by our factory. If the supplied unit does not work, please check the wiring according to the electric diagram as well as the power supply of the concerned electric actuator.
- For any question, please contact our after-sales service.
- To clean the outside of the actuator, use a lint and soapy water. **DO NOT USE CLEANING PRODUCT WITH SOLVENT OR ALCOHOL**

## WARRANTY

- 100% of the actuators are fully tested and set in the factory.
- These products are 3-year warranty from the delivery date or 50,000 actuations against all types of manufacturing and material faults (operating time and model class according to standard CEI34).
- This guarantee will only be valid if the unit has not been disassembled or self-repaired during its service life. It does not cover any wear and damage caused by shocks or faulty operation neither by the use of the unit under conditions not in accordance with its nominal characteristics. The guarantee is strictly limited to the replacement of original parts found defective on checking by our service personnel. The cost of shipping to our premises, the return of devices to the customer as well as the repair cost will be chargeable. We will not assume the responsibility for any direct or indirect accidents/risks originated by a failure of our products. The guarantee does not cover the consequences of breakdown and excludes any payments for indemnities. The accessories and adaptations are excluded from the guarantee. In the case where a customer has not proceeded to payments within the agreed period, our guarantee will be suspended until the delayed payments have been received and with the consequence that this suspension will not prolong the guarantee period in any case.

## RETURN OF GOODS

- The customer is obliged to check the conformity of the goods with regard to their definition at the time of delivery.
- The acceptance of the goods by the purchaser disclaims the supplier of all responsibility if the purchaser discovers any non-conformity after the date of acceptance. In such case, the repair cost will be borne by the purchaser who will also exclusively bear all financial consequences of any resulting damage. Returned goods will only be accepted if our prior agreement has been given to this procedure : the goods must be sent free of all cost and being shipped solely and in their original packing. The returned goods will be credited to the purchaser with a reduction of 40% on the unit's price charged in accordance with the original invoice of the returned goods.

## SAFETY INSTRUCTIONS



### To be read prior to the installation of the product

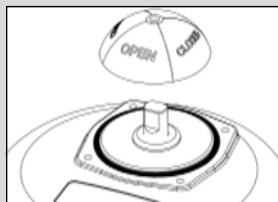
- The electric power supply must be switched-off before any intervention on the electric actuator (i.e. prior demounting its cover or manipulating the manual override knob).
- Any intervention must only be carried out by a qualified electrician or other person instructed in accordance with the regulations of electric engineering, safety, and all other applicable directives.
- Strictly observe the wiring and set-up instructions as described in the manual: otherwise, the proper working of the actuator can not be guaranteed anymore. Verify that the indications given on the identification label of the actuator fully correspond to the characteristics of the electric supply.
- Respect all safety rules during fitting, dismantling and porting of this apparatus.
- Lifting and carrying through strapping the hand wheel is not allowed.
- Do not mount the actuator « upside down ». Risk: declutching mechanism failure
- Do not mount the actuator less than 30 cm of an electromagnetic disturbances source.
- Do not position the equipment so that it is difficult to operate the disconnecting device.

## Position indicator

Sense of window for standard mounting:



Mounting of the position indicator (appendix p. 21 mark 1) : mount the seal ring and the indicator then the window with the 4 screws M4.



## Emergency manual override

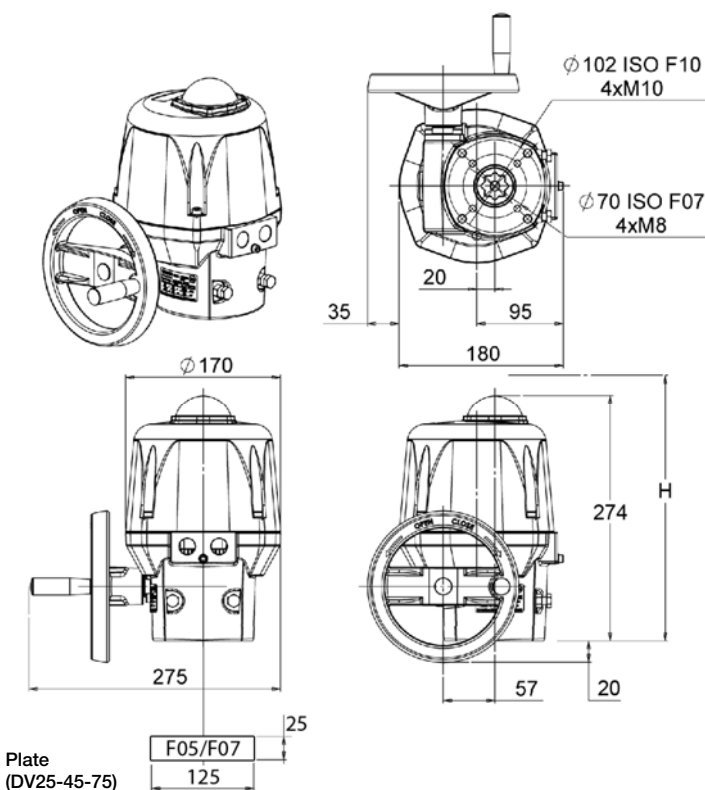
No declutching is required, the hand wheel has simply to be turned (appendix p. 21 mark 8).

The end mechanical stops are pre-set to 90° and stuck (Tubetanche Loctite 577 or equivalent). It is possible to adjust then by moving the 2 screws M8 (appendix p. 21 mark 17) but you need to stick them again in order to ensure a proper sealing.



The priority functioning mode of this actuator is electric. Be sure that the power supply is switched off before using the manual override

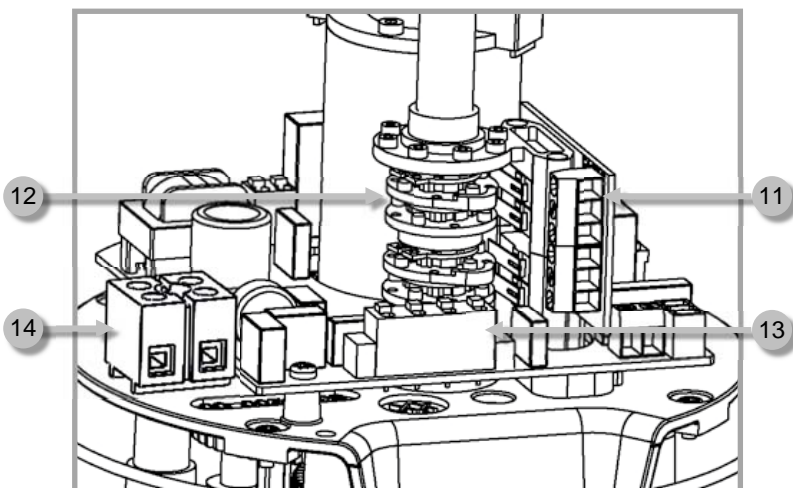
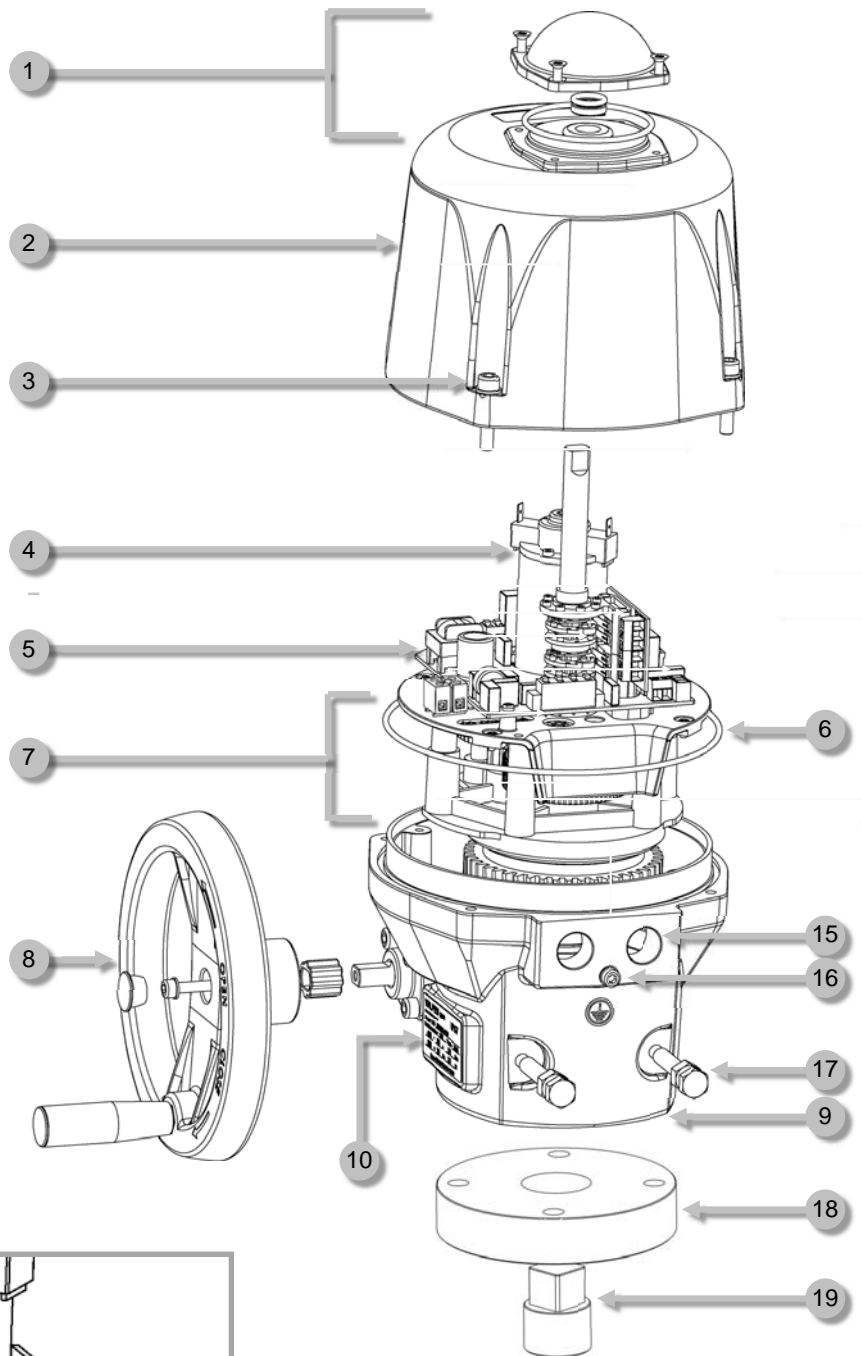
## Dimensions



ISO5211 connection	F05	F07	F07	F10
	DV 25 to 75		DV 100 to 300	
Star	17 mm	17 mm	22 mm	22 mm
Drive depth	19 mm	19 mm	25 mm	25 mm
Diameter	50 mm	70 mm	70 mm	102 mm
Taraudé M	M6	M8	M8	M10
Screw number	4	4	4	4
Screws maximal length (+ valve connection plate height)	12 mm	12 mm	15 mm	19 mm
Minimum distance above the valve for actuator mounting	H = 400 mm		H = 375 mm	

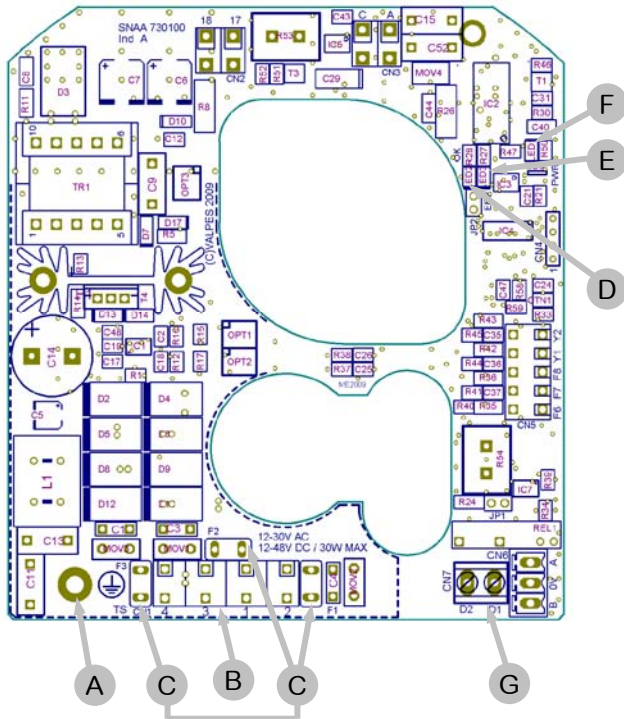
## Exploded view

Rep.	Description
1	Visual position indicator
2	Cover
3	Stainless steel screws
4	Motor
5	Pilot and power supply card
6	O ring
7	Gear box
8	Hand wheel
9	Housing
10	Identification label
11	Auxiliary limit switch terminal
12	Cams
13	Pilot and power supply terminal
14	Heating system terminal
15	Threaded hole ISO M20
16	Earth screw
17	Mechanical end stops
18	F05/F07 plate (LT25-45-75)
19	17 mm star sleeve (LT25-45-75)

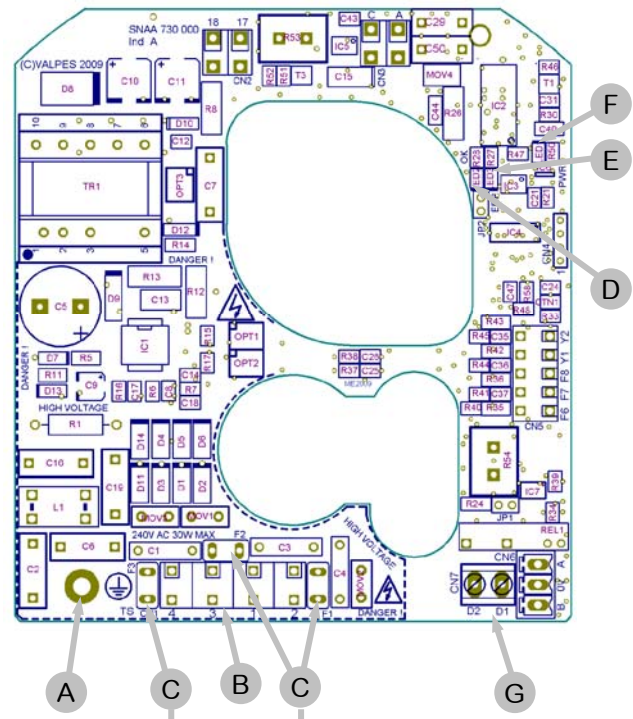


## Electronic boards

SNA730100  
15 V-30 V 50/60 Hz (12 V-48 V DC)



SNA730000  
100 V-240 V 50/60 Hz (100 V-350 V DC)



Rep.	Description	Rep.	Description
A	Earth screw	E <sup>2)</sup>	LED 3 : Detected failure
B	Pilot and power supply terminals	F	LED 1 : Power presence
C <sup>1)</sup>	Card protection fuses	G	Failure report terminal strip (24V DC / 3A max)
D	LED 2 : microprocessor ok		

### <sup>1)</sup> Fuses for multivolt card :

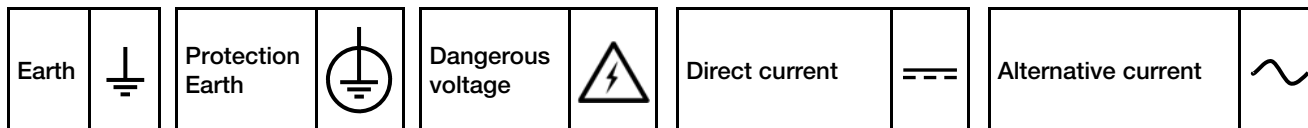
- Card SNA730100 : 5A / T 125V (Littelfuse 39615000000)
- Card SNA730000 : 3,15A / T 250V (Multicomp MST 3,15A 250V)

### <sup>2)</sup> Possible defects : limitation of current, thermic limitation or program error

- => check that the valve torque is not superior to the maximum torque stand by the actuator
- => check that the actuator do not exceed the duty cycle indicated (possible overheat)
- To re-start the actuator, reverse the sense of rotation or switch the power off and on.

## Electric connection

### Warnings



In case of low temperature ( $< -20\text{ }^{\circ}\text{C}$ ), the actuator must be powered 3 hours before using (terminals 1 -2-3-4 and 10-11). This time is necessary for the enclosure to reach functioning temperature.

- Use only one relay for one actuator.
- As stipulated in the applicable regulation, the connection to earth contact is compulsory for devices with working voltages exceeding 42V.
- The actuator is being always under power, it must be connected to a disconnection system (switch, circuit breaker) to ensure the actuator's power cut. The latter must be closed to the actuator, easy to reach and marked as being the disconnecting device for the equipment.
- The temperature of the terminal can reach  $90^{\circ}\text{C}$ .
- To optimize the installation security, please connect the failure feedback signal (standard: D1 and D2).
- In case of long cables, please note the induction current shall not exceed 1mA.
- The actuator can tolerate temporary overvoltage of the electrical grid up to  $\pm 10\%$  of its nominal system operating voltage.
- The selection of the cables and cable glands: the maximal operating temperature of the cables and cable-glands must be at least  $110^{\circ}\text{C}$ .
- It is necessary to connect all actuators to an electrical cabinet. The power supply cables must have the RATED diameter for the maximum current supported by the actuator and comply with IEC 60227 or IEC 60245 standards.
- Two IP68 and  $-50\text{ }^{\circ}\text{C}$  approves cable glands must be screwed into the two M20 threaded holes ( p.21 rep.15).
- The auxiliary limit switches must be connected with rigid wires. If the applied voltage is higher than 42V, the user must foresee a fuse in the power supply line.
- The feedback switches must be powered with the same voltage. The reinforced insulation of the motor control allows voltages up to 250V AC.
- Connection to feedback microswitches:
  - 4 to 24 V DC and 12 to 250 V AC
  - minimum current 100 mA
  - maximum current 5 A (resistive), 0.5 A (motor), 0.125 A (capacitive loads)

## Electric connection (models without positioning)

### SUPPLY AND CONTROL WIRING

- Ensure that the voltage indicated on the actuator ID label corresponds to the voltage supply.
- Connect the wires to the connector in accordance with the required control mode. (see diagram p. 25)

### WIRING OF THE FEEDBACK SIGNAL

Our actuators are equipped with two simple limit switch contacts normally set either in open position, either in closed position (see DSBL0470 wiring diagram inside the cover). As per factory setting, the white cam is used to detect the open position (FC1) and the black cam is used to detect the closed position (FC2).

**The auxiliary limit switches must be connect with rigid wires. If the applied voltage is higher than 42V, the user must foresee a fuse in the power supply line.**

**The voltages applied to each feedback switch (FC1 and FC2, SNAA690000 electronic board) must be exactly the same. The reinforced insulation between the feedback signal and the motor control authorizes voltages up to 250V AC.**

- Unscrew the right cable gland and insert the cable.
- Remove 25mm of the cable sheath and strip each wire by 8mm.
- Connect the wires to the terminal strip in accordance with the diagram p. 25.
- Tighten the cable gland (Ensure that it's well mounted to guaranty the proofness).

### HEATING SYSTEM WIRING

Power the terminals 10 and 11 (24 V, 110 V or 230 V according the version).

### SETTING OF END LIMIT SWITCHES

The actuator is pre-set in our factory. Do not touch the two lower cams in order to avoid any malfunctioning or even damage to the actuator.

To adjust the position of the auxiliary contacts, make rotate the two superior cams by using the appropriate wrench.



To ensure the correct functioning, the power supply (1, 2, 3, 4) and heating system terminals must be permanently powered.



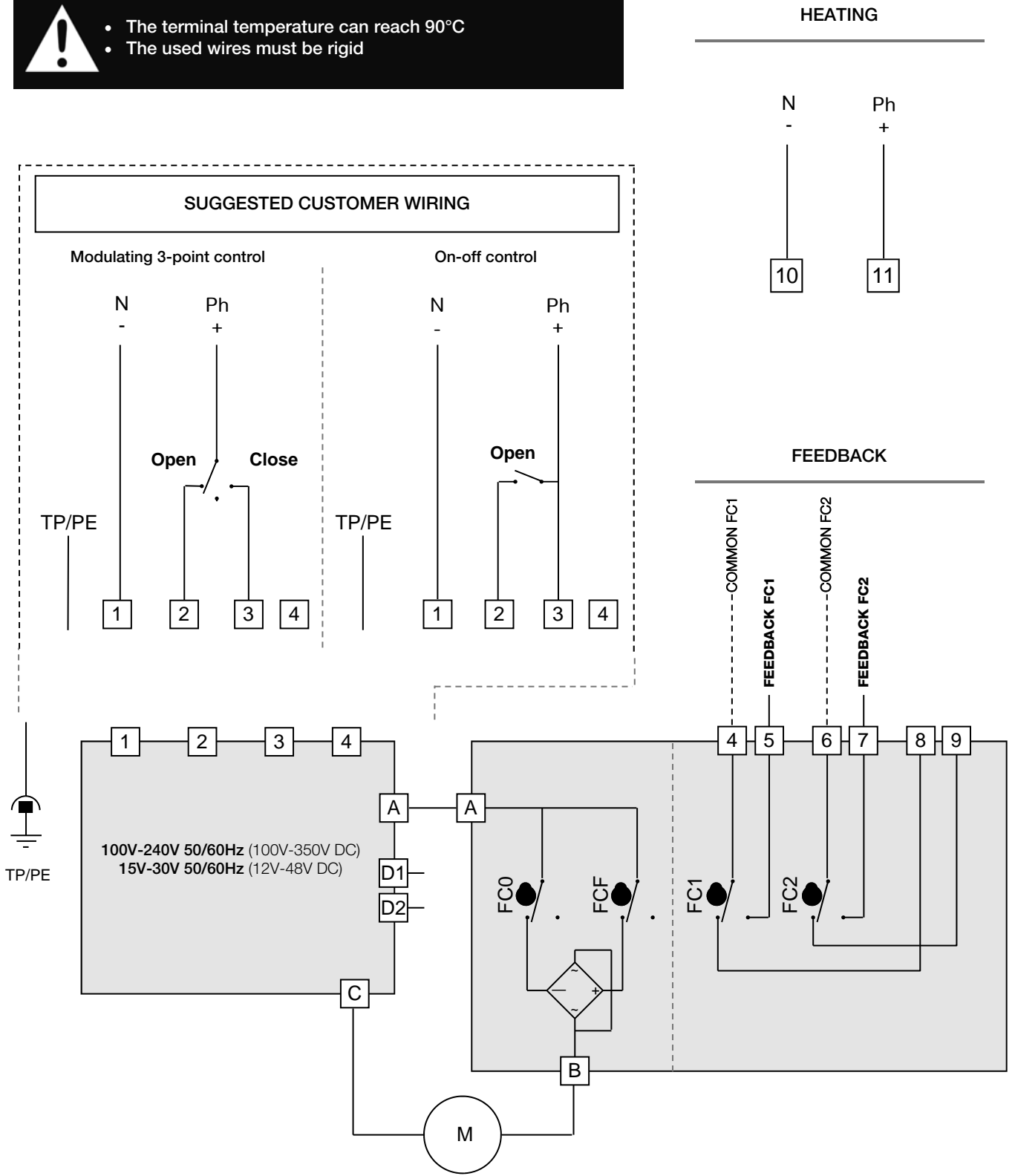
In case of low temperature (< -20 °C), the actuator must be powered 3 hours before using (terminals 1-2-3-4 and 10-11). This time is necessary for the enclosure to reach functioning temperature.



# Electric diagram

Rep.	Description	Rep.	Description
FC0	Open limit switch	FC1	Auxiliary limit switch 1
FCF	Close limit switch	FC2	Auxiliary limit switch 2
D1/D2	Failure report Terminal strip (24V DC / 3A max)		

- The terminal temperature can reach 90°C
- The used wires must be rigid



## POSI: description

### Various control types (control signal on terminals N°15 and N°16)

On request, our cards can be set in factory. The consign and the feedback signal can have different forms (current or voltage). As standard, the cards are set for current 4-20mA (control + feedback signal).

#### Control in 0-10V modes:

In case of outside event, absence of control signal (accidental wires cut for example) but in presence of power, the actuator will travel to defined position (open or closed valve).

As standard our actuators will close themselves in absence of control signal but there are other possibilities on request.

#### Control in 4-20mA mode:

In case of outside event, absence of control signal (accidental wires cut for example) but in presence of power, the actuator will stay in its position.

## POSI: electric connection



Actuator pre-set in factory.

In order to avoid electromagnetic perturbations, it is compulsory to use shielded cables (cables longer than 3m).

## SUPPLY AND CONTROL WIRING

- Ensure that the voltage indicated on the actuator ID label corresponds to the voltage supply.
- Connect the wires to the connector in accordance with the required control mode. (see diagram p. 28)

## WIRING OF THE FEEDBACK SIGNAL

- Unscrew the right gland and pass the cable.
- Connect the input signal between terminals 15 and 16 (attached p.27 mark.B). Terminal 15 is the negative polarity (-) and terminal 16 is the positive polarity (+).
- Connect the output signal between terminals 13 and 14.(attached p.27 mark.C). Terminal 13 is the positive polarity (+) and terminal 14 is the negative polarity (-).
- Tighten the cable gland (Ensure that it's well mounted to guaranty the proofness).

Factory setting : by default, 4-20 mA input and output signals with normal rotation sense.

To proceed to a new setting of the card : please see page 29, "Parameter selection sequence".

To check the proper operation of the card : please see page 29, "Normal operating mode".

## HEATING SYSTEM WIRING

Power the terminals 10 and 11 (24 V, 110 V or 230 V according the version).

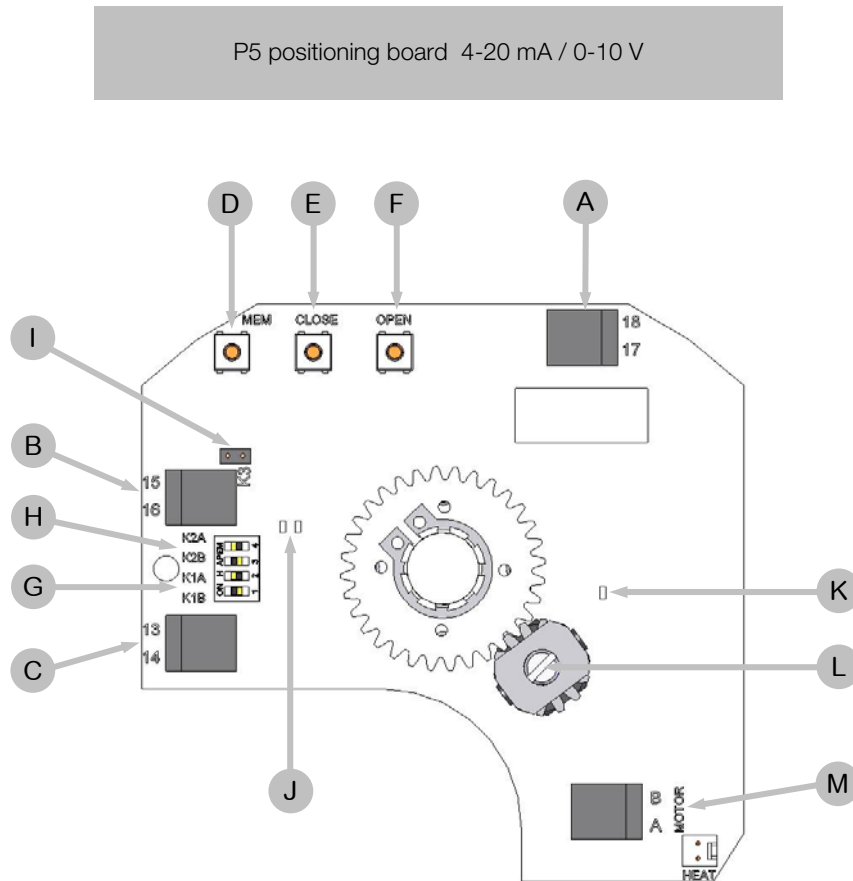


To ensure the correct functioning, the power supply (1, 2, 3, 4) and heating system terminals must be permanently powered.



In case of low temperature (< -20 °C), the actuator must be powered 3 hours before using (terminals 1-2-3-4 and 10-11). This time is necessary for the enclosure to reach functioning temperature.


## POSI: Electronic board



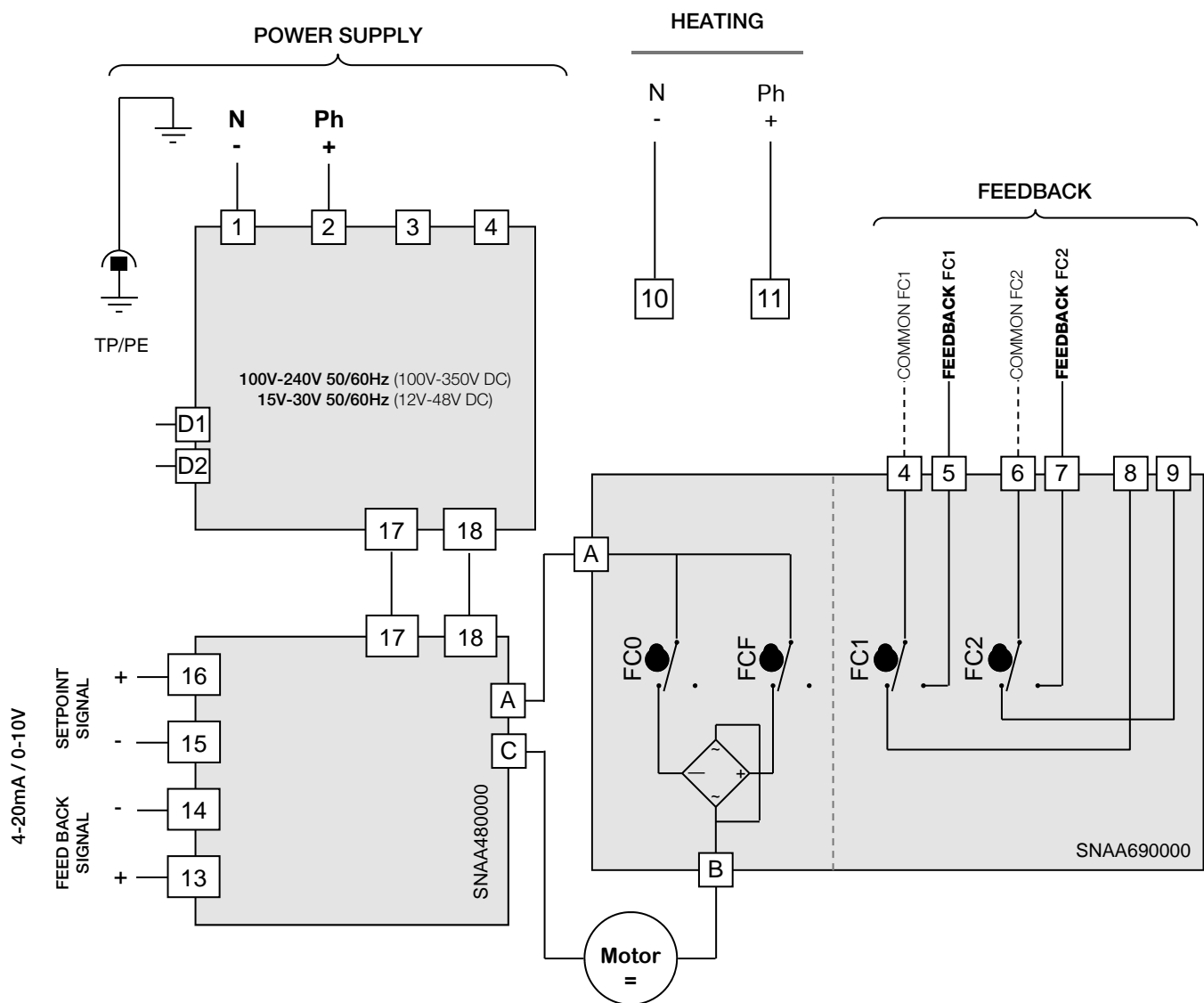
Rep.	Description	Rep.	Description
A	24V AC/DC power supply terminal trip	H	K2 jumper
B	Instruction terminal block	I	K3 jumper
C	Feed back terminal block	J	Green and red LEDs
D	Adjustment button MEM	K	Yellow LED : power supply indication
E	Adjustment button CLOSE	L	Potentiometer
F	Adjustment button OPEN	M	Motor connexion
G	K1 jumper		


# POSI: electric diagram

Rep.	Description	Rep.	Description
FC0	Open limit switch	FC1	Auxiliary limit switch 1
FCF	Close limit switch	FC2	Auxiliary limit switch 2
D1/D2	Failure report Terminal strip (24V DC / 3A max)		



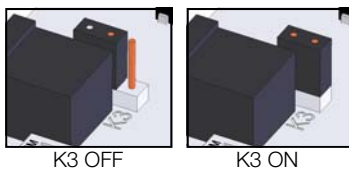
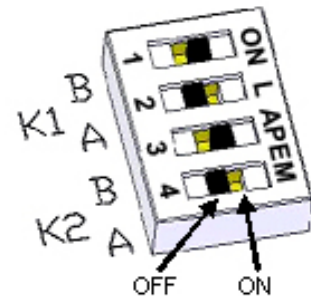
- The terminal temperature can reach 90°C.
- The used wires must be rigid
- For a use with a long power supply wiring, the induction current generated by the wires mustn't be higher than 1mA.
- The control voltage must be S.E.L.V. (Safety Extra Low Voltage).
- No common earth/ground connexion between the control (input and output signal) and the alimentation. (Type 0-20 or 4-20mA : 5V DC max.)





- The card resolution is 1°
- 10 kOhm input impedance if control with voltage (0-10 V) and 100 Ohm input impedance if control with current (0-20 mA or 4-20 mA)

## POSI: parameter selection sequence



### 1 K1, K2 and K3 shunts positioning

Position the shunts as follows (before modification, switch off the card):

Setpoint signal	Feedback signal	Schunt K1		Schunt K2		Schunt K3
		A	B	A	B	
0-10V	0-10V	ON	OFF	ON	OFF	OFF
0-10V	0-20mA	ON	OFF	OFF	ON	OFF
0-10V	4-20mA	ON	OFF	OFF	ON	ON
4-20mA	0-10v	OFF	ON	ON	OFF	OFF
4-20mA	0-20mA	OFF	ON	OFF	ON	OFF
4-20mA	4-20mA	OFF	ON	OFF	ON	ON
0-20mA	0-10V	OFF	ON	ON	OFF	OFF
0-20mA	0-20mA	OFF	ON	OFF	ON	OFF
0-20mA	4-20mA	OFF	ON	OFF	ON	ON

### 2.2 Selection of the flow direction of the valve



#### 2.1 Normal flow direction (by default)

- Press the **OPEN** button and apply the operating voltage to the card while keeping this button pressed.
- The **green LED** lights up. Release the **OPEN** button.
- Disconnect the card.



#### 2.2 Inverse flow direction

- Press the **CLOSE** button and apply the operating voltage to the card while keeping this button pressed.
- The **red LED** lights up. Release the **CLOSE** button.
- Disconnect the card.



### 3 Selection of the type of input control signal

#### 3.1 Voltage control signal 0-10V

- Press the **MEM** button and apply the operating voltage to the card while keeping this button pressed.
- The **red LED** will light up 3 times. Release this button.
- Disconnect the card.



#### 3.2 Current control signal 4-20mA (by default)

- Press the **MEM** and **CLOSE** buttons and apply the operating voltage to the card while keeping these buttons pressed.
- The **red LED** will light up 3 times. Release these buttons.
- Disconnect the card.



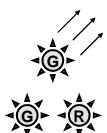
#### 3.3 Current control signal 0-20mA

- Press the **MEM** and **OPEN** buttons and apply the operating voltage to the card while keeping these buttons pressed.
- The **red LED** will light up 3 times. Release these buttons.
- Disconnect the card.



### 4 Learning mode

- Press the **OPEN** and **CLOSE** buttons and apply the operating voltage to the card while keeping these buttons pressed.
- The **2 LEDs** will light up. Release these buttons and the **2 LEDs** will run out. The card is now in the learning mode.
- Press the **CLOSE** button to put the valve in its closed position. The **red LED** will light up.
- Store this selected closed position by pushing **MEM + CLOSE**, the **red LED** will light up 2 times as a confirmation of acknowledgement.
- Press the **OPEN** button to put the valve in its open position. The **green LED** will light up.
- Store this selected open position by pushing **MEM + OPEN**, the **green LED** will light up 2 times as a confirmation of acknowledgement.
- Now, the positions selected have been stored. Disconnect the card.



### NORMAL OPERATING MODE

- Apply the operating voltage to the card. The **green LED** will light up 3 times.
- Under normal operating conditions, the **green LED** will light up when the drive motor opens the valve, and the **red LED** will light up when the drive motor closes it.
- If **both LEDs** remain ran out, it means that the drive motor has not been triggered.

In the case of an over torque, the motor stops and the **2 LEDs** lights then together to indicate the action of the torque limiter. To re-start it, you must either reverse the sense of rotation, either switch the power off and on.

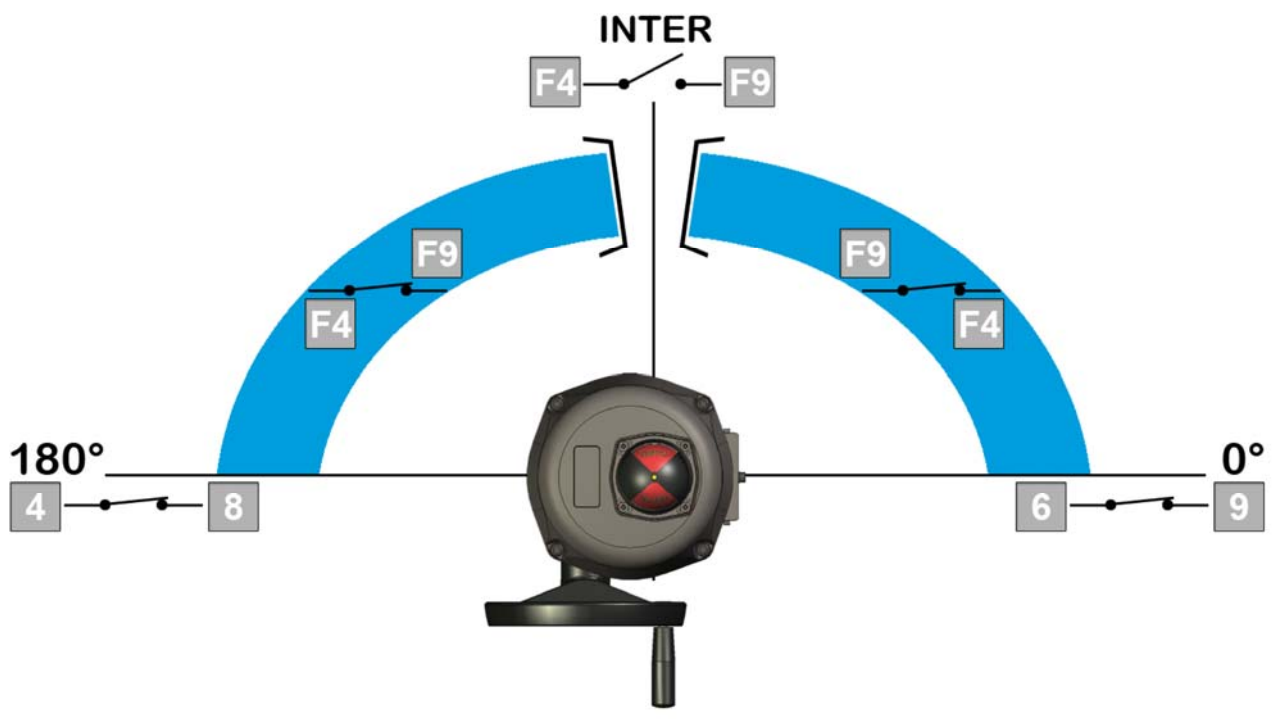
### 3 positions: description

#### Actuator with a third position

GF3 option allow actuator to be drive and stop in 3 positions. These 3 positions could be between 0° to 180°.In standard actuators are setting in our workshop at 0° 90° 180° that's fit with standard 3 ways ball valve. Others positions still available but customer have to price on the order witch position is request.

These 3 positions are controlled by 4 switches (FCO,FCF,FCIO and FCIF) and 3 switches for feed back signal Switches FC1,FC2 are NO contact ( close the circuit in extreme position) and FC3 is a NC contact (open the circuit in intermediate position).

### 3 positions: contacts state



	Terminals		
	6 & 9	4 & 8	F4 & F9
0°	Closed	Open	Closed
inter	Open	Open	Open
180°	Open	Closed	Closed

**!** To ensure the correct functioning, the power supply (1, 2, 3, 4) and heating system terminals must be permanently powered.

**!** In case of low temperature (< -20 °C), the actuator must be powered 3 hours before using (terminals 1-2-3-4 and 10-11). This time is necessary for the enclosure to reach functioning temperature.



## Technical data

**LT                      25                      45                      75                      100                      150                      300**

### Installation

IP protection (EN60529)	IP68 (5m 72h)
Corrosion resistance (outdoor and indoor use)	Housing: aluminium + EPOXY coating Drive : Steel + Zn treatment / Shaft and screws : Stainless steel
Temperature	-50 °C to +70 °C
Hygrometry	maximum relative humidity 80 % for temperatures up to 31 °C decreasing linearly to 50 % relative humidity at 40 °C
Pollution degree	Applicable POLLUTION DEGREE of the intended environment is 2 (in most cases).
Altitude	altitude up to 2 000 m
Extended environmental conditions	Outdoor use and in WET LOCATION
Sound level	61 dB
Weight	6,2 Kg to 6,4 kg

### Mechanical specifications

Nominal torque	20 Nm	35 Nm	60 Nm	75Nm	125Nm	250Nm
Maximum torque	25 Nm	45 Nm	75 Nm	100Nm	150Nm	300Nm
Operating time (90°)	15 s	15 s	15 s	15 s	30 s	60 s
Drive ISO5211	Star 17 F05-F07			Star 22 F07-F10		
Rotation angle	90° (others on request)					
Mechanical stops	90°					
Manual override	Hand wheel					
Direction of rotation	Anticlockwise to open					

### Electrical specifications

Voltages (actuator) <sup>1)</sup>	100 V to 240 V AC 50/60 Hz and 100 V to 350 V DC 15 V to 30 V AC 50/60 Hz and 12 V to 48 V DC
Voltages (heating system) +/- 10	24 V AC/DC, 110 V AC and 230 V AC
Overvoltage category <sup>2)</sup>	TRANSIENT OVERVOLTAGES up to the levels of OVERVOLTAGE CATEGORY II TEMPORARY OVERVOLTAGES occurring on the MAINS supply.
Power consumption	75 W
Insulation motor class	Class F
Torque limiter	Electronical
Duty cycle (CEI34)	50%
Limit switches voltage	12 to 250 V AC and 4 to 24 V DC
Limit switches current	Min. 100 mA Max. 5 A (resistive), 0.5 A (motor), 0.125 A (capacitive loads)
Power of anticondensation heaters	10 W
Power of heating system	30 W
Inrush current	Circuit breaker type D, nominal current according the number of actuators (max. 4 actuators) or use a inrush current limiter at the output of the circuit breaker.

<sup>1)</sup> The actuator tolerates voltage fluctuation of the electrical grid up to  $\pm 10\%$  of its nominal system operating voltage

<sup>2)</sup> The actuator tolerates temporary overvoltages of the electrical grid.



## ATTENTION OWNERS AND USERS

Thank you for purchasing the device. This equipment will provide safe and productive operation as long as it is used in accordance with the instructions in this Manual and is properly maintained. Importantly, unless the user is adequately trained and supervised, there is a possibility of death, serious personal injury, property damage or damage to the equipment.

Owners and users of this equipment bear the responsibility to make certain that this equipment is used properly and safely. READ THIS MANUAL carefully, learn how to use and service this equipment correctly, and strictly follow all of the instructions contained in this Manual and the requirements of local law. Failure to do so could result in death, serious personal injury, property damage or damage to the equipment. This Manual should be considered a permanent part of your machine and should be kept available for easy reference by any user.

Owners should not permit anyone to touch this equipment unless they are over 18 years of age, are adequately trained and supervised, and have read and understand this Manual. Owners should also ensure that no unauthorized personnel come in contact with this equipment.

If this equipment, or any of its parts, becomes damaged or needs repair, stop using the equipment and contact an experienced service individual immediately. If the warning labels or this Manual are misplaced, damaged or illegible, or if you require additional copies, please contact us for these items at no charge.

Please remember that this Manual and the warning labels do not replace the need to be alert, to properly train and supervise users, and to use common sense when using this equipment.

If you are ever uncertain about a particular task or the proper method of operating this equipment, don't hesitate to contact us.

# Index

<b>Allgemeine Information .....</b>	<b>35</b>
– Beschreibung	
– Transport und Lagerung	
– Wartung	
– Garantie	
– Rücksendung von Waren	
– Anleitung und Sicherheitshinweise	
<b>Stellungsanzeige .....</b>	<b>36</b>
<b>Handnotbetätigung.....</b>	<b>36</b>
<b>Dimensionen .....</b>	<b>36</b>
<b>Explosionszeichnungen .....</b>	<b>37</b>
<b>Elektronische Karte .....</b>	<b>38</b>
<b>Verkabelung Anweisungen - Warnungen .....</b>	<b>39</b>
<b>Verkabelung Anweisungen (Modelle ohne Positionierung).....</b>	<b>40</b>
<b>POSI Modelle.....</b>	<b>42</b>
– Beschreibung	
– Verkabelung Anweisungen	
– Elektronische Karte	
– Schaltplan	
– Parametrisierungsschritte	
<b>3-position Modelle.....</b>	<b>46</b>
– Description	
– Zustand der Mikroschalter	
– Schaltplan	
<b>Technischen Daten.....</b>	<b>48</b>

## INTRODUCTION

Diese Anleitung wurde erstellt, um Sie durch die Installation und Verwendung unserer elektrischen Stellantriebe für tiefe Temperaturen zu führen. Bitte lesen Sie es sorgfältig durch, bevor Sie unsere Produkte verwenden, und bewahren Sie es auf.

## BESCHREIBUNG

Diese elektrischen Stellantriebe wurden für die Steuerung eines Ventils mit 90 ° -Drehung (oder 180 ° bei 3-Positionen-Version) entwickelt. Wir können keine Verantwortlichkeit übernehmen, wenn die genannten Antriebe im Widerspruch zu diesem Rat verwendet werden. Bitte fragen Sie uns für jede andere Anwendung an.

## TRANSPORT UND LAGERUNG

- Da die Spediteure für Schäden und Lieferverspätungen verantwortlich sind, müssen die Empfänger gegebenenfalls vor Annahme der Waren Vorbehalte äußern. Lieferungen direkt ab Werk unterliegen den gleichen Bedingungen.
- Der Transport vor Ort erfolgt in einer festen Verpackung.
- Die Lagerung muss an einem sauberen, gelüfteten und trockenen Ort erfolgen, bevorzugt auf Transportpaletten oder in Regalen.

## WARTUNG

- Die Wartung wird in unserem Werk vorgenommen. Falls das Material nicht funktioniert, überprüfen Sie bitte die Kabelanschlüsse nach dem Schaltplan und die Stromzufuhr des betreffenden elektrischen Stellantriebes.
- Bei Fragen wenden Sie sich bitte an den Kundendienst.
- Verwenden Sie zur Außenreinigung des Antriebs ein Tuch und Seifenlösung. **BITTE NIE LÖSUNGSMITTEL ODER ALKOHOLHALTIGE MITTEL ZUR REINIGUNG BENUTZEN.**

## GARANTIE

- 100% der Stellantriebe werden im Werk geprüft und eingestellt.
- Die Produkte unterliegen einer Garantie von drei Jahren oder 50000 Bedienvorgängen bezüglich allen Herstellungs- und Materialfehlern, vom Datum der Auslieferung an (Einschaltdauer und Modellklasse nach Norm CEI34).
- Diese Garantie tritt nur in Kraft, wenn die Ware zwischenzeitlich weder repariert noch zerlegt worden ist. Sie bezieht sich weder auf Verschleiß durch Stöße oder Fehlbedienung noch auf den Einsatz des Materials unter nicht geeigneten Bedingungen. Diese Garantie ist eingeschränkt auf den Ersatz des oder der Originalteile, die von uns nach Begutachtung als defekt anerkannt wurden. Die Frachtkosten für Hin- und Rückweg sowie der Arbeitslohn obliegen dem Kunden. Wir übernehmen keinerlei Verantwortung bezüglich Unfällen oder direkten oder indirekten Risiken, die sich aus einem Defekt unserer Waren ergeben. Die Garantie deckt die Folgen eines Stillstandes nicht ab und schließt jede Entschädigungszahlung aus. Zubehör und Umbauten fallen nicht unter die Garantie. Für den Fall, daß der Kunde zeitweise nicht den Zahlungen zu den vereinbarten Fälligkeiten nachgekommen ist, wird die Garantie bis zur Zahlung der verspäteten Fälligkeiten ausgesetzt, ohne dass diese Unterbrechung die Dauer der gewährleisteten Garantie verlängert.

## RÜCKSENDUNG VON WAREN

- Der Käufer ist gehalten, bei Erhalt der Ware die Übereinstimmung mit den Vorgaben zu überprüfen.
- Die Annahme der Ware durch den Käufer befreit den Lieferanten von jeglicher Verantwortung, falls der Käufer eine Reklamation nach dem Zeitpunkt der Annahme feststellt. In einem solchen Fall obliegen dem Käufer allein die Kosten für die Beseitigung sowie die Folgekosten des Schadens. Warenrücksendungen werden nur angenommen, wenn wir sie zuvor genehmigt haben: sie müssen frei Haus, ohne jegliche Gebühren, an unseren Firmensitz geliefert werden und dürfen ausschließlich originalverpackte Ware enthalten. Die zurückgesendeten Waren werden dem Käufer gutgeschrieben, abzüglich 40% Warenrücksendungspauschale, veranschlagt auf Grundlage des ursprünglichen Rechnungsbetrags der zurückgesandten Waren.

## ANLEITUNG UND SICHERHEITSHINWEISE



**Vor jeglicher Installation des Produktes zu lesen**

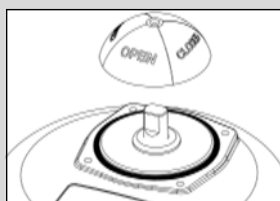
- Die Stromzufuhr muss vor jeglichem Eingriff am elektrischen Stellantrieb unterbrochen werden (bevor die Haube abgenommen oder die Handnotbetätigung bedient wird).
- Jeglicher Eingriff darf nur von qualifizierten Elektrikern oder von nach den Regeln der Elektrotechnik, der Sicherheit und allen anderen anwendbaren Normen geschultem Personal vorgenommen werden.
- Beachten Sie unbedingt die Reihenfolge der Anweisungen zum Anschließen und zur Inbetriebnahme, welche im Handbuch beschrieben werden, ansonsten wird die einwandfreie Funktion nicht gewährleistet. Überprüfen Sie die Angaben auf dem Typenschild des Stellantriebes : sie müssen Ihrer Stromversorgung entsprechen.
- Beachten Sie die Sicherheitsregeln bei der Montage, Demontage und dem Anschluss dieses Geräts.
- Antrieb nie über Kopf einbauen. Risiko: Störung der Kupplung des Antriebes
  - Mögliche Fettleckage auf die elektronische Karte
- Immer einen Mindestabstand von 30cm zu einer elektromagnetischen Störquelle einhalten .
- Das Gerät bitte so einbauen, dass das Abschaltssystem erreichbar bleibt.

## Stellungsanzeige

Orientierung des Glasabdeckung für eine Standardmontage:



Anbringung des Stellanzeigers (Anhang Seite 37 Markierung 1): den Dichtring und den Stellanzeiger anbringen, schließlich die Glasabdeckung mit den 4 Schrauben M4 befestigen.



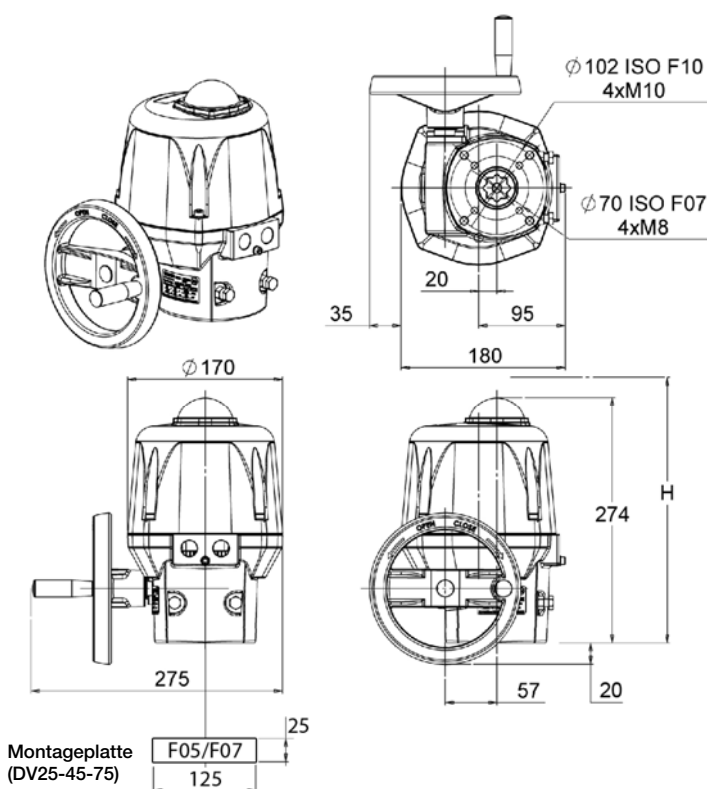
## Handnotbetätigung

Ein Auskuppeln ist nicht erforderlich, es reicht aus, das Steuerrad zu drehen (Anhang Seite 37 Markierung 8). Die mechanischen Endhalterungen sind ab Werk auf 90° voreingestellt und geklebt (Tubetanche Loctite 577 oder mit entsprechender Spezifikation). Sie lassen sich durch Versetzen der beiden Schrauben M8 verstellen (Anhang Seite 37 Markierung 17), aber sie müssen danach geklebt sein um die Abdichtung zu beachten.



Die Priorität der Funktion des Antriebs ist Automatikbetrieb. Bitte prüfen, dass die Stromversorgung abgeschaltet ist bevor der Antrieb von Hand betätigt wird.

## Dimensionen

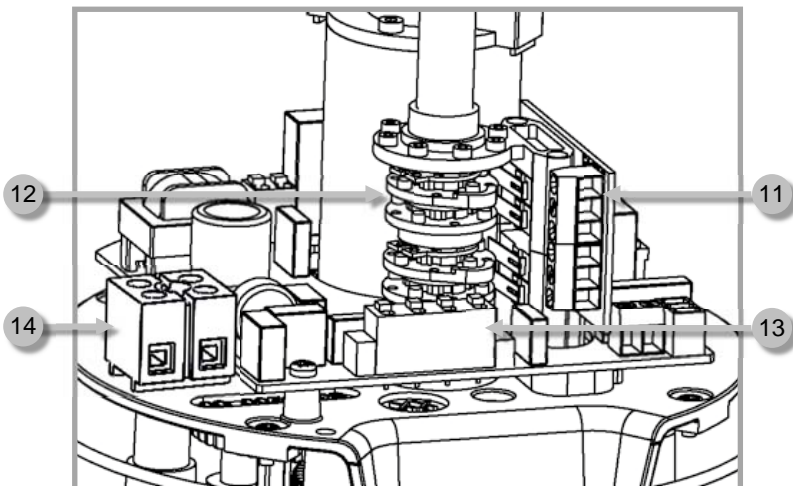
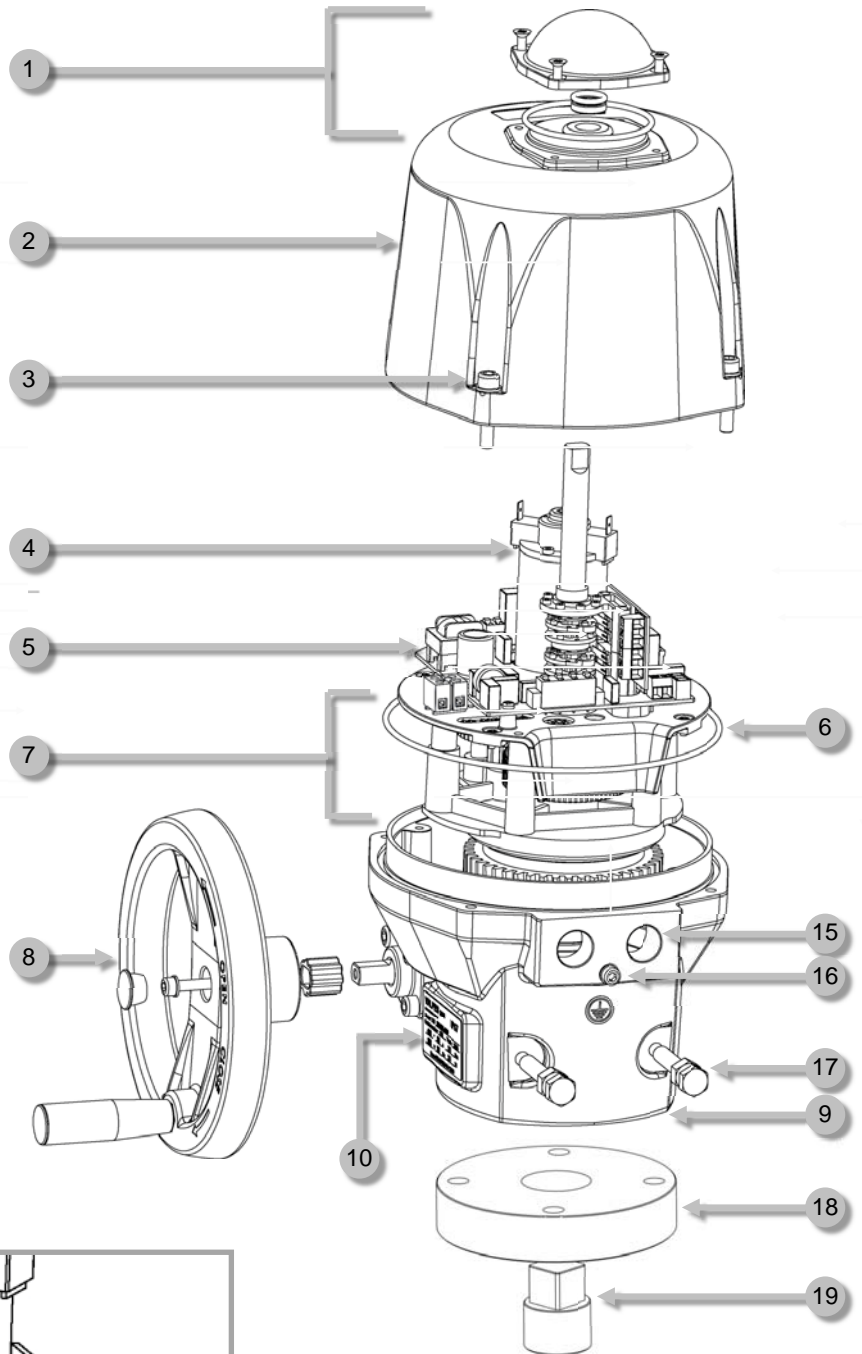


ISO5211-Anschluss	F05	F07	F07	F10
	DV 25 bis 75		DV 100 bis 300	
Stern	17 mm	17 mm	22 mm	22 mm
Tiefe	19 mm	19 mm	25 mm	25 mm
Durchmesser	50 mm	70 mm	70 mm	102 mm
M Gewinde	M6	M8	M8	M10
Anzahl der Schrauben	4	4	4	4
Maximale Länge der Schrauben (+ Höhe der Flansche der Armatur)	12 mm	12 mm	15 mm	19 mm
Minimaler Freiraum über der Armatur für die Antriebsmontage	H = 400 mm		H = 375 mm	

# Explosionszeichnungen

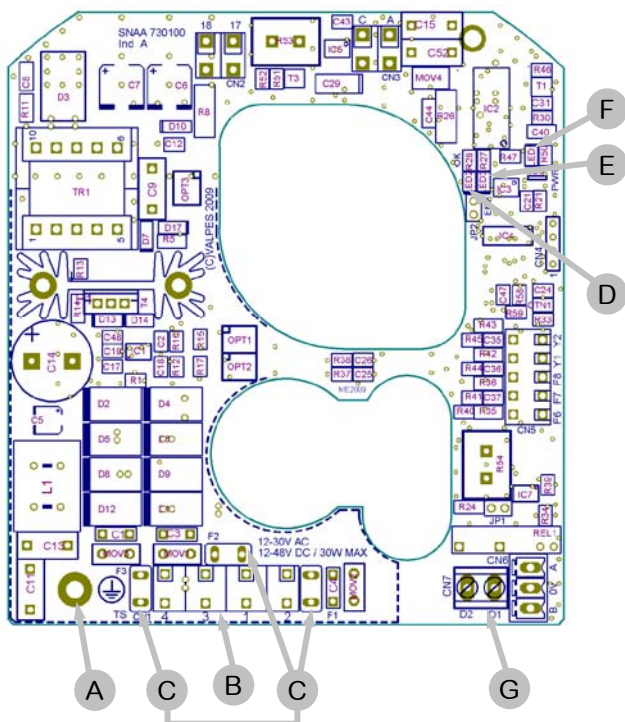
## Pos. Description

1	Stellungsanzeige
2	Haube
3	Edelstahl Schrauben
4	Motor
5	Steuerung und Stromversorgung Karte
6	O Ringdichtung
7	Getriebe
8	Handrad
9	Gehäuse
10	Identifizierungsetikett
11	Zusätzlicher Endschalter Verbindung
12	Nocken
13	Steuerung und Stromversorgung Verbindung
14	Heizung Anschlussklemme
15	Innengewinde M20x1.5
16	Erde Schraube
17	Mechanische Endhalterung
18	F05/F07 Montageplatte (LT25-45-75)
19	17 mm Stern (LT25-45-75)

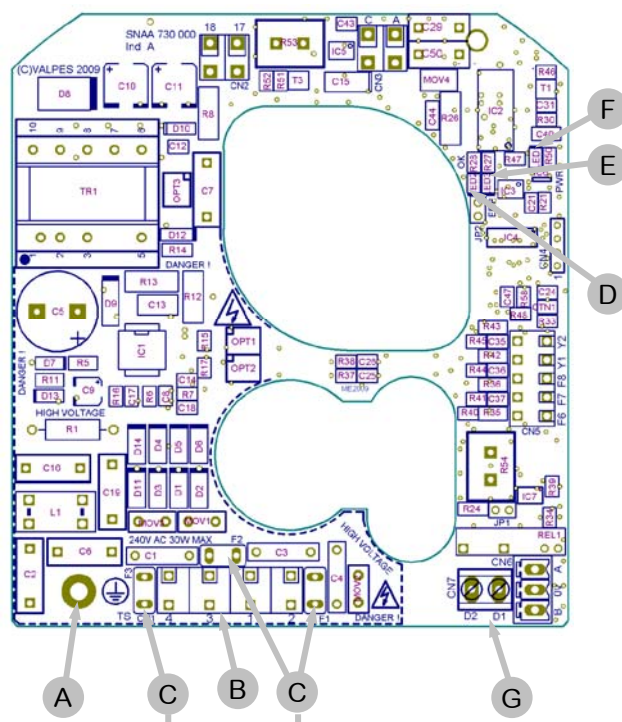


# Elektronische Karten

SNA730100  
15 V-30 V 50/60 Hz (12 V-48 V DC)



SNA730000  
100 V-240 V 50/60 Hz (100 V-350 V DC)



Rep.	Description	Rep.	Description
A	Erde Schraube	E <sup>2)</sup>	LED 3 : Aufgespurter Fehler
B	Steuerung und Stromversorgung Verbindung	F	LED 1 : Spannungsanwesenheit
C <sup>1)</sup>	Karte Sicherung	G	Fehlermeldung Klemmleiste (24V DC - 3A max)
D	LED 2 : Mikroprozessor ok		

## 1) Sicherung für Multispannung Karte :

- Karte SNA730100 : 5A / T 125V (Littelfuse 3961500000)
- Karte SNA730000 : 3,15A / T 250V (Multicomp MST 3,15A 250V)

## 2) Mögliche Fehler : Strombegrenzung, thermische Begrenzung oder Programms Fehler


=> Überprüfen sie das Drehmoment von dem Ventil


=> Überprüfen sie das die Einschaltdauer nicht grober als spezifiziert in die technischen Daten von den Antrieb ist

Um die Antrieb neue zu starten, muss man den Drehrichtung auswechseln oder die Spannung Auf/Zu Umschalten.

# Elektrische Verbindung

## Warnungen

Erde		Schutzleiter		Gefährliche Spannung		Gleichspannung		Wechselspannung	
------	---	--------------	---	----------------------	---	----------------	---	-----------------	---

 Bei niedrigen Temperaturen (unter  $-20^{\circ}\text{C}$ ) muss der Antrieb 3 Stunden vor der Verwendung mit Strom versorgt werden (Klemmen 1-2-3-4 und 10-11). Diese Zeit ist notwendig, damit das Gehäuse die erforderliche Betriebstemperatur erreicht.

- Pro Antrieb ein Relais verwenden.
- Die Verbindung mit einem Erdanschluss ist gemäß der geltenden Norm bei über 42V obligatorisch.
- Da der Stellantrieb permanent angeschlossen ist, muss er mit einer Trennvorrichtung (Schalter, Leistungsschalter) verbunden werden, die die Stromunterbrechung des Stellantriebs gewährleistet und in der Nähe des Stellantriebs positioniert, leicht zugänglich und als Vorrichtung zur Stromunterbrechung des Gerätes markiert ist.
- Die Temperatur der Klemmleiste kann  $90^{\circ}\text{C}$  erreichen.
- Zur Optimierung der Sicherheit von Anlagen wird die Verkabelung der Fehlerrückmeldung dringend empfohlen (D1 und D2)
- Für die Verwendung mit dem langen Kabel darf der erzeugte Induktionsstrom 1mA nicht überschreiten.
- Der Stellantrieb unterstützt vorübergehende Überspannungen, die im Stromversorgungsnetz auftreten, bis zu  $\pm 10\%$  der Nennspannung.
- Verwenden Sie Kabel, die eine Temperatur von  $110^{\circ}\text{C}$  widerstehen können
- Es ist zwingend notwendig, die elektrische Verbindung aller Stellantriebe in einem Schaltschrank vorzunehmen. Die Stromkabel müssen auf die maximale Stromversorgung des Gerätes abgestimmt sein und das verwendete Kabel muss dem IEC 60227 oder IEC 60245 entsprechen.
- Die M20-Gewindebohrungen (Anhang S. 37, Rep.15) müssen Kabelverschraubungen aufnehmen, die nach IP68 und  $-50^{\circ}\text{C}$  zertifiziert sind.
- Die zusätzlichen Endschalter müssen mit starren Leitungen verbunden sein. Wenn die angelegte Spannung höher als 42 V ist, muss der Benutzer eine Sicherung in der Versorgungsleitung planen.
- Die an jeden Rückmeldungskontakt angelegten Spannungen müssen immer gleich sein. Die verstärkte Isolierung gegenüber der Motorsteuerung lässt Spannungen bis zu 250 V AC zu.
- Anschluss an Rückmeldekontakte:
  - 4 bis 24 V DC und 12 bis 250 V AC
  - Mindeststromstärke 100 mA
  - maximale Stromstärke 5 A (ohmsche Lasten), 0,5 A (Motor), 0,125 A (kapazitive Lasten)

## Elektrische Verbindung (Modelle ohne Positionierung)

### VERKABELUNG DER STROMZUFUHR UND DER STEUERUNG

- Überprüfen Sie am Stellantrieb, dass die angegebene Spannung auf dem Typenschild der Spannung des Netzes entspricht.
- Schließen Sie die Drähte an der Verbindung an, je nach gewünschter Steuerungsart. (bitte siehe Schaltplan S. 41)

### VERKABELUNG DER RÜCKMELDUNG

Unsere Stellantriebe sind serienmäßig mit 2 einfachen Endschalterkontakten versehen, welche normalerweise geöffnet sind (NO) DSBL0470 im Deckel). Gemäß Voreinstellung dient die weiße Nocke dazu, die Öffnung zu erfassen (FC1) und die schwarze Nocke, um das Schließen zu erfassen (FC2).

**Die Klemmen "Kunde" müssen mit biegesteif Anschlusskabel verkabelt werden. Sollte die Spannung 42v überschritten, so muss vom Anwender eine Sicherung in der Stromzufuhr vorgesehen werden.**

**Die an den einzelnen Endschalter angelegten Spannungen (FC1 und FC2, Platine SNAA690000) müssen unbedingt gleich sein. Die verstärkte Isolierung zwischen Motorsteuerung und Rückmeldesignal ermöglicht Spannungen bis zu 250V AC.**

- Lösen Sie die Kabelverschraubung und führen Sie das Kabel durch.
- Entfernen Sie 25mm der Ummantelung und legen Sie jeden Draht auf 8mm frei.
- Schließen Sie die Drähte gemäß dem nebenstehenden Schaltplan an der Klemmleiste an. (siehe Schaltplan S. 41)
- Die Kabelverschraubung wieder festziehen.

### VERKABELUNG DES HEIZSYSTEM

Klemme 10 und 11 anschliessen .(24 V, 110 V oder 230 V je nach Version)

### EINSTELLUNG DER ENDSCHALTERKONTAKTE

Der Stellantrieb wird im Werk voreingestellt. Berühren Sie die beiden unteren Nocken nicht, da sonst die Funktion des Stellantriebes gestört oder letzterer sogar beschädigt werden kann.

Um die Position der Hilfskontakte einzustellen, drehen Sie die beiden oberen Nocken unter Zuhilfenahme eines geeigneten Schlüssels.



Um einen ordnungsgemäßen Betrieb zu gewährleisten, müssen die Stromversorgungsklemmen (1,2,3 und 4) sowie das Heizsystem dauerhaft versorgt werden.



Bei niedrigen Temperaturen (unter -20°C) muss der Antrieb 3 Stunden vor der Verwendung mit Strom versorgt werden (Klemmen 1-2-3-4 und 10-11). Diese Zeit ist notwendig, damit das Gehäuse die erforderliche Betriebstemperatur erreicht.



# Schaltplan

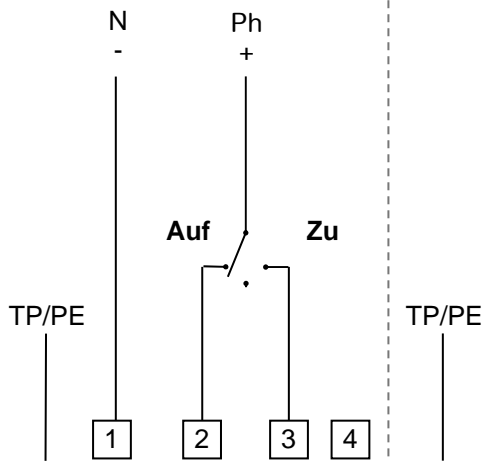
Rep.	Beschreibung	Rep.	Beschreibung
FC0	Endschalter AUF	FC1	Zusätzlicher Endschalter 1
FCF	Endschalter ZU	FC2	Zusätzlicher Endschalter 2
D1/D2	Fehlermeldung Klemmleiste (24V DC / 3A max)		



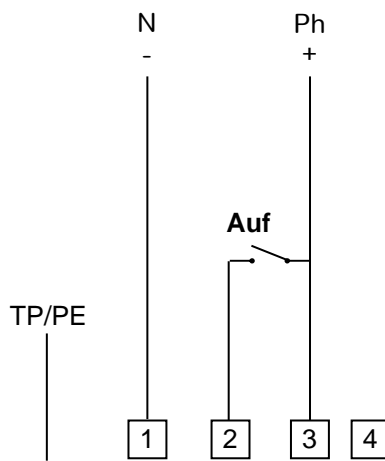
- Die Terminal-Temperatur kann bis zu 90°C erreichen
- Die Anschlusskabel müssen biegesteif sein

## EMPFOHLENE VERDRÄHTUNG

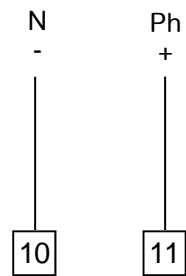
### 3-Punkt-Modus



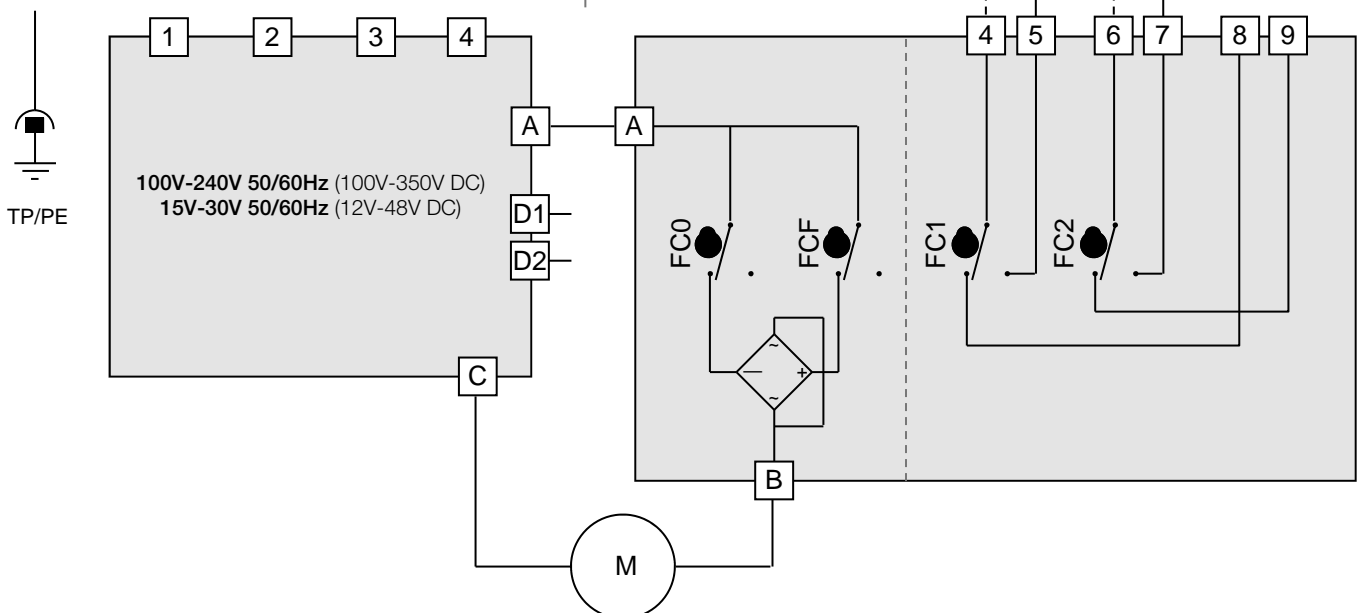
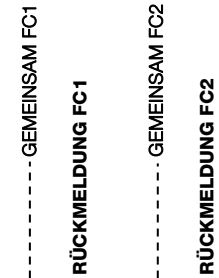
### Auf-Zu Modus



## HEIZUNG



## RÜCKMELDUNG



## POSI : Beschreibung

### Verschiedene Steuersignale (über Anschlüsse 15 und 16)

Unsere Karten können nach Bedarf parametrierbar werden. Ein- und Ausgangssignal können dabei unabhängig voneinander gewählt werden (Strom- oder Spannungssignal). Standardmäßige Voreinstellung ist 4-20mA für Ein- und Ausgangssignal)

### Ansteuerung mit 0-10V oder 0-20mA (auf Anfrage):

Bei Ausfall des Steuersignals (z.B. Kabelbruch) aber Aufrechterhaltung der Spannungsversorgung fährt der Antrieb in die voreingestellte Sicherheitsposition (Auf oder Zu). Standardmäßige Voreinstellung ist « Schliesser ».

### Ansteuerung mit 4-20mA:

Bei Ausfall des Steuersignals (z.B. Kabelbruch) aber Aufrechterhaltung der Spannungsversorgung verharrt der Antrieb in seiner letzten Position.

In beiden Fällen fährt der Antrieb automatisch in die dem Steuersignal entsprechende Position, sobald es wieder anliegt.

## POSI : Verkabelung Anweisungen



Stellantrieb ist schon im Werk voreingestellt

Um elektromagnetische Störungen zu vermeiden, müssen abgeschirmte Kabel benutzt werden (Kabel länger als 3m).

### VERKABELUNG DER STROMZUFUHR UND DER STEUERUNG

- Überprüfen Sie am Stellantrieb, dass die angegebene Spannung auf dem Typenschild der Spannung des Netzes entspricht.
- Schließen Sie die Drähte an der Verbindung an, je nach gewünschter Steuerungsart. (bitte siehe Schaltplan S. 44)

### VERKABELUNG DER RÜCKMELDUNG

- Lösen Sie die Kabelverschraubung und führen Sie das Kabel durch.
- Verkabeln Sie den Signalgeber zwischen den Klemmen 15 und 16.  
Die Klemme 15 ist negativ gepolt (-) und die Klemme 16 positiv (+).
- Verkabeln Sie den Positionrückmelder zwischen den Klemmen 13 und 14.  
Die Klemme 13 ist positiv gepolt (+) und die Klemme 14 negativ (-).
- Die Kabelverschraubung wieder befestigen.

Aufbau ab Werk: Voreingestellt, Signalgeber und Rückmeldung 4-20mA, im normal Drehrichtung.

Um die Karte wieder zu programmieren : siehe Seite 45, « Parametrisierungsschritte ».

Um die richtige Arbeitsweise zu prüfen : siehe Seite 45, « Normalbetrieb ».

### VERKABELUNG DES HEIZSYSTEM

Klemme 10 und 11 anschliessen .(24 V, 110 V oder 230 V je nach Version)

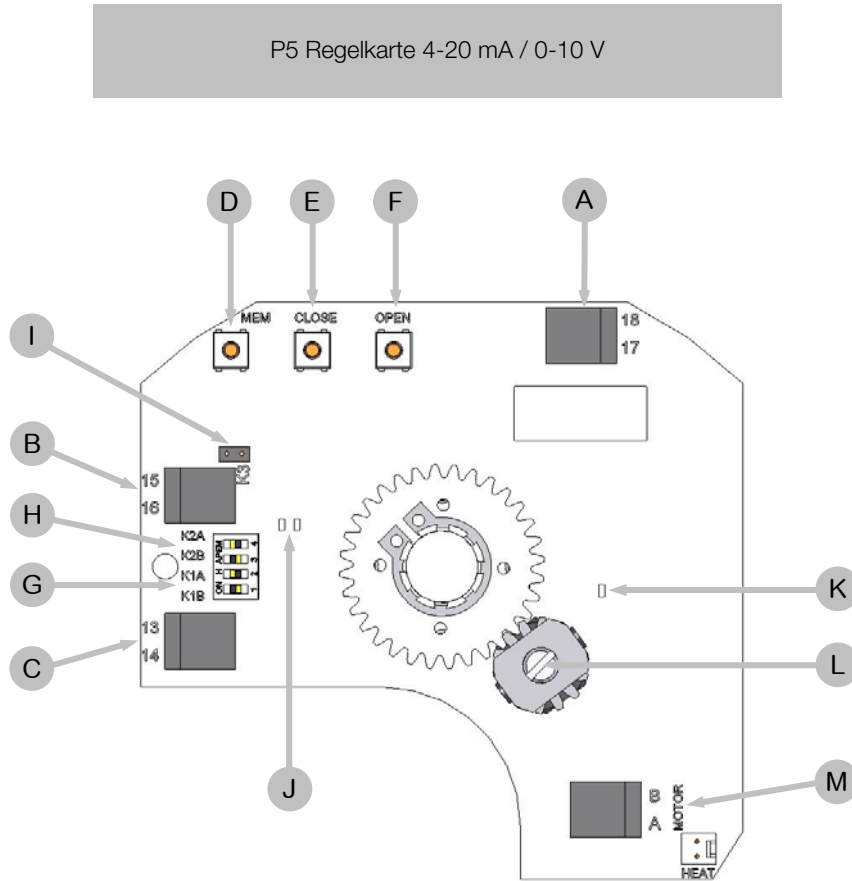


Um einen ordnungsgemäßen Betrieb zu gewährleisten, müssen die Stromversorgungsklemmen (1,2,3 und 4) sowie das Heizsystem dauerhaft versorgt werden.



Bei niedrigen Temperaturen (unter -20°C) muss der Antrieb 3 Stunden vor der Verwendung mit Strom versorgt werden (Klemmen 1-2-3-4 und 10-11).  
Diese Zeit ist notwendig, damit das Gehäuse die erforderliche Betriebstemperatur erreicht.

## POSI : elektronische Karte



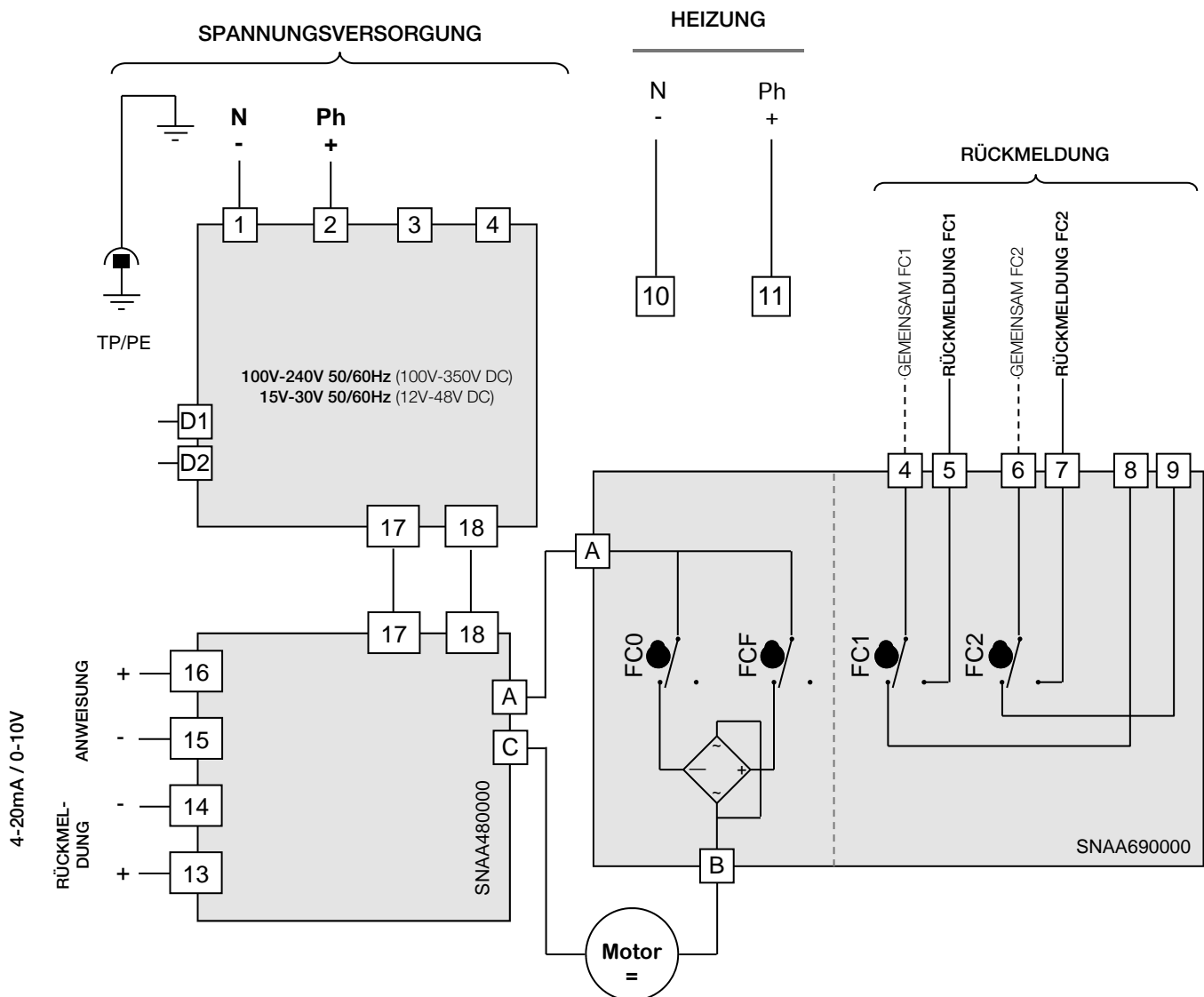
Rep.	Beschreibung	Rep.	Beschreibung
A	24V AC/DC Spannungsversorgung	H	K2 Steckbrücke
B	Anschlussklemmen des Signalgebers	I	K3 Steckbrücke
C	Anschlussklemmen der Rückmeldung	J	Grüne und rote LEDs
D	Einstellknopf MEM	K	Gelb LED : Stromversorgung Anzeige
E	Einstellknopf CLOSE	L	Potentiometer
F	Einstellknopf OPEN	M	Motor Zusammenhang
G	K1 Steckbrücke		

## POSI : Schaltplan

Rep.	Beschreibung	Rep.	Beschreibung
FC0	Endschalter AUF	FC1	Zusätzlicher Endschalter 1
FCF	Endschalter ZU	FC2	Zusätzlicher Endschalter 2
D1/D2	Fehlermeldung Klemmleiste (24V DC / 3A max)		

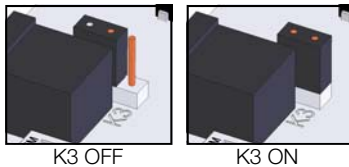
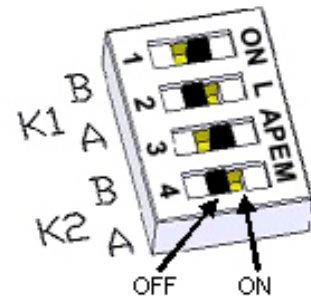


- Die Terminal-Temperatur kann bis zu 90°C erreichen
- Die Anschlusskabel müssen biegesteif sein
- Bei Verwendung einer langen Zuleitung für die Spannungsversorgung darf die Induktionsspannung der Leitung nicht größer als 1mA sein.
- Berücksichtigen Sie für die Spannungsversorgung eine Schutzkleinspannung!
- Keine gemeinsame Masse zwischen der Bestellung des Signals und der Stromernährung. (0-20 oder 4-20mA : 5V DC maxi.)



- Die Auflösung des Regelantriebs beträgt 1°
- Der Eingangswiderstand bei Ansteuerung 0-10V beträgt 10 kOhm / Der Eingangswiderstand bei Ansteuerung 0-20mA / 4-20mA beträgt 100 Ohm

# POSI : Parametrisierungsschritte



## 1 Position der Steckbrücke K1, K2 und K3

Steckbrücken Positionierung (Vor jeder Änderung, die Karte spannungsfrei machen):

Signalgeber	Rückmeldung	Steckbrücke K1		Steckbrücke K2		Steckbrücke K3
		A	B	A	B	
0-10V	0-10V	ON	OFF	ON	OFF	OFF
0-10V	0-20mA	ON	OFF	OFF	ON	OFF
0-10V	4-20mA	ON	OFF	OFF	ON	ON
4-20mA	0-10V	OFF	ON	ON	OFF	OFF
4-20mA	0-20mA	OFF	ON	OFF	ON	OFF
4-20mA	4-20mA	OFF	ON	OFF	ON	ON
0-20mA	0-10V	OFF	ON	ON	OFF	OFF
0-20mA	0-20mA	OFF	ON	OFF	ON	OFF
0-20mA	4-20mA	OFF	ON	OFF	ON	ON

## 2 Festlegung der Drehrichtung des Absperrventils

### 2.1 Normale Drehrichtung (Voreingestellt)

- Auf **OPEN** drücken und die Karte einschalten, dabei den Knopf gedrückt halten.
- Die **grüne LED** leuchtet auf. Den Knopf **OPEN** loslassen.
- Die Karte spannungsfrei machen.



### 2.2 Umgekehrte Drehrichtung

- Auf **CLOSE** drücken und die Karte einschalten, dabei den Knopf gedrückt halten.
- Die **rote LED** leuchtet auf. Den Knopf **CLOSE** loslassen.
- Die Karte spannungsfrei machen.



## 3 Einstellung des Eingang Signal

### 3.1 Eingang Signal bei Spannung 0-10V

- auf **MEM** drücken und die Karte einschalten, dabei den Knopf gedrückt halten.
- die **rote LED** leuchtet dreimal auf. Den Knopf **MEM** loslassen.
- Die Karte spannungsfrei schalten.



### 3.2 Eingang Signal bei Strom 4-20mA (Ab Werk voreingestellt)

- auf **MEM** und **CLOSE** drücken und die Karte einschalten, dabei die Knöpfe gedrückt halten.
- die **rote LED** leuchtet dreimal auf. Die Knöpfe loslassen.
- Die spannungsfrei schalten.



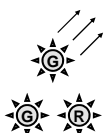
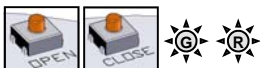
### 3.3 Eingang Signal bei Strom 0-20mA

- auf **MEM** und **OPEN** drücken und die Karte einschalten, dabei die Knöpfe gedrückt halten.
- die **rote LED** leuchtet dreimal auf. Die Knöpfe loslassen.
- Die spannungsfrei schalten.



## 4 Lernmodus

- Auf **OPEN** und **CLOSE** drücken und die Karte einschalten, dabei die Knöpfe gedrückt halten.
- Die **beiden LEDs** leuchten auf. Die Knöpfe loslassen, die **beiden LEDs** erlöschen. Der Lernmodus ist gewählt.
- Auf **CLOSE** drücken, um das Absperrventil in die geschlossene Position zu bringen. Die **rote LED** leuchtet auf.
- Die geschlossene Position durch **MEM + CLOSE** speichern, die **rote LED** leuchtet 2 zur Bestätigung auf.
- Auf **OPEN** drücken, um das Absperrventil in die geöffnete Position zu bringen. Die **grüne LED** leuchtet auf.
- Die geöffnete Position durch **MEM + OPEN** speichern, die **grüne LED** leuchtet 2 zur Bestätigung auf.
- Die Positionen sind gespeichert, die Karte spannungsfrei machen.



## NORMALBETRIEB

- Die Karte einschalten. Die **grüne LED** leuchtet dreimal auf, um anzuzeigen, dass der Startvorgang korrekt ausgeführt wird.
- Im Normalbetrieb leuchtet die **grüne LED** auf, wenn der Antrieb das Absperrventil öffnet, und die **rote LED**, wenn der Antrieb das Absperrventil schließt.
- Wenn keine der **beiden LEDs** aufleuchtet, wird der Antrieb nicht angesteuert.

Im zu hoch Drehmoment Fall, leuchten die **beiden LEDs** an und stoppt der Antrieb. Um der Antrieb wieder zu starten, muss man den Drehrichtung auswechseln oder die Spannung Auf/ Zu Umschalten.

### 3 Positionen: Beschreibung

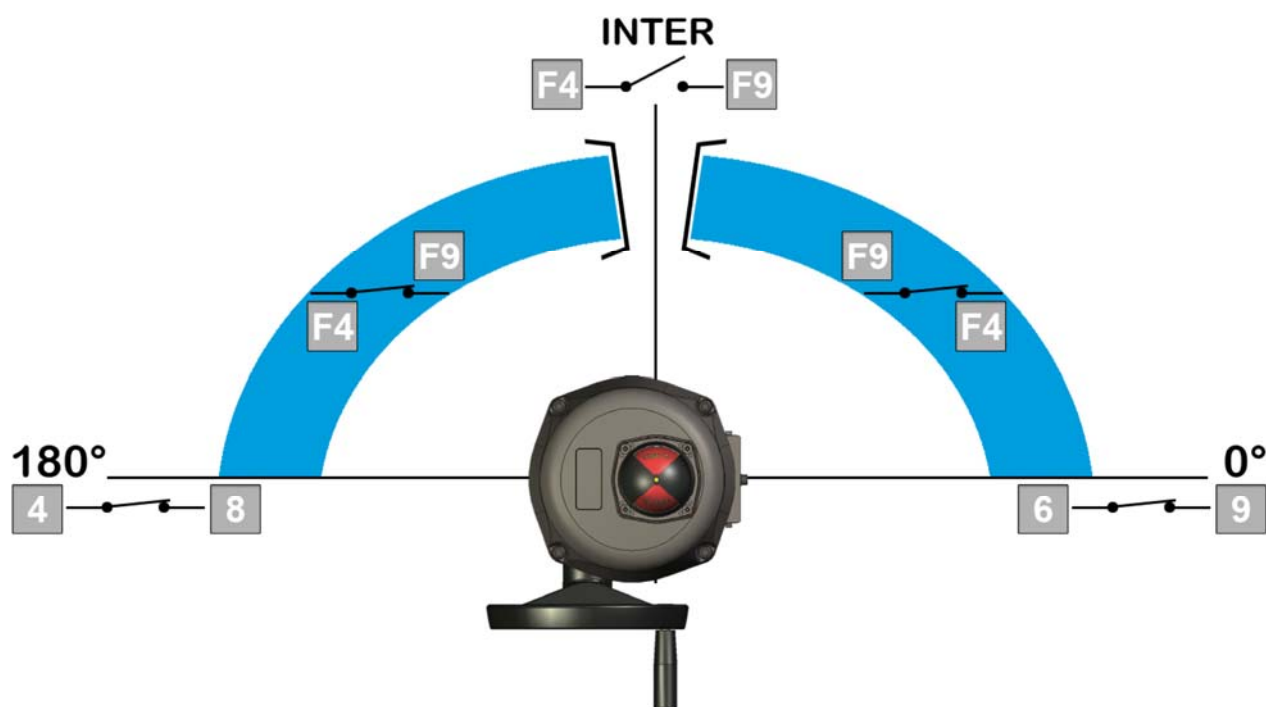
Die GF3-Ausführung erlaubt dem Anwender, den Antrieb in 3 vordefinierte Stellungen zu verfahren.

Diese 3 Positionen können in einem Schwenkbereich zwischen 0° bis 180° liegen. In der Standardausführung werden sie passend zu 3-Wege-Standardventilen auf 0°, 90° und 180° voreingestellt.

Andere Voreinstellungen sind möglich und müssen im Bedarfsfall durch den Kunden im Auftrag vermerkt sein.

Das Anfahren der 3 Positionen wird durch 4 Mikroschalter (FCO,FCF,FCIO und FCIF) und die Positionsrückmeldung durch 3 weitere Mikroschalter realisiert. Die Schalter FC1 und FC2 haben "Öffner"-Funktion (Schließen den Stromkreis am jeweiligen Ende des Schwenkbereichs) und der Schalter FC3 hat "Schließer"-Funktion (öffnet den Stromkreis in der Zwischenstellung).

### 3 Positionen: Zustand der Mikroschalter



	Klemme		
	6 & 9	4 & 8	F4 & F9
0°	Zu	Auf	Zu
inter	Auf	Auf	Auf
180°	Auf	Zu	Zu



Um einen ordnungsgemäßen Betrieb zu gewährleisten, müssen die Stromversorgungsklemmen (1,2,3 und 4) sowie das Heizsystem dauerhaft versorgt werden.



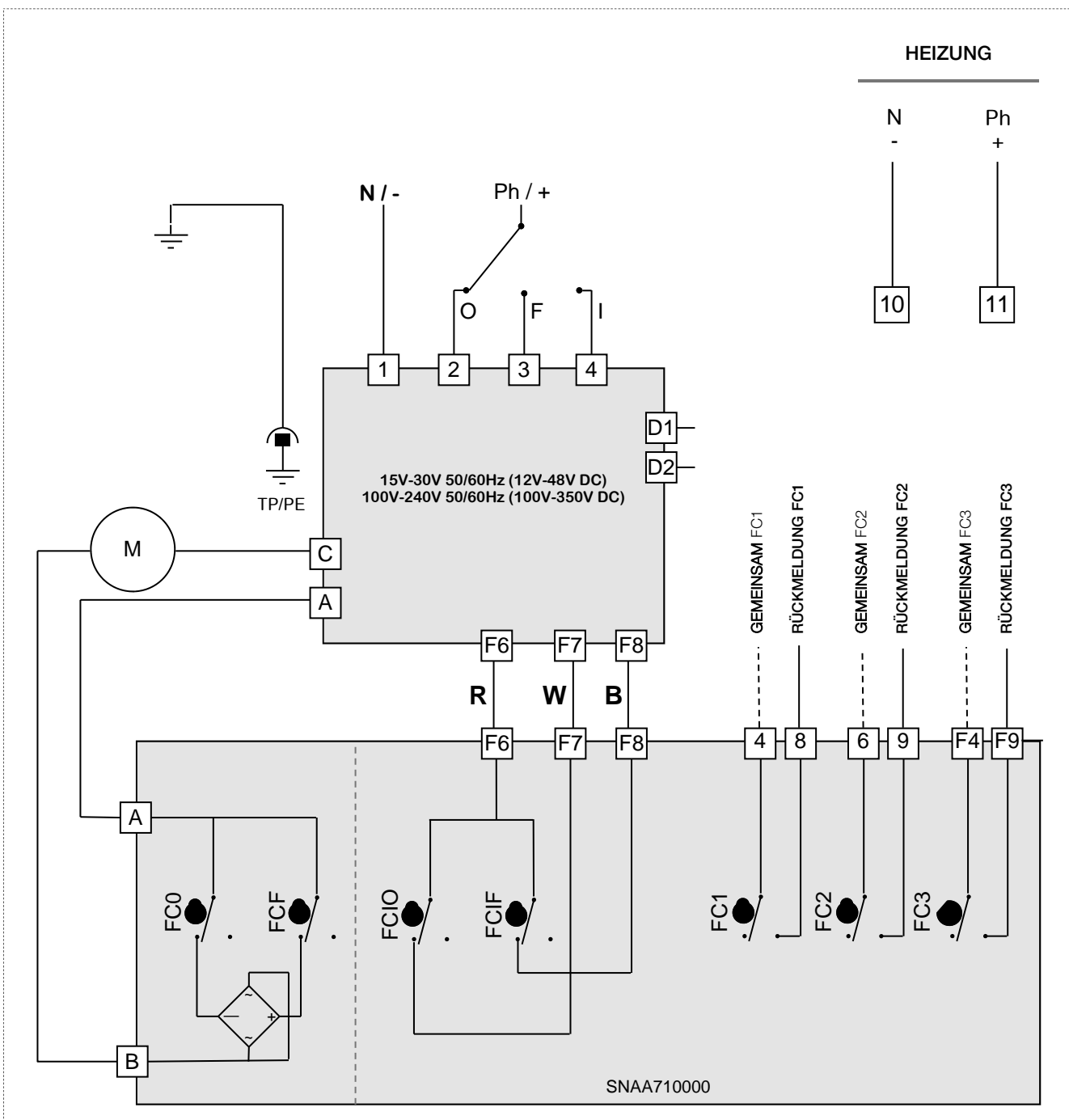
Bei niedrigen Temperaturen (unter -20°C) muss der Antrieb 3 Stunden vor der Verwendung mit Strom versorgt werden (Klemmen 1-2-3-4 und 10-11). Diese Zeit ist notwendig, damit das Gehäuse die erforderliche Betriebstemperatur erreicht.

### 3 Positionen: Schaltplan

Rep.	Beschreibung	Rep.	Beschreibung
FC0	Endschalter AUF	FC1	Zusätzlicher Endschalter 1
FCF	Endschalter ZU	FC2	Zusätzlicher Endschalter 2
FCIO	Zwischenenschalter AUF	FC3	Zusätzlicher Endschalter 3
FCIF	Zwischenenschalter ZU	R	Rot
W	Weiß	B	Schwarz
D1/D2	Fehlermeldung Klemmleiste (24V DC / 3A max)		



- Die Terminal-Temperatur kann bis zu 90°C erreichen
- Die Anschlusskabel müssen biegesteif sein



## Technischen Daten

**LT                      25                      45                      75                      100                      150                      300**

### Implantation

IP Schutzart (EN60529)	IP68 (5m 72h)
Rostschutz (Innen und Außeneinsatz)	Gehäuse Aluminium + Epoxybeschichtung Steckbuchse (Stern) Verzinkter Stahlguss / Edelstahl Verschraubung
Temperatur	-50 °C bis +70 °C
Luftfeuchtigkeit	Höchstzulässige relative Feuchtigkeit von 80 % für Temperaturen bis 31 °C. lineare Abnahme bis 50 % relative Feuchtigkeit bei 40 °C
Verschmutzungsgrad	Verwendbare Umweltverschmutzungsniveau zur geplanten Umgebung von 2 (in den meisten Fällen)
Höhe	Höhe bis auf 2 000 m
Erweiterte Umgebungsbedingungen	Verwendung im Außen und in feuchte Konditionen
Geräuschpegel	61 dB
Gewicht	6,2 Kg bis 6,4 kg

### Mechanische Daten

Nenn Drehmoment	20 Nm	35 Nm	60 Nm	75Nm	125Nm	250Nm
Maximales Moment	25 Nm	45 Nm	75 Nm	100Nm	150Nm	300Nm
Stellzeit (90°)	15 s	15 s	15 s	15 s	30 s	60 s
Schnittstelle ISO5211	Stern 17 F05-F07			Stern 22 F07-F10		
Winkelbereich	90° (andere auf Anfrage)					
Mechanische Endlagenbegrenzung	90°					
Handbetätigung	Handrad					
Drehrichtung	Gegen Uhr Richtung zu öffnen					

### Elektrische Daten

Spannung (Stellantriebe) <sup>1)</sup>	15 V bis 30 V AC 50/60 Hz oder 100 V bis 240 V AC 50/60 Hz 12 V bis 48 V DC (FAILSAFE : 24 V bis 48 V DC) oder 100 V bis 350 V DC
Spannung (Heizsystems) +/- 10 %	24 V AC/DC, 110 V AC und 230 V AC
Überspannungskategorie <sup>2)</sup>	STOSSÜBERSPANNUNGEN bis auf KATEGORIE II ÜBERSPANNUNGEN STOSSÜBERSPANNUNGEN vom Netz
Gesamte Leistungsaufnahme	75 W
Nennstrom	Klasse F
Drehmoment Begrenzer	Elektrisch
Einschalt-Dauer (CEI34)	50%
Spannung der Endschalterkontakte	12 bis 250 V AC und 4 bis 24 V DC
Strom der Endschalterkontakte	Min. 100 mA Max. 5 A (ohmsche Lasten), 0,5 A (Motor), 0,125 A (kapazitive Lasten)
Heizwiderstände	10 W
Leistung des Heizsystems	30 W
Einschaltstromspitze	Leitungsschutzschalter in D-Charakteristik, Nennstrom in Zusammenhang mit der Anzahl der E-Antriebe (4 Antriebe maximal) oder verwenden Sie einen Einschaltstrombegrenzer nach dem Leitungsschutz

<sup>1)</sup> Der Stellantrieb toleriert Spannungsschwankungen des Versorgungsnetzes bis zu ±10 % der Nennspannung.

<sup>2)</sup> Toleriert temporäre Überspannungen, die im Stromnetz auftreten.



## ACHTUNG EIGENTÜMER UND BENUTZER

Vielen Dank für den Kauf des Geräts. Dieses Gerät bietet einen sicheren und produktiven Betrieb, solange es gemäß den Anweisungen in diesem Handbuch verwendet und ordnungsgemäß gewartet wird. Wichtig ist, dass, sofern der Benutzer nicht ausreichend geschult und beaufsichtigt ist, die Gefahr von Tod, schwerer Körperverletzung, Sachschaden oder Beschädigung des Geräts besteht.

Besitzer und Benutzer dieses Geräts tragen die Verantwortung dafür, dass dieses Gerät ordnungsgemäß und sicher verwendet wird. LESEN SIE DIESE ANLEITUNG sorgfältig durch, lernen Sie, wie Sie dieses Gerät richtig verwenden und warten, und befolgen Sie alle Anweisungen in diesem Handbuch und die Anforderungen der örtlichen Gesetze genau. Andernfalls kann es zu Todesfällen, schweren Personenschäden, Sachschäden oder Schäden an der Ausrüstung kommen. Dieses Handbuch sollte als fester Bestandteil Ihrer Maschine betrachtet werden und für jeden Benutzer leicht zugänglich sein.

Besitzer sollten niemandem erlauben, dieses Gerät zu berühren, es sei denn, sie sind über 18 Jahre alt, ausreichend geschult und beaufsichtigt und haben dieses Handbuch gelesen und verstanden. Die Besitzer sollten auch sicherstellen, dass kein unbefugtes Personal mit diesem Gerät in Kontakt kommt.

Wenn dieses Gerät oder eines seiner Teile beschädigt wird oder repariert werden muss, stellen Sie die Verwendung des Geräts ein und wenden Sie sich sofort an eine erfahrene Serviceperson. Wenn die Warnschilder oder dieses Handbuch verlegt, beschädigt oder unleserlich sind oder wenn Sie zusätzliche Kopien benötigen, kontaktieren Sie uns bitte für diese Artikel kostenlos.

Bitte denken Sie daran, dass dieses Handbuch und die Warnschilder nicht die Notwendigkeit ersetzen, wachsam zu sein, Benutzer ordnungsgemäß zu schulen und zu überwachen und bei der Verwendung dieses Geräts den gesunden Menschenverstand zu verwenden.

Wenn Sie sich über eine bestimmte Aufgabe oder die ordnungsgemäße Bedienung dieses Geräts nicht sicher sind, zögern Sie nicht, uns zu kontaktieren.

## Indice

<b>información general .....</b>	<b>51</b>
– Descripción	
– Transporte y almacenamiento	
– Mantenimiento	
– Garantía	
– Devolución de la mercancía	
– Consejos de seguridad	
<b>Indicador de posición .....</b>	<b>52</b>
<b>Mando manual de socorro .....</b>	<b>52</b>
<b>Dimensiones .....</b>	<b>52</b>
<b>Vista explosionada .....</b>	<b>53</b>
<b>Tarjetas electrónicas .....</b>	<b>54</b>
<b>Conexiones eléctricas - Advertencias .....</b>	<b>55</b>
<b>Conexiones eléctricas (modelos sin posicionamiento).....</b>	<b>56</b>
<b>modelos con posicionamiento .....</b>	<b>58</b>
– Descripción	
– Conexiones eléctricas	
– Tarjetas electrónicas	
– Esquema eléctrico	
– Secuencia de reglaje	
<b>modelos 3 posiciones .....</b>	<b>62</b>
– Descripción	
– Estado de los contactos	
– Esquema eléctrico	
<b>Datos técnicos.....</b>	<b>64</b>

## INTRODUCCIÓN

Este instructivo ha sido diseñado para guiarle en la instalación y el uso de los actuadores eléctricos para bajas temperaturas. Léalo atentamente antes de utilizar nuestros productos y asegúrese de conservarlo.

## DESCRIPCIÓN

Estos actuadores eléctricos han sido concebidos para permitir el pilotaje de válvulas 1/4 de vuelta (o 180° en caso de una versión 3 posiciones). No podemos valorar responsabilidad en caso de otra utilización. Para otra aplicación, consultarnos.

## TRANSPORTE Y ALMACENAMIENTO

- Al ser responsables los transportistas de averías y retrasos de entrega, los destinatarios deben emitir reservas, dado el caso, antes de aceptar la entrega de la mercancía. Los envíos directos de fábrica están sometidos a las mismas condiciones.
- El transporte sobre sitio es efectuado en un embalaje rígido.
- Los productos deben ser almacenados en lugares limpios, secos y aireados, preferentemente sobre paletas de mantenimiento o sobre estanterías.

## MANTENIMIENTO

- El mantenimiento es asegurado por nuestra fábrica. Si el material no funciona, verificar que el cableado respeta el esquema eléctrico y la alimentación del actuador eléctrico concernido.
- Para toda pregunta, entrar en contacto con el servicio posventa.
- Para limpiar el exterior del actuador, utilizar un trapo, y del agua jabonosa. **NO UTILIZAR PRODUCTOS DE LIMPIEZA CON DISOLVENTE O ALCOHOL**

## GARANTÍA

- El 100% de los actuadores están sometidos a una prueba y vienen ajustados de fábrica.
- Este producto es garantizado 3 años o 50000 maniobras contra todo vicio de fabricación y de materia, a partir de la fecha de entrega (factor de servicio y clase del modelo, sigue la norma CEI34).
- Esta garantía es válida únicamente en el caso de que el material no haya sido, entre tanto, ni desmontado, ni reparado. Esta garantía no se extiende al desgaste provocado por choques o negligencia, así como por la utilización del material en condiciones que no serían conformes a sus características. Esta garantía es estrictamente limitada a la sustitución de una o varias piezas de orígenes reconocidas defectuosas por nuestros servicios, después de someterlos a un control de expertos. Los gastos de transportes ida y vuelta así como la mano de obra, se quedan al cargo del cliente. Ninguna responsabilidad debe incumbirnos respecto a los accidentes o los riesgos directos o indirectos que emanarían de una defectuosidad de nuestros materiales. La garantía no cubre las consecuencias de inmovilización y excluye todo pago de indemnidad. Los accesorios y las adaptaciones no son cubiertos por esta garantía. En caso de que el cliente no habría realizado puntualmente los pagos estipulados a los vencimientos convencionales, nuestra garantía será suspendida hasta el pago de las facturas pendientes y sin que esta suspensión pueda aumentar la duración de la garantía a la disposición.

## DEVOLUCIÓN DE LA MERCANCÍA

- El comprador debe verificar al momento de la entrega la conformidad de la mercancía en relación a su definición.
- La aceptación por el comprador de la mercancía libera al proveedor de toda responsabilidad; igual que si el comprador descubre una no conformidad posteriormente a la fecha de aceptación. En tal caso, los gastos de devolución para conformidad están a cargo del comprador que soportara también las consecuencias financieras del daño. Las devoluciones de las mercancías son aceptadas que si previamente las autorizamos: deben llegar sin cargo a nuestro domicilio y comportar solamente productos dentro sus embalajes de origen. Las mercancías devueltas son abonadas a cuenta del comprador, deducción hecha de 40% por devolución del material, calculado sobre el importe inicial de las mercancías devueltas.

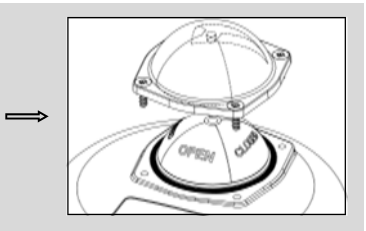
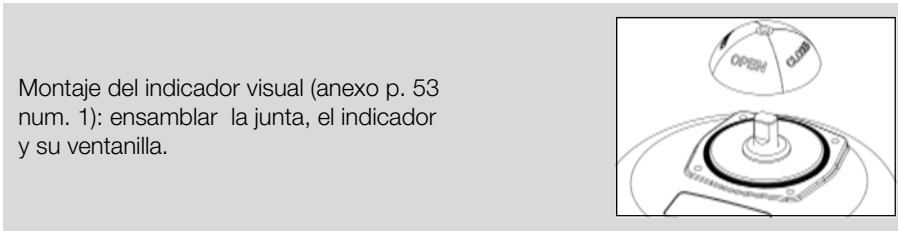
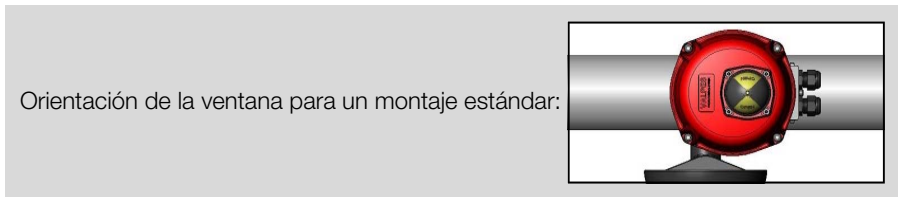
## CONSEJOS DE SEGURIDAD



### Leer antes de toda instalación del producto.

- La alimentación eléctrica debe ser cortada antes de toda intervención sobre el actuador eléctrico (antes de desmontar la tapa o de manipular el mando de socorro).
- Toda intervención debe ser efectuada por un electricista calificado o una otra persona formada a las reglas de seguridad y otras directivas aplicables.
- Respetar obligatoriamente el orden de las consignas de conexión y de las puestas en marcha descritas en el manual a fin de garantizar el buen funcionamiento. Verificar las indicaciones puestas sobre la placa de identificación del actuador : deben corresponder a su red eléctrica de alimentación.
- Respetar las normas de seguridad durante el montaje, desmontaje y transporte de este aparato.
- No montar el actuador "cabeza abajo". Riesgo incurrido: derrame Posible de grasa sobre la tarjeta electrónica
- No montar el actuador a menos de 30 cm de una fuente de perturbaciones electromagnéticas
- No colocar el aparato rindiendo difícil la maniobra del dispositivo de seccionamiento.

## Indicador de posición

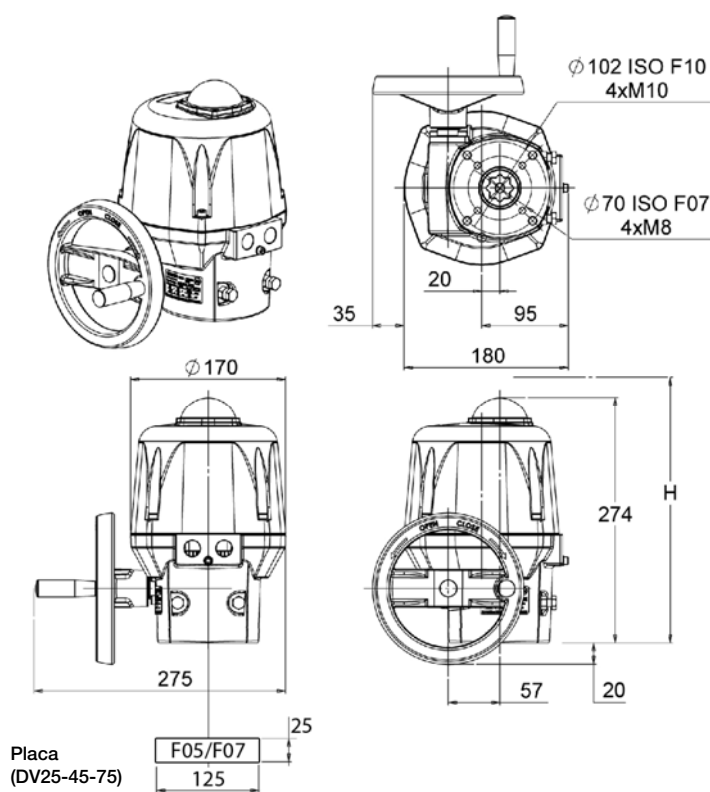


## Mando manual de socorro

Ningún desembrague es necesario, basta con girar el volante (anexo p. 53 m. 8).  
 Los topes mecánicos son reglados por defecto a 90° y pegados con un adhesivo de estanqueidad Loctite 577 o equivalente. Es posible de ajustarlos desplazando los 2 tornillos M8 (anexo p. 53 num.16) una vez ajustados es necesario de volver a pegarlos para asegurar la estanqueidad

El actuador funciona en prioridad eléctrico. Asegurarse que la alimentación es cortada antes de maniobrarlo manualmente

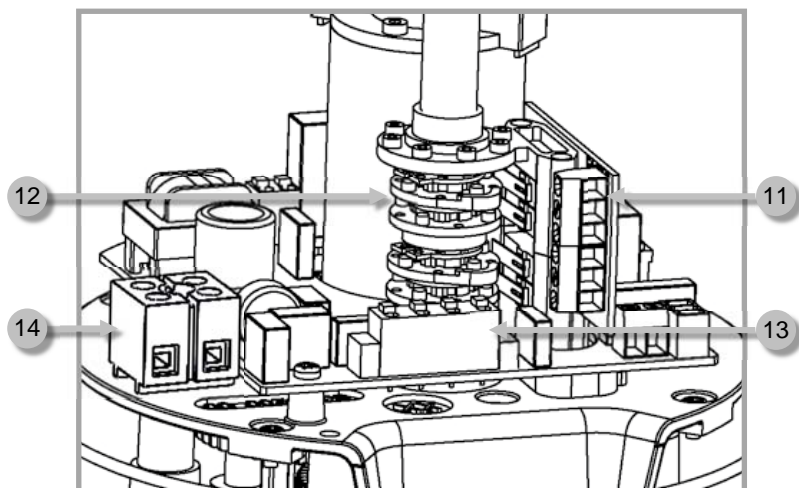
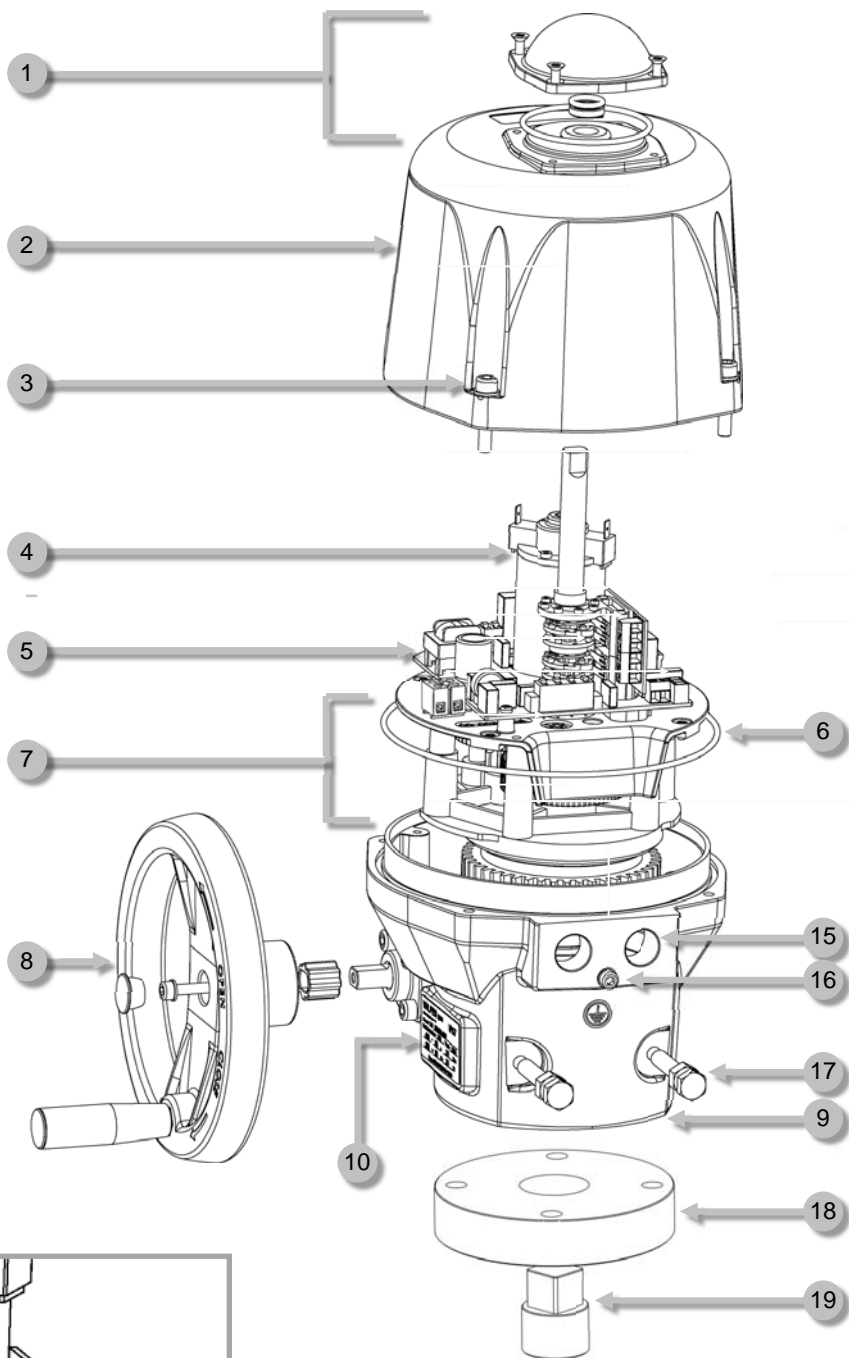
## Dimensiones



Fijación ISO5211	F05	F07	F07	F10
	de DV 25 a 75		de DV 100 a 300	
Estrella	17 mm	17 mm	22 mm	22 mm
Profundidad	19 mm	19 mm	25 mm	25 mm
Diámetro	50 mm	70 mm	70 mm	102 mm
agujeros roscados M	M6	M8	M8	M10
Número de tornillos	4	4	4	4
Longitud máxima de los tornillos (+ altura de la placa de montaje de la válvula)	12 mm	12 mm	15 mm	19 mm
Altura necesaria por encima de la válvula para instalar el actuador	H = 400 mm		H = 375 mm	

## Vista explosionada

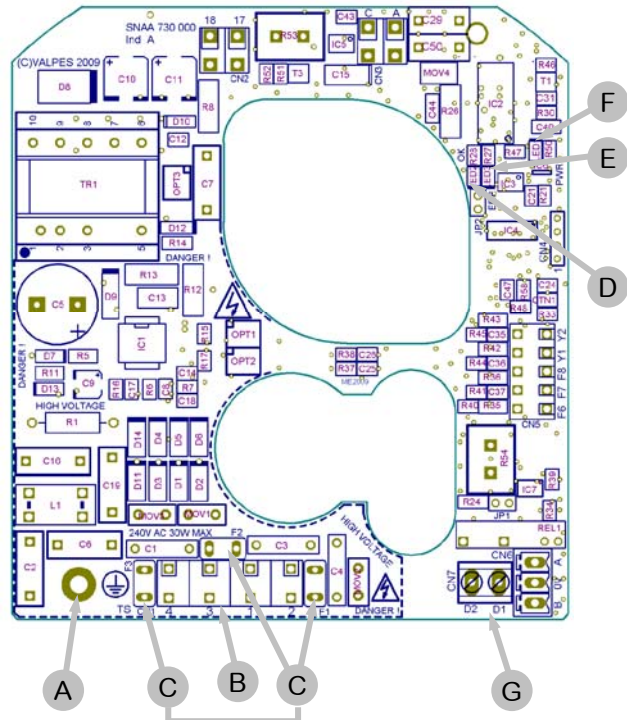
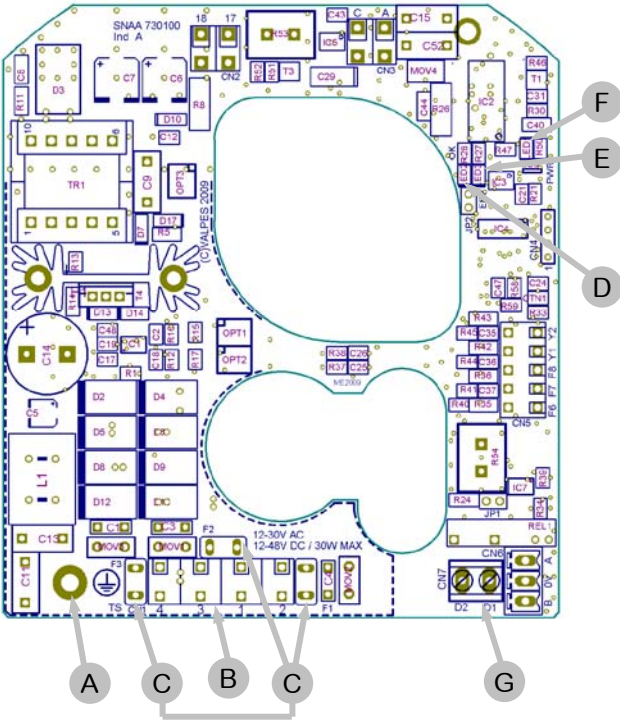
Rep.	Designación
1	Indicador visual de posición
2	Tapa
3	Tornillos de acero inoxidable
4	Motor
5	Tarjeta de alimentación y mando
6	Junto tórico
7	Reducción
8	Volante
9	Carter
10	Etiqueta de identificación
11	Bornes de conexión de las finales de carrera auxiliares
12	Levas
13	Bornes de conexión de la alimentación y del mando
14	Bornes del calefacción integrado
15	Agujeros roscados ISO M20
16	Tornillo de tierra
17	Topes mecánicos
18	Placa F05 (LT25-45-75)
19	Estrella de 17 mm (LT25-45-75)



# Tarjetas electrónicas

**SNA730100**  
15 V-30 V 50/60 Hz (12 V-48 V DC)

**SNA730000**  
100 V-240 V 50/60 Hz (100 V-350 V DC)




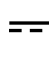



Rep.	Descripción	Rep.	Descripción
A	Tornillo de tierra	E <sup>2)</sup>	Diodo 3 : Defecto detectado
B	Terminal de alimentación y mando	F	Diodo 1: Presencia de voltaje
C <sup>1)</sup>	Fusibles de protección de la tarjeta	G	Terminal retorno de defecto (24V DC - 3A max)
D	Diodo 2 : microprocesador ok		

**1) Fusibles para tarjetas multitensoiones :**  
 - Tarjeta SNA730100 : 5A / T 125V (Littelfuse 3961500000)  
 - Tarjeta SNA730000 : 3,15A / T 250V (Multicomp MST 3,15A 250V)

**2) Defectos posibles : limitación de corriente, limitación térmica o error del programa**  
 => comprobar que el par de la válvula no es superior al par máxima soportado por el actuador  
 => comprobar que el actuador no adelanta el tiempo bajo tensión dado (recalentamiento posible)  
 Para arrancar de nuevo el actuador, invertir la dirección del funcionamiento o apagarlo y ponerlo bajo tensión.

## Advertencia - Leer antes de cualquier conexión eléctrica

Tierra		Tierra de protección		Voltaje peligroso		Tensión continua		tensión alterna	
--------	---	----------------------	---	-------------------	---	------------------	---	-----------------	---



En el caso de una temperatura ambiente inferior a  $-20^{\circ}\text{C}$ , es imperativo alimentar el actuador en corriente 3 horas antes de su utilización ( terminales 1-2-3-4 y 10-11)  
Este periodo de tiempo es necesario para que el interior del actuador alcance la temperatura de funcionamiento

- Utilizar únicamente un relé por actuador.
- La conexión a una toma de tierra es obligatoria más allá de 42V según la norma vigente.
- El actuador esta alimentado en permanencia, por esta razón debe ser conectado a un dispositivo de seccionamiento (interruptor, disyuntor) para asegurar el corte de alimentación del aparato, debe ser situado convenientemente, fácilmente accesible e identificado como dispositivo de corte del aparato.
- La temperatura del terminal de conexión eléctrica puede alcanzar  $90^{\circ}\text{C}$ .
- Se debe optimizar la seguridad de las instalaciones, el cableado de la señal de error es aconsejado (D1/D2).
- Para una utilización con cables largos, la corriente inducida generada por los cables no debe superar 1mA.
- El actuador esta protegido contra las sobretensiones temporales que pueden aparecer en la red eléctrica hasta  $\pm 10\%$  de la tensión nominal.
- Elección de los cables y de las entradas de los cables : La temperatura de servicio de los cables y de los prensaestopas debe ser superior a  $110^{\circ}\text{C}$ .
- Es imperativo de conectar todos los actuadores a un armario de distribución. Los cables utilizados para la alimentación deben tener un diámetro convencional para la corriente máxima prevista por el aparato. El cable utilizado debe ser conforme al las normas CEI 60227 o CEI 60245.
- Los agujeros roscados ISO M20 (p. 53 núm.14) deben ser equipado con prensaestopas certificados IP68 10 metros 72 horas.
- Los finales de carrera deben ser conectados con cables rígidos. Si la tensión aplicada es superior a 42V, el usuario debe prever un fusible en la alimentación.
- Las tensiones aplicadas a cada contacto de la señal de recopia deben ser idénticas. El aislamiento reforzado con respecto al control motor, autoriza de tensiones hasta 250V AC.
- Conexión a los contactos de retroalimentación :
  - de 4 a 24 V DC y de 12 a 250 V AC
  - corriente mínima 100 mA
  - corriente máxima 5 A (resistiva), 0,5 A (motor), 0,125 A (cargas capacitivas)

## Conexiones eléctricas (modelos sin posicionamiento)

### CABLEADO DE LA ALIMENTACIÓN Y DEL MANDO

- Verificar en el actuador que el voltaje indicado sobre la etiqueta corresponde al voltaje de la red.
- Conectar los cables sobre el conector siguiente el modo de pilotaje deseado. (ver esquema p. 57)

### CABLEADO DE LA RECOPIA

Nuestros actuadores son equipados por defecto de 2 contactos de finales de carrera auxiliares secos normalmente abiertos o normalmente cerrados (Ver el esquema eléctrico DSBL0470 al interior de la tapa). Por defecto, la leva blanca es utilizada para detectar la apertura (FC1) y la leva negra para detectar el cierre (FC2).

Los finales de carrera deben ser conectados con cables rígidos. Si la tensión aplicada es superior a 42V, el usuario debe prever un fusible en la alimentación.

Las tensiones aplicadas a cada contacto de recopia, FC1 y FC2 (Tarjeta electrónica SNAA690000), deben ser obligatoriamente las mismas. El aislamiento reforzado respecto al control del motor, autoriza las tensiones hasta 250V AC.

- Destornillar el prensa-estopa derecho y pasar el cable .
- Quitar 25 mm del tubo de protección y desnudar cada cable de 8 mm .
- Conectar los cables sobre el terminal según el esquema p. 81 .
- Retornillar el prensa-estopa correctamente para garantizar una buena estanqueidad.

### CABLEADO DEL SISTEMA DE CALORIFICACIÓN

Alimentar las bornes 10 y 11 (24 V, 110 V o 230 V según la versión).

### REGLAJE DE LOS CONTACTOS DE FINALES DE CARRERA

El actuador es preajustado en fábrica. No tocar las 2 levas inferiores ya que se corre el riesgo de perturbar el funcionamiento del actuador incluso de dañarlo.

Para ajustar la posición de los contactos auxiliares, hacer girar las 2 levas superiores utilizando la llave apropiada.



Para un buen funcionamiento, los bornes de alimentación y del sistema de calorificación deben ser alimentado continuamente.




En el caso de una temperatura ambiente inferior a -20°C, es imperativo alimentar el actuador en corriente 3 horas antes de su utilización ( terminales 1-2-3-4 y 10-11)  
Este periodo de tiempo es necesario para que el interior del actuador alcance la temperatura de funcionamiento



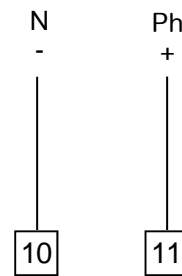
# Esquema eléctrico (modelos sin posicionamiento)

Ref.	Descripción	Ref.	Descripción
FC0	Final de carrera apertura	FC1	Final de carrera auxiliar 1
FCF	Final de carrera cierre	FC2	Final de carrera auxiliar 2
D1/D2	Terminal retorno de defecto (24 V DC / 3 A max)		

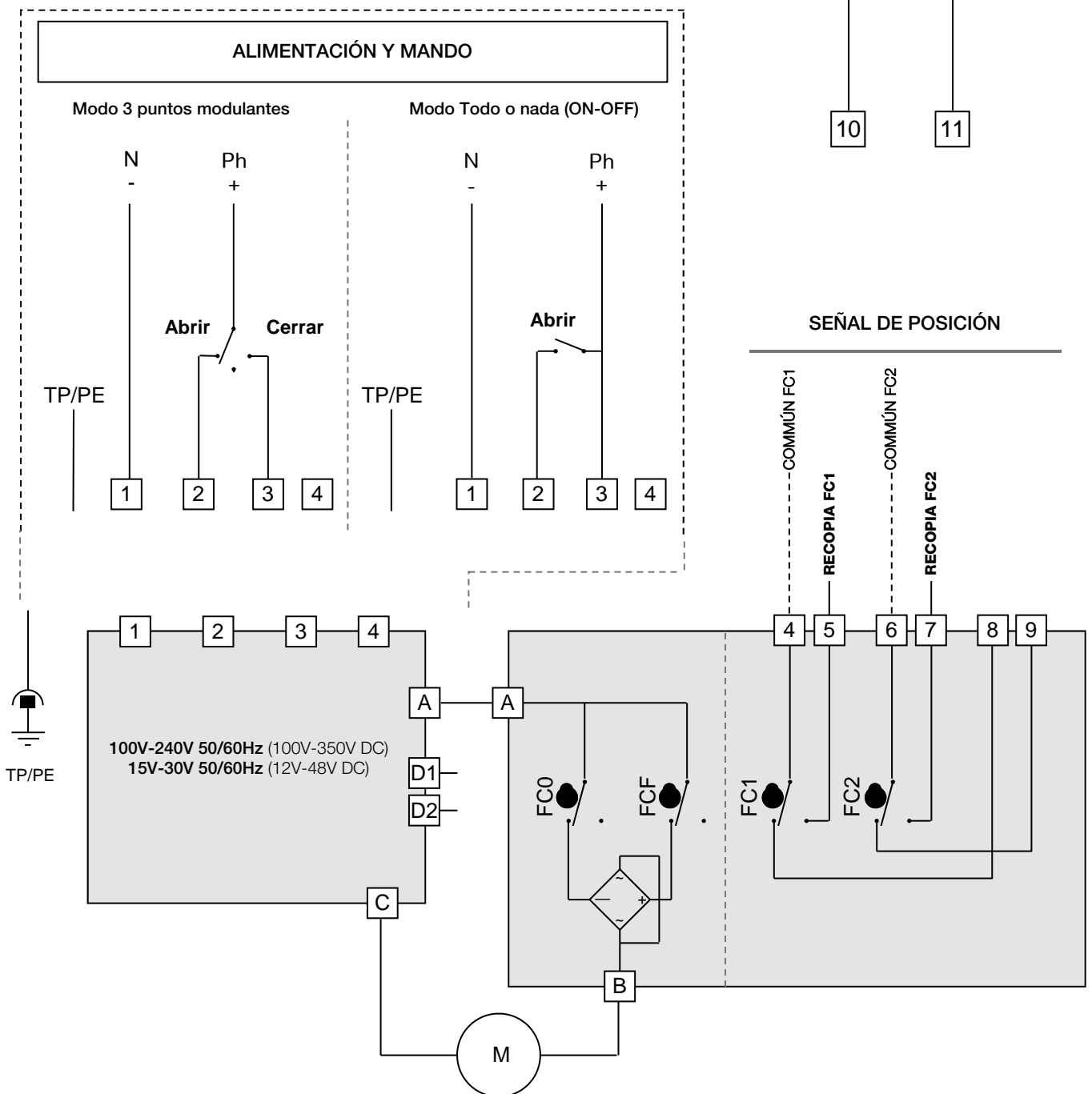
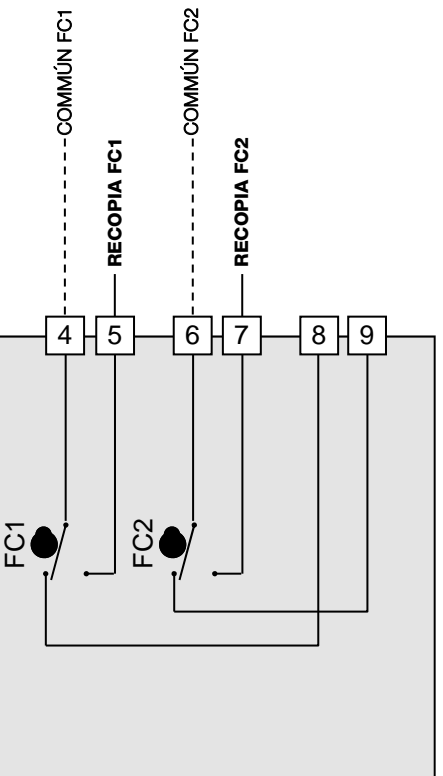


- La temperatura del Terminal de conexión puede alcanzar 90°C
- Los cables eléctricos utilizados deben ser rígidos

### CALORIFICACIÓN



### SEÑAL DE POSICIÓN



## POSI : descripción

### Diferentes tipos de mando – Terminales N°15 y N°16)

Nuestras tarjetas, según pedido, pueden ser parametrizadas en fábrica. La señal de mando y la señal de posición pueden ser de diferentes tipos (corriente o tensión). Por defecto, las tarjetas son parametrizadas en modo corriente 4-20 mA (mando + posición)

### Pilotaje con 0-10 V :

En el caso de un acontecimiento externo, si ausencia de consigna (corte accidental del cableado por ejemplo) pero en presencia de alimentación de la tarjeta principal, el actuador coloca la válvula en una posición definida (válvula abierta o cerrada). Por defecto, nuestros actuador se cerrarán en ausencia de consigna, otras posiciones son posibles según pedido.

### Pilotaje con 4-20 mA.

En el caso de un acontecimiento externo, si ausencia de consigna (corte accidental del cableado por ejemplo) pero en presencia de la alimentación de la tarjeta, el actuador se queda en la misma posición cuando la señal de consigna se corta.

## POSI : conexiones eléctricas



**Actuador ya prerregrado en fábrica**

Al fin de limitar las perturbación electromagnéticas, la utilización de cables blindados es obligatoria (cables de longitud más que 3m).

### CABLEADO DE LA ALIMENTACIÓN Y DEL MANDO

- Verificar en el actuador que el voltaje indicado sobre la etiqueta corresponde al voltaje de la red.
- Conectar los cables sobre el conector siguiente el modo de pilotaje deseado. (ver esquema p. 60)

### CABLEADO DEL SEÑAL DE POSICIÓN

- Destornillar el prensaestopa derecho y pasar el cable.
- Conectar la consigna en los terminales 15 y 16.  
El terminal 15 es la polaridad negativa (-) y el terminal 16 la polaridad positiva (+).
- Conectar la señal de posición entre los terminales 13 y 14.  
El terminal 13 es la polaridad positiva (+) y el terminal 14 la polaridad negativa (-).
- Retornillar el prensaestopas correctamente para garantizar una buena estanqueidad.
- Montaje a la salida de fábrica : Por defecto, mando y posición en 4-20 mA, dirección normal.
- Para ajustar de nuevo la tarjeta : ver página 61, « Secuencia de reglaje ».
- Para verificar el buen funcionamiento de la tarjeta : ver página 61, « Modo de funcionamiento normal ».

### CABLEADO DEL SISTEMA DE CALORIFICACIÓN

Alimentar las bornes 10 y 11 (24 V, 110 V o 230 V según la versión).



Para un buen funcionamiento, los bornes de alimentación y del sistema de calorificación deben ser alimentado continuamente.




En el caso de una temperatura ambiente inferior a -20°C, es imperativo alimentar el actuador en corriente 3 horas antes de su utilización ( terminales 1-2-3-4 y 10-11)  
Este periodo de tiempo es necesario para que el interior del actuador alcance la temperatura de funcionamiento

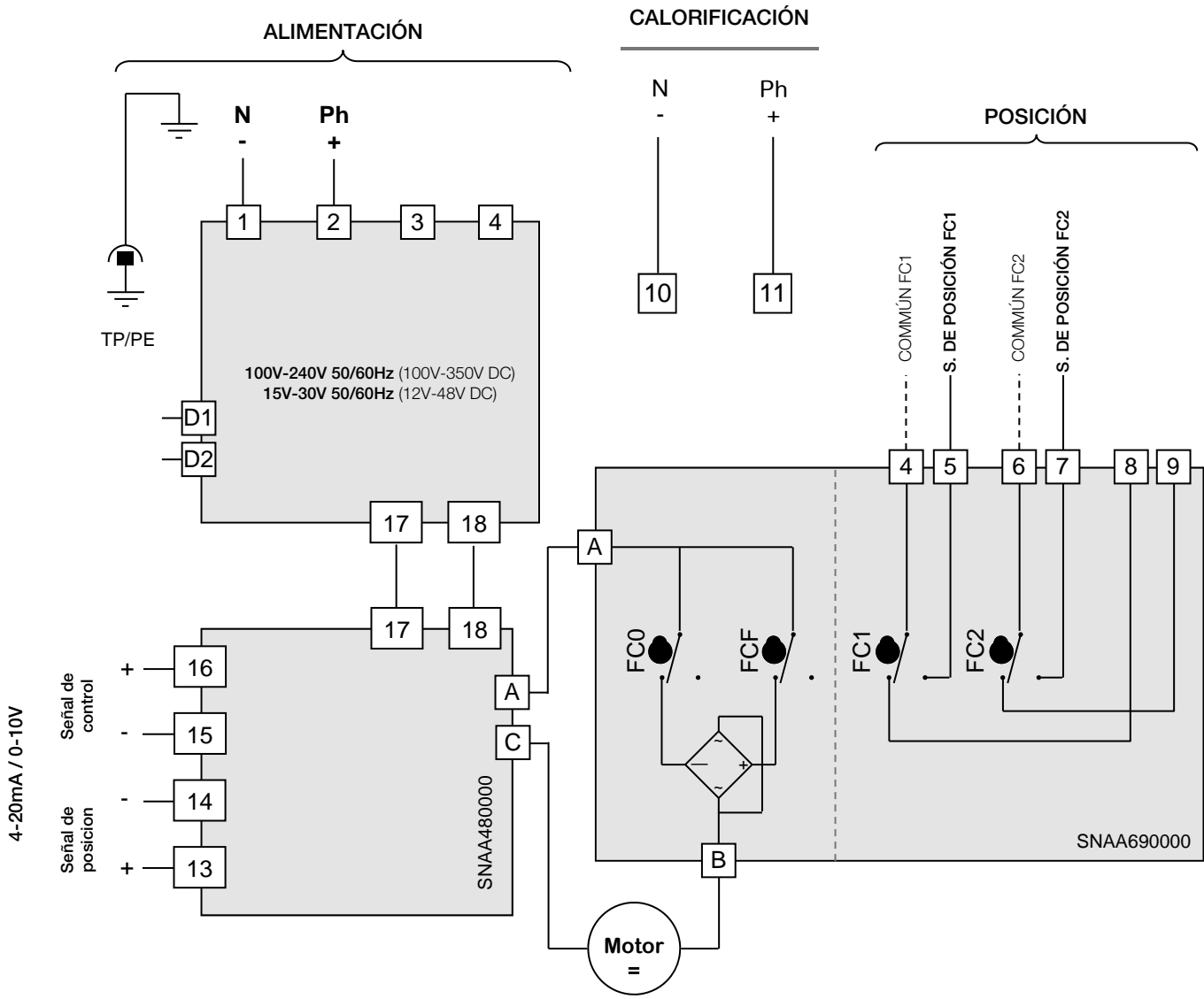



# POSI : Esquema eléctrico

Rep.	Designación	Rep.	Designación
FC0	Final de carrera apertura	FC1	Final de carrera auxiliar 1
FCF	Final de carrera cierre	FC2	Final de carrera auxiliar 2
D1/D2	Terminal retorno de defecto (230V AC max / 5 A)		



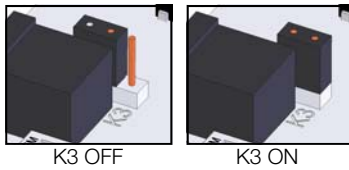
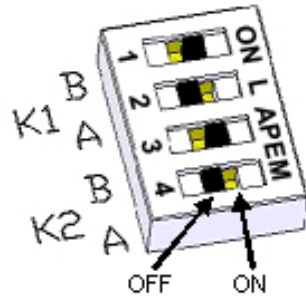
- La temperatura de los bornes de conexión puede alcanzar 90°C
- Los cables eléctricos utilizados deben ser rígidos
- Para una utilización con los grandes largo de cables, la corriente induce engendrado por los cables no debe adelantar 1mA.
- La tensión de pilotaje debe a ser de tipo M.B.T.S. , Muy Baja Tensión de Seguridad,
- No masa común entre el posicionamiento (control y posición ) y la alimentación. (0-20 o 4-20mA : 5V DC max.).





- La resolución de la tarjeta es de 1°
- Impedancia de entrada de 10 Kohm si pilotaje en tensión (0-10V) / Impedancia de entrada de 100 ohm si pilotaje en corriente (0-20mA)

# POSI : secuencias de reglaje



## 1 Posicionamiento de las grapas K1, K2 y K3

Colocar las grapas según la tabla siguiente (antes de cada modificación, Desconectar la tarjeta):

Control	Posición	Grapa K1		Grapa K2		Grapa K3
		A	B	A	B	
0-10V	0-10V	ON	OFF	ON	OFF	OFF
0-10V	0-20mA	ON	OFF	OFF	ON	OFF
0-10V	4-20mA	ON	OFF	OFF	ON	ON
4-20mA	0-10v	OFF	ON	ON	OFF	OFF
4-20mA	0-20mA	OFF	ON	OFF	ON	OFF
4-20mA	4-20mA	OFF	ON	OFF	ON	ON
0-20mA	0-10V	OFF	ON	ON	OFF	OFF
0-20mA	0-20mA	OFF	ON	OFF	ON	OFF
0-20mA	4-20mA	OFF	ON	OFF	ON	ON

## 2 2 Elección de la dirección de la válvula

### 2.1 Dirección normal (por defecto)

- Presionar sobre **OPEN** y poner la tarjeta bajo tensión manteniendo el pulsador hundido.
- El **LED verde** se enciende. Relajar el pulsador **OPEN**.
- Desconectar la tarjeta.



### 2.2 Dirección inversa

- Presionar sobre **CLOSE** y poner la tarjeta bajo tensión manteniendo el pulsador hundido.
- El **LED rojo** se enciende. Relajar el pulsador **CLOSE**.
- Desconectar la tarjeta.



## 3 Elección del tipo de consigna

### 3.1 Consigna bajo tensión 0-10V

- Presionar sobre **MEM** y poner la tarjeta bajo tensión manteniendo el pulsador hundido.
- El **LED rojo** parpadea 3 veces. Relajar el pulsador.
- Desconectar la tarjeta.



### 3.2 Consigna bajo intensidad 4-20mA (por defecto)

- Presionar sobre **MEM** y **CLOSE** y poner la tarjeta bajo tensión manteniendo los pulsadores hundidos.
- El **LED rojo** parpadea 3 veces. Relajar el pulsador.
- Desconectar la tarjeta.



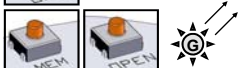
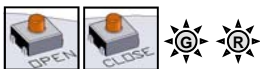
### 3.3 Consigna bajo intensidad 0-20mA

- Presionar sobre **MEM** y **OPEN** y poner la tarjeta bajo tensión manteniendo los pulsadores hundidos.
- El **LED rojo** parpadea 3 veces. Relajar el pulsador.
- Desconectar la tarjeta.



## 4 Modo aprendizaje

- Presionar sobre **OPEN** y **CLOSE** y poner la tarjeta bajo tensión manteniendo los pulsadores hundidos.
- Los **2 LED** se encienden. Relajar los pulsadores, Los **2 LED** se apagan. El Modo aprendizaje es seleccionado.
- Presionar sobre **CLOSE**, Para hacer venir la válvula en posición cerrada. El **LED rojo** se enciende.
- Memorizar la posición cerrada presionando sobre **MEM + CLOSE**, El **LED rojo** parpadea 2 veces para confirmar.
- Presionar sobre **OPEN**, Para hacer venir la válvula en posición abierta. El **LED verde** se enciende.
- Memorizar la posición abierta presionando sobre **MEM + OPEN**, El **LED verde** parpadea 2 veces para confirmar.
- Las posiciones memorizadas, Desconectar la tarjeta.



## MODO FUNCIONAMIENTO NORMAL

- Poner la tarjeta bajo tensión, El **LED verde** parpadea 3 veces.
- Durante el funcionamiento normal, el **LED verde** se enciende cuando el motor abre la válvula y el **LED rojo** cuando el motor cierre la válvula.
- Cuando los **2 LED** están apagados, el motor no es solicitado.

En caso de un par demasiado importante, los **2 LED** se encienden para indicar la limitación y el actuador cesa de funcionar. Para arrancarlo de nuevo, hay que invertir la dirección de funcionamiento o desconectar y poner de nuevo la tarjeta bajo tensión

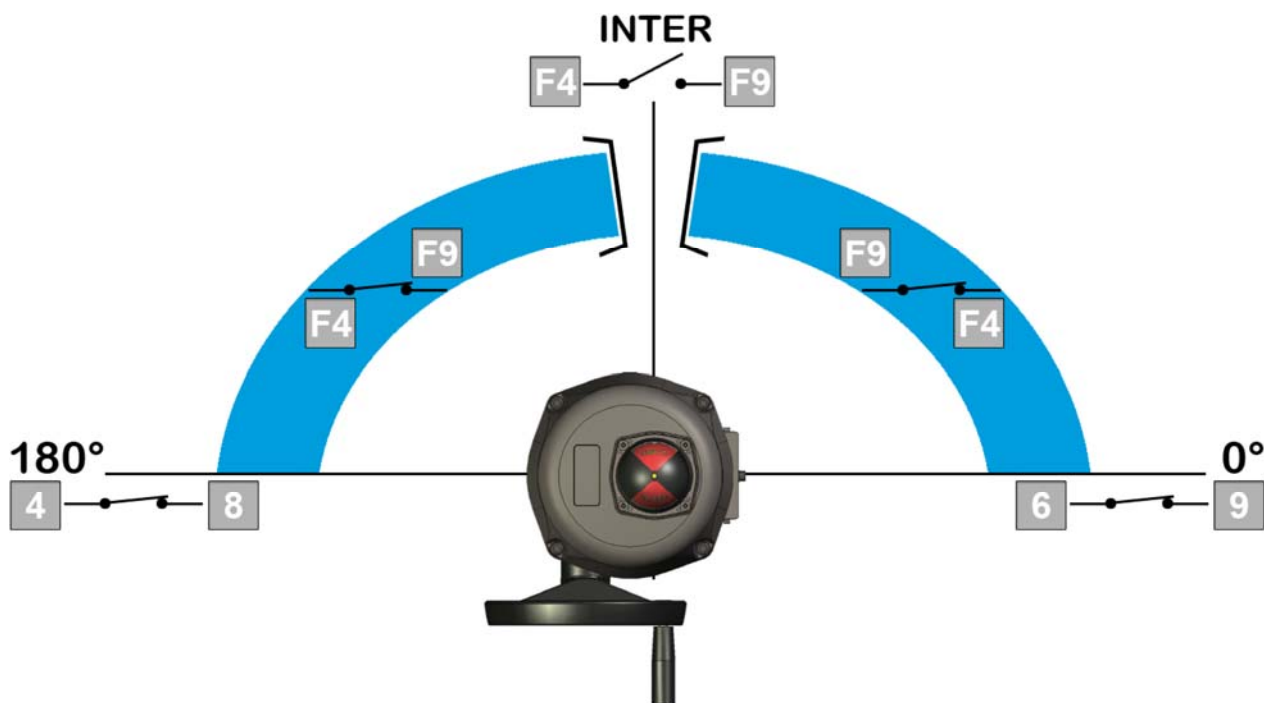
### 3 posiciones : descripción

#### Actuadores con una tercera posición

La opción GF3 permite un pilotaje en 3 posiciones. Las tres posiciones pueden ser comprendidas entre 0° y 180°. En estándar, los actuadores son ajustados en fábrica a 0° 90° 180°, lo que corresponde a una válvula 3 vías estándar. Otras configuraciones son posibles a petición.

- Los contactos FCO,FCF,FCIO y FCIF están los contactos de pilotaje
- FC1,FC2,FC3 están los contactos de posición. FC1,FC2 están normalmente abiertos (circuito cerrado en posición extrema) y FC3 esta normalmente cerrado (circuito abierto en posición intermedia).

### Estado de los contactos



	Terminales		
	6 & 9	4 & 8	F4 & F9
0°	Cerrado	Abierto	Cerrado
inter	Abierto	Abierto	Abierto
180°	Abierto	Cerrado	Cerrado

**!** Para un buen funcionamiento, los bornes de alimentación y del sistema de calorificación deben ser alimentado continuamente.

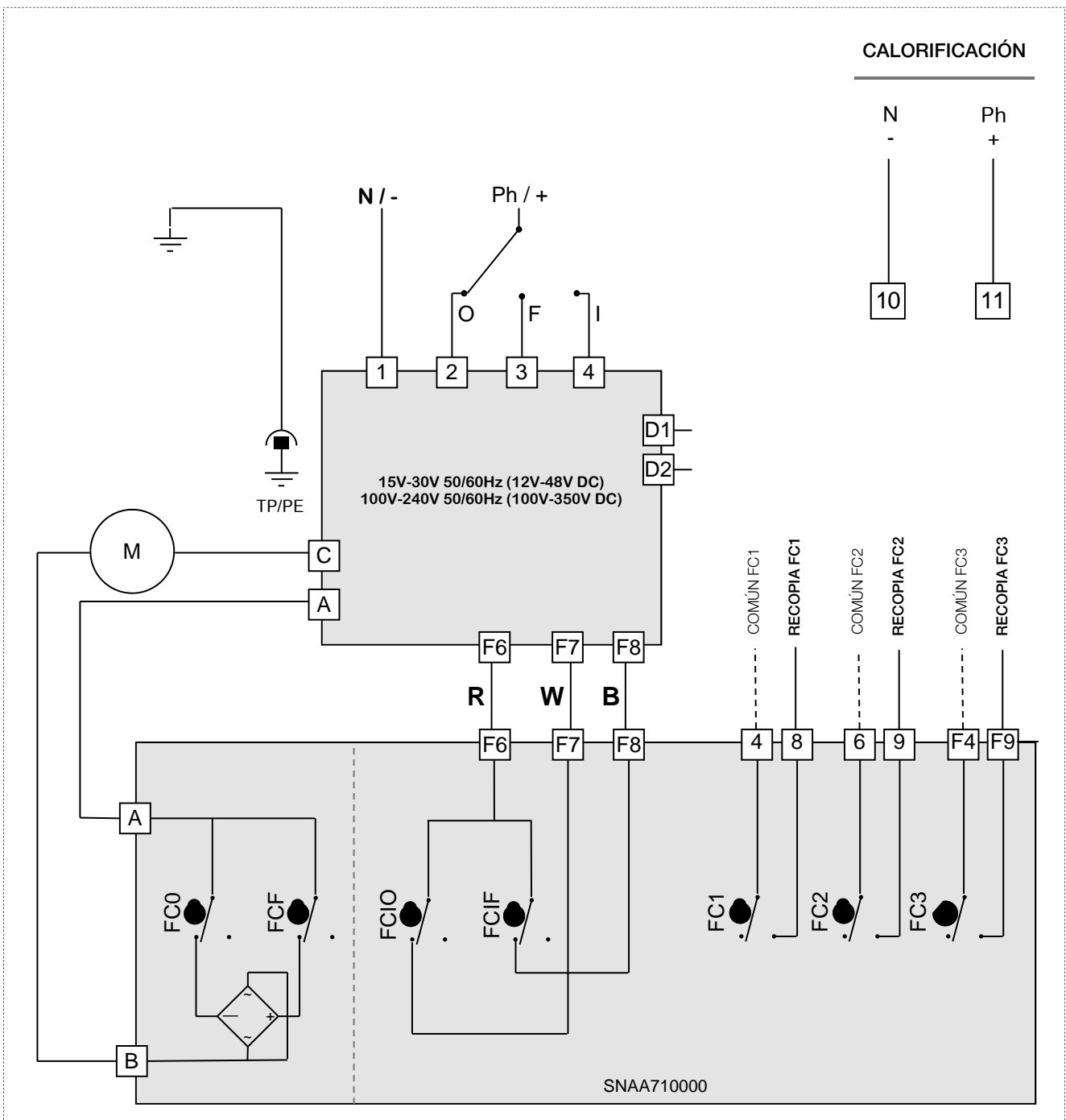
**!** En el caso de una temperatura ambiente inferior a -20°C, es imperativo alimentar el actuador en corriente 3 horas antes de su utilización ( terminales 1-2-3-4 y 10-11)  
Este periodo de tiempo es necesario para que el interior del actuador alcance la temperatura de funcionamiento

### 3 posiciones : Esquema eléctrico

Rep.	Designación	Rep.	Designación
FC0	Final de carrera apertura	FC1	Final de carrera auxiliar 1
FCF	Final de carrera cierre	FC2	Final de carrera auxiliar 2
FCIO	Final de carrera intermedia apertura	FC3	Final de carrera auxiliar 3
FCIF	Final de carrera intermedia cierre	R	Rojo
W	Blanco	N	Negro
D1/D2	Terminal retorno de defecto (230V AC max / 5 A)		



- La temperatura de los bornes de conexión puede alcanzar 90°C
- Los cables eléctricos utilizados deben ser rígidos



## Datos técnicos

**LT                      25                      45                      75                      100                      150                      300**

### Implantación

Protección IP (EN60529)	IP68 (5m 72h)					
Resistencia a la corrosión (utilización Interior y exterior)	Cuerpo de aluminio + Pintura epoxi Accionamiento acero + tratamiento Zn / Eje y tornillos de acero inoxidable					
Temperatura	-50 °C hasta +70 °C					
Humedad	Humedad relativa máxima de 80% para temperaturas hasta 31 °C, y decrecimiento lineal hasta 50% de humedad relativa a 40 °C					
Grado de polución	Grado de polución aplicable al medio ambiente previsto de 2, (en la mayoría de los casos)					
Altitud	Altitud hasta 2 000m					
Condiciones de medio ambiente extensas	Utilización al exterior y en Sitio Húmedo					
Nivel acústico	61 dB					
Peso	6,2 Kg hasta 6,4 kg					

### Datos mecánicos

Par nominal	20 Nm	35 Nm	60 Nm	75Nm	125Nm	250Nm
Par máximo	25 Nm	45 Nm	75 Nm	100Nm	150Nm	300Nm
Tiempo de maniobra 90°	15 s	15 s	15 s	15 s	30 s	60 s
Platina de fijación (ISO 5211)	Estrella 17 F05-F07			Estrella 22 F07-F10		
Ángulo de rotación	90° (otros a petición)					
Topes mecánicos	90°					
Mando manual	Volante					
Dirección de rotación	Dirección anti-horario para abrir					

### Datos eléctricos

Voltaje (actuador) <sup>1)</sup>	100 V hasta 240 V AC 50/60 Hz y 100 V hasta 350 V DC 15 V hasta 30 V AC 50/60 Hz y 12 V hasta 48 V DC					
Voltaje (sistema de calorificación) +/- 10 %	24 V AC/DC, 110 V AC y 230 V AC					
Categoría sobretensión <sup>2)</sup>	Sobretensiones transitorias hasta los niveles de la categoría de sobretensión II Sobretensiones temporales que surgen sobre la red de alimentación.					
Potencia consumida	75 W					
Clase de aislamiento de los motores	clase F					
Limitador de par	Electrónico					
Ciclo de trabajo (CEI34)	50%					
Voltaje de los contactos finales de	de 12 a 250 V AC y de 4 a 24 V DC					
Intensidad de los contactos finales de carrera	Mín. 100 mA Máx. 5 A (resistiva), 0,5 A (motor), 0,125 A (cargas capacitivas)					
Potencia del resistor anti-condensación	10 W					
Potencia del sistema de calorificación	30 W					
Corriente de arranque	Disyuntor curva D, corriente nominal con arreglo al número de actuadores (max. 4 actuadores) o utilizar un limitador de corriente de arranque en salida del disyuntor.					

<sup>1)</sup> El actuador esta protegido contra las sobretensiones temporales que pueden aparecer en la red eléctrica hasta  $\pm 10$  % de la tensión nominal

<sup>2)</sup> Protegido contra las sobretensiones temporales que pueden aparecer en la red eléctrica.



## DIRIGIDO A LOS PROPIETARIOS Y USUARIOS

Gracias por comprar este dispositivo. Se Garantiza un funcionamiento seguro y óptimo siempre que se utilice de acuerdo con las instrucciones descritas en este instructivo y que sea objeto de un mantenimiento adecuado. Es importante que el instalador y el usuario están adecuadamente capacitados y supervisados para evitar cualquier daño material y lesiones personales que puedan conducir a la muerte.

Los propietarios y usuarios de este dispositivo deben asegurarse que se use de manera adecuada y segura.

LEA ESTE INSTRUCTIVO CUIDADOSAMENTE para utilizar este dispositivo correctamente y respetar escrupulosamente las instrucciones, así como las restricciones establecidas por las leyes locales vigentes. El incumplimiento de estas instrucciones puede provocar la muerte, lesiones corporales graves y daños material . Este manual debe ser considerado como parte del dispositivo y debe guardarse para referencia futura.

Los propietarios no deben permitir que una persona menor de 18 años de edad toque este dispositivo, y deben asegurarse que esté debidamente capacitado y supervisado, y haya leído y entendido este manual. Los propietarios también deben asegurarse que ninguna persona no autorizada pueda entrar en contacto con este dispositivo.

Si este equipo o una de sus partes está dañado y requiere reparación, deje de utilizarlo y contacte inmediatamente un técnico especializado. Si las etiquetas de advertencia o este instructivo se pierden, dañan o son ilegibles o si necesita copias adicionales, puede contactarnos para obtener estos artículos sin costo adicional.

Recuerde que este manual y las etiquetas de advertencia no reemplazan la necesidad de estar alerta, capacitar y controlar adecuadamente a los usuarios, y usar el sentido común al usar este equipo.

Si tiene dudas sobre un trabajo específico o el uso adecuado de este material, no dude en contactarnos.





