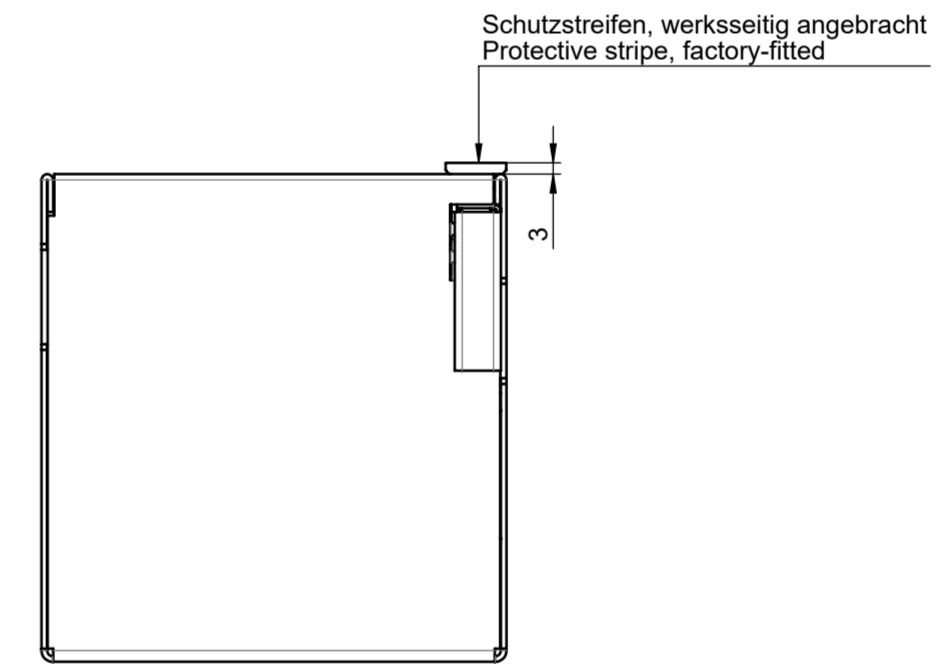
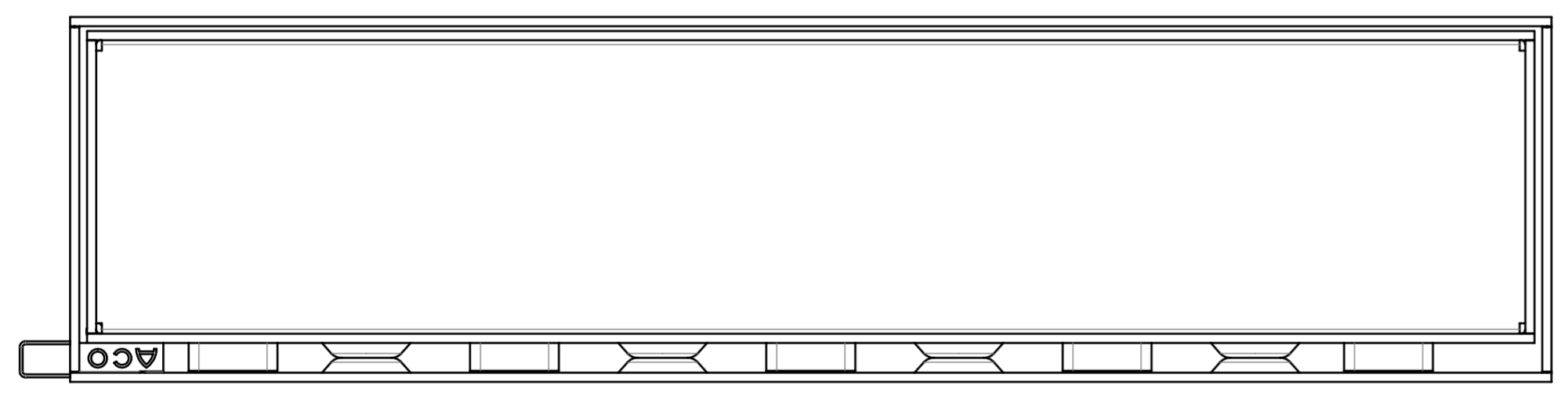
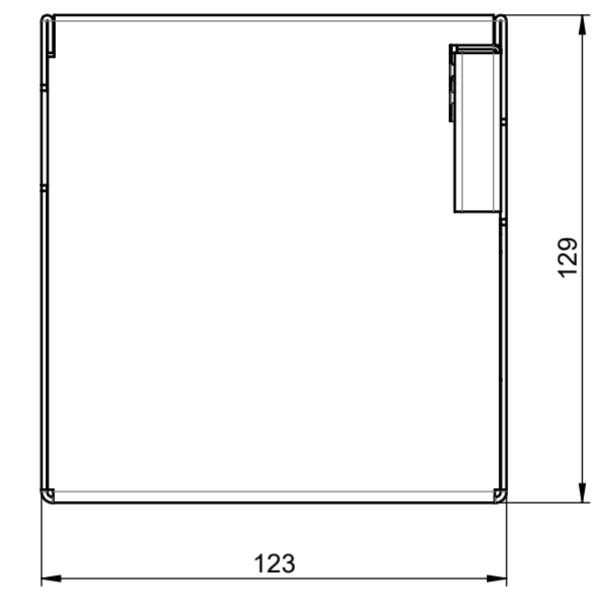
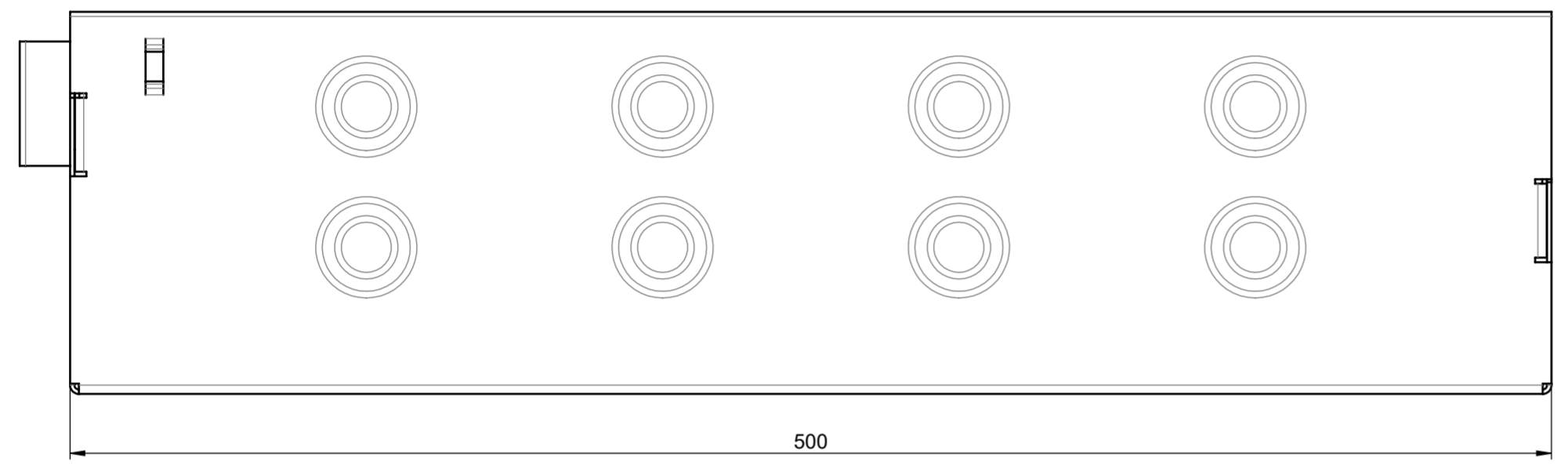
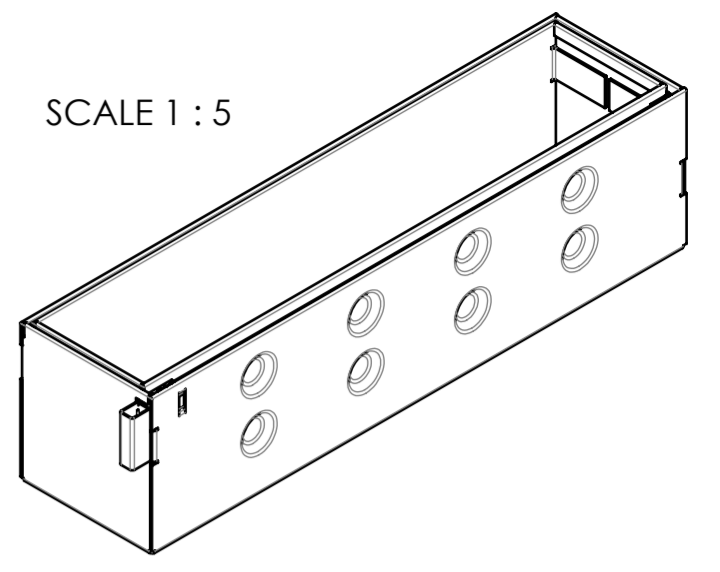


1 2 3 4 5 6 7 8 9 10 11 12

A
B
C
D
E
F
G
H



local article number: 445602

	ACO Tiefbau Vertrieb GmbH 24755 Rendsburg, Postfach 320 Tel. 04331 / 354-500 Fax. 04331 / 354-358 www.aco.com	drawing-no.: 1031510-M	index: 002	documenttype: marketing drw.
	created by: rbhatia	reviewed by: rbhatia	projection: ISO-E	scale: 1:2

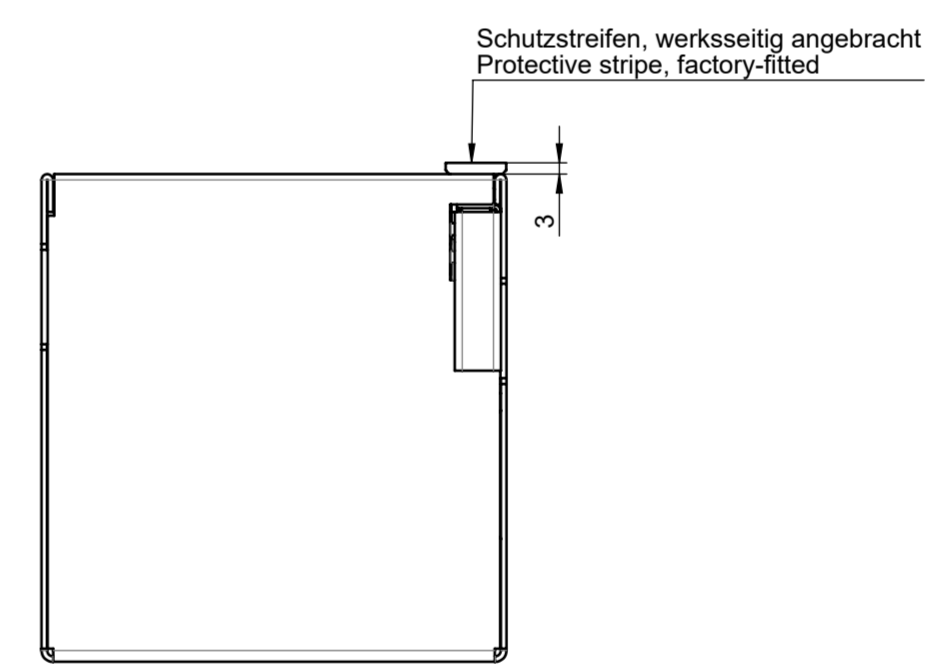
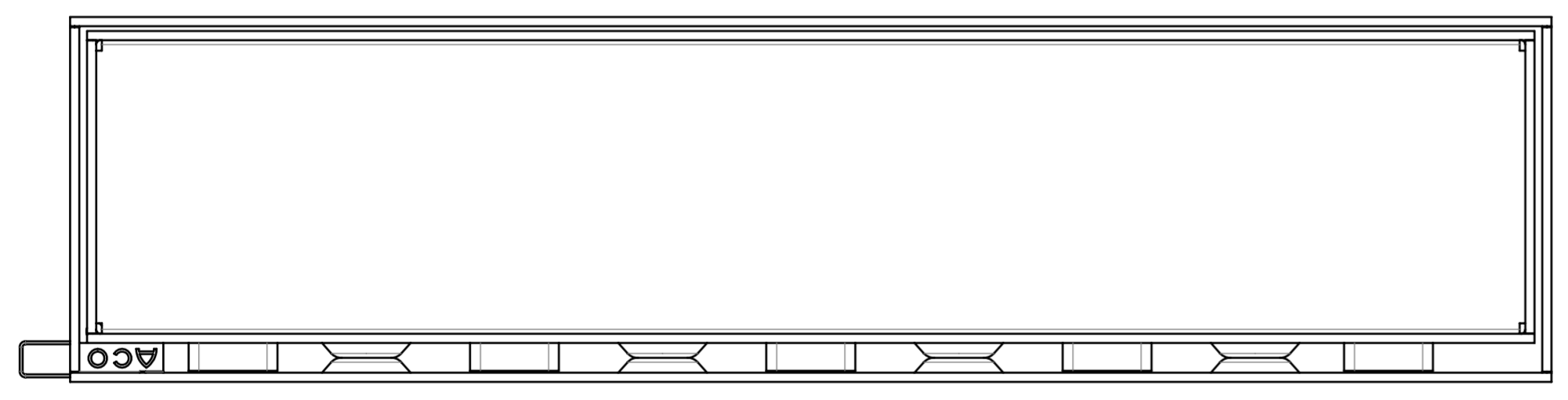
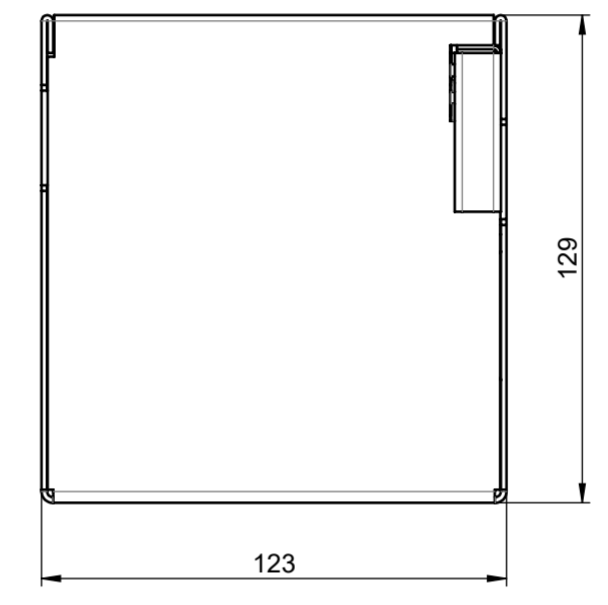
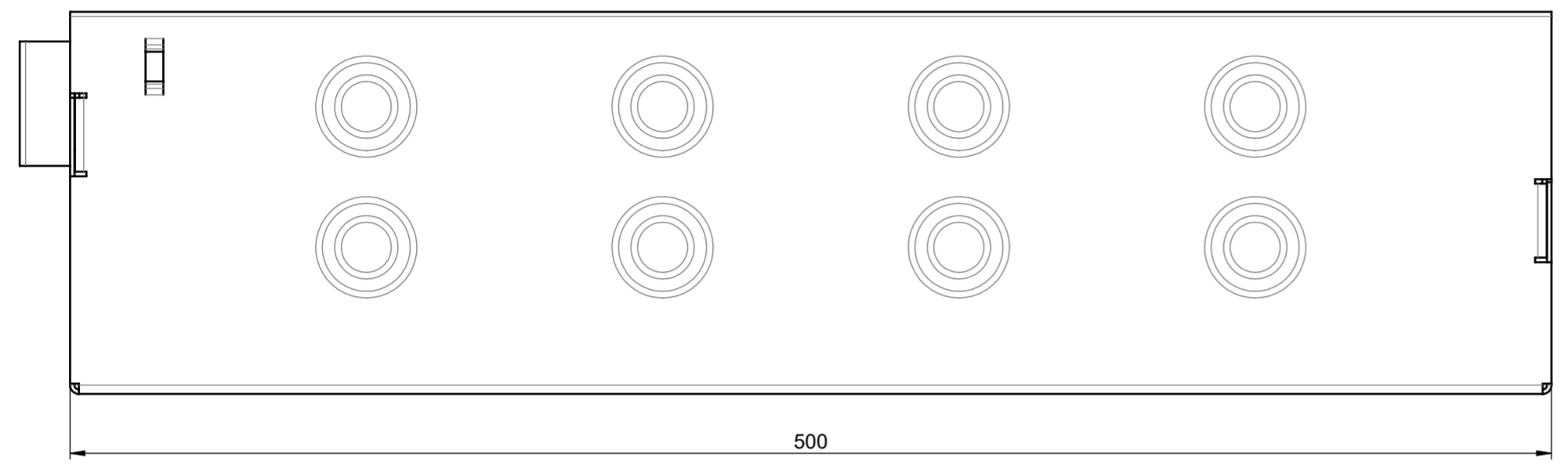
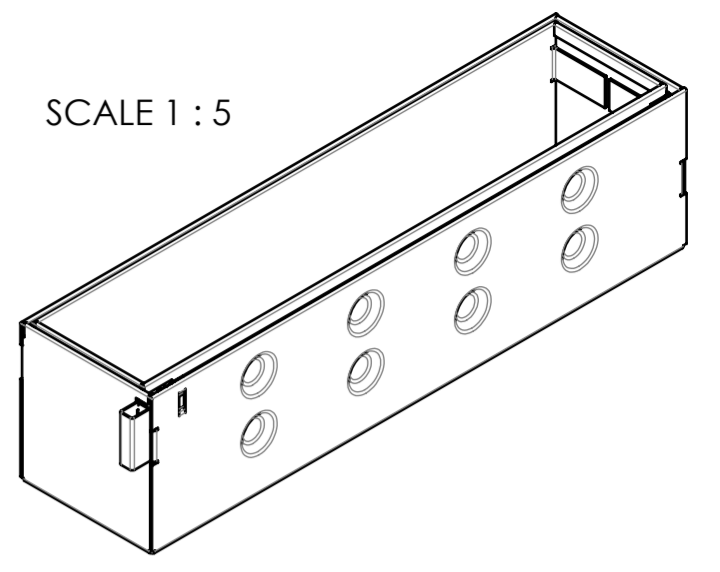
title:
ACO Brickslot
Slot Top AU V100 H105 C250 single slot 10mm L0.5m, Stainless steel
Schlitzrahmen AU V100 H105 C250 Einzelschlit 10mm L0.5m, Edelstahl

The reproduction, distribution and utilization of this document as well as the communication of its contents to others without express authorization is prohibited. Offenders will be held liable for the payment of damages. All rights reserved in the event of the grant of a patent, utility model or design. Observe copyright by ISO 16016

release date:
13-Sep-2018 19:13

sheet:
1/1

1 2 3 4 5 6 7 8 9 10 11 12



local article number: 445603

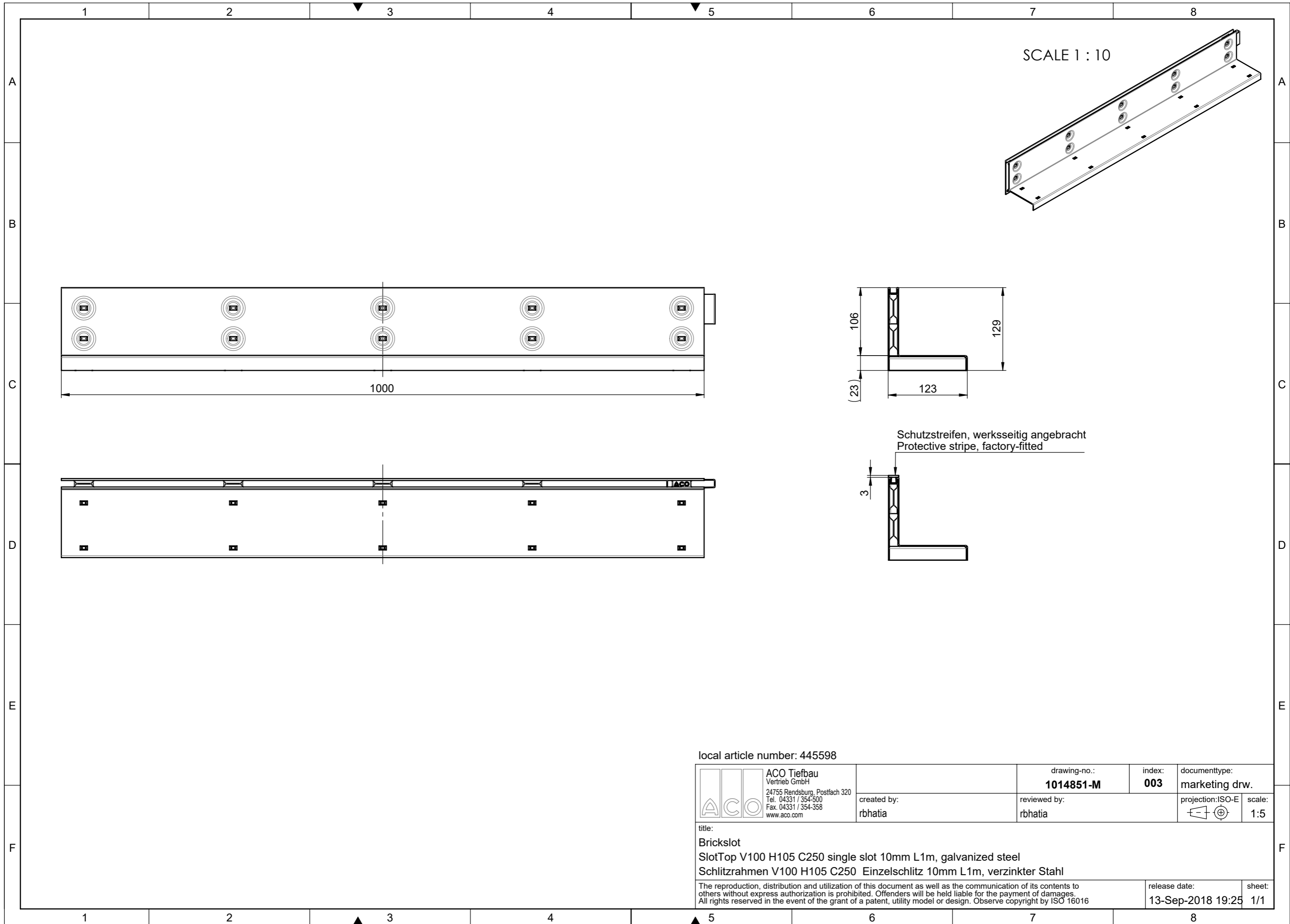
	ACO Tiefbau Vertrieb GmbH 24755 Rendsburg, Postfach 320 Tel. 04331 / 354-500 Fax. 04331 / 354-358 www.aco.com	drawing-no.: 1018011-M	index: 002	documenttype: marketing drw.
		created by: rbhatia	reviewed by: rbhatia	projection: ISO-E

title:
ACO Brickslot
 Slot Top AU V100 H105 C250 single slot 10mm L0.5m, Galvanized steel
 Schlitzrahmen AU V100 H105 C250 Einzelschlit 10mm L0.5m, Verzinkter Stahl

The reproduction, distribution and utilization of this document as well as the communication of its contents to others without express authorization is prohibited. Offenders will be held liable for the payment of damages. All rights reserved in the event of the grant of a patent, utility model or design. Observe copyright by ISO 16016

release date:
13-Sep-2018 19:13

sheet:
1/1



SCALE 1 : 10

1000

106
129
(23)
123

Schutzstreifen, werksseitig angebracht
Protective stripe, factory-fitted

3

local article number: 445598

 ACO Tiefbau Vertrieb GmbH 24755 Rendsburg, Postfach 320 Tel. 04331 / 354-500 Fax. 04331 / 354-358 www.aco.com	drawing-no.: 1014851-M	index: 003	documenttype: marketing drw.
	created by: rbhatia	reviewed by: rbhatia	projection:ISO-E 
title: Brickslot SlotTop V100 H105 C250 single slot 10mm L1m, galvanized steel Schlitzrahmen V100 H105 C250 Einzelschlitzz 10mm L1m, verzinkter Stahl			
The reproduction, distribution and utilization of this document as well as the communication of its contents to others without express authorization is prohibited. Offenders will be held liable for the payment of damages. All rights reserved in the event of the grant of a patent, utility model or design. Observe copyright by ISO 16016			release date: 13-Sep-2018 19:25
			sheet: 1/1

Cadre rainuré ACO, classe C 250

Informations sur les produits

- Système de caniveau selon EN 1433 / DIN 19580
- Taille nominale 100 mm
- Classe de résistance A 15 – E 600¹⁾
- En option, avec protection des bords en acier galvanisé ou en acier inoxydable
- Nouvelle génération de cadres rainurés sans connexion soudé
- Installé pour une fonction d'égouttage optimale
- Avec fente latérale de 10 mm
- Avec courroie de guidage
- Cadre rainuré correspondant à la norme DIN EN 1433/DIN 19580
- Avec bord supérieur renforcé
- Hauteur de fente 105 mm
- **Livraison incluant les bandes de couvercle comme protection pendant la période de construction**



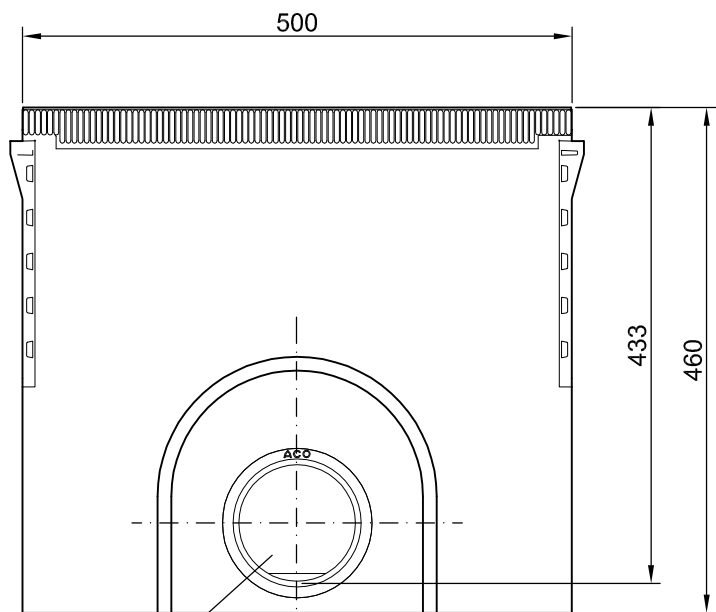
Données techniques de l'article 445600

Matériau	Dimensions		Taille de l'ouverture d'entrée	Section d'arrivée	Poids
	Longueur	Largeur			
	[mm]	[mm]	[mm]	[cm ² /m]	[kg]

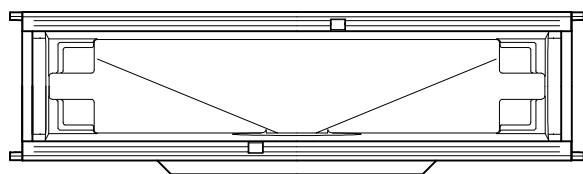
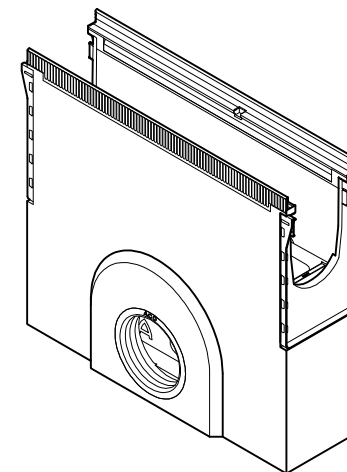
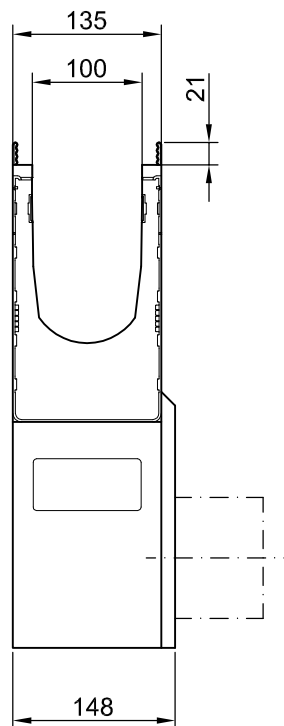
Cadre drainage à fente



Acier inoxydable	1000	123	10	100	4,7
------------------	------	-----	----	-----	-----



Uitloop DN 100 / 150 met geïntegreerde lippendichting
Sortie DN 100 / 150 avec joint à lèvres intégré



Randbescherming uit / Feuillure en

uitloop / sortie	Verzinkt staal / Acier galvanisé	Roestvrij staal / Acier inoxydable
DN 100	132391	132491
DN 150	132398	132498

Multiline V 100 S "Seal in" (0. - 10.)
zandvanger klein
met geïntegreerde EPDM-afdichting thv tand/groef
désableur petit
avec joint EPDM incorporé à la connexion mâle/fem.
belastingklasse A15 - E600 classe de résistance

Technische veranderingen voorbehouden - Sous réserve de changements techniques

	Name	Date
By	SB	09/06/17
Check	TS	09/06/17



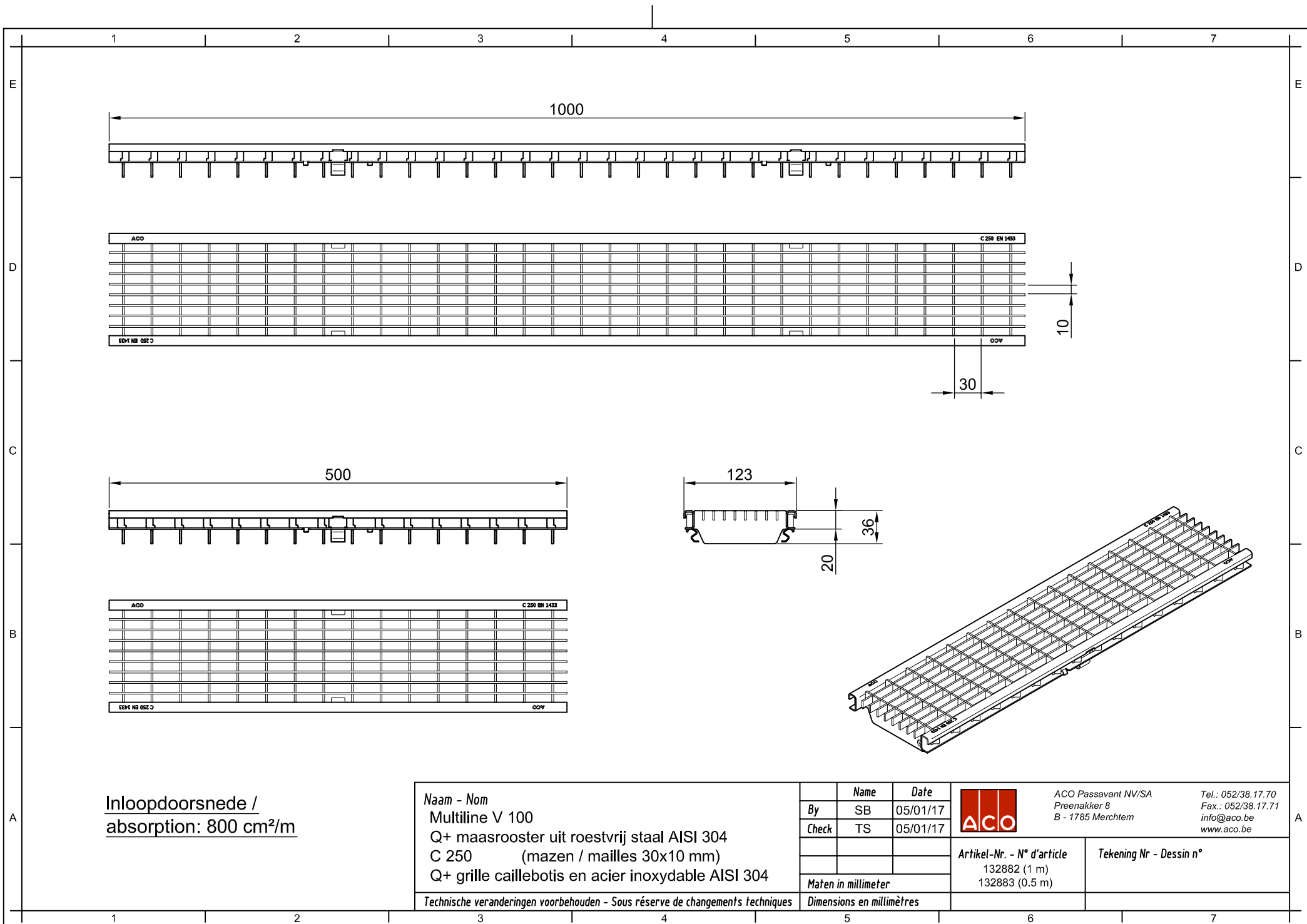
ACO Passavant NV/SA
Preenakker 8
B - 1785 Merchtem
Tel.: 052/38.17.70
Fax.: 052/38.17.71
info@aco.be
www.aco.be

Artikel-Nr. - N° d'article
zie tabel / voir tableau

Tekening Nr - Dessin n°

Maten in millimeter

Dimensions en millimètres



Inloopdoorsnede /
absorptie: 800 cm²/m

Naam - Nom
Multiline V 100
 Q+ maasrooster uit roestvrij staal AISI 304
 C 250 (mazen / mailles 30x10 mm)
 Q+ grille caillebotis en acier inoxydable AISI 304

Technische veranderingen voorbehouden - Sous réserve de changements techniques

	Name	Date
By	SB	05/01/17
Check	TS	05/01/17

Maten in millimeter
Dimensions en millimètres

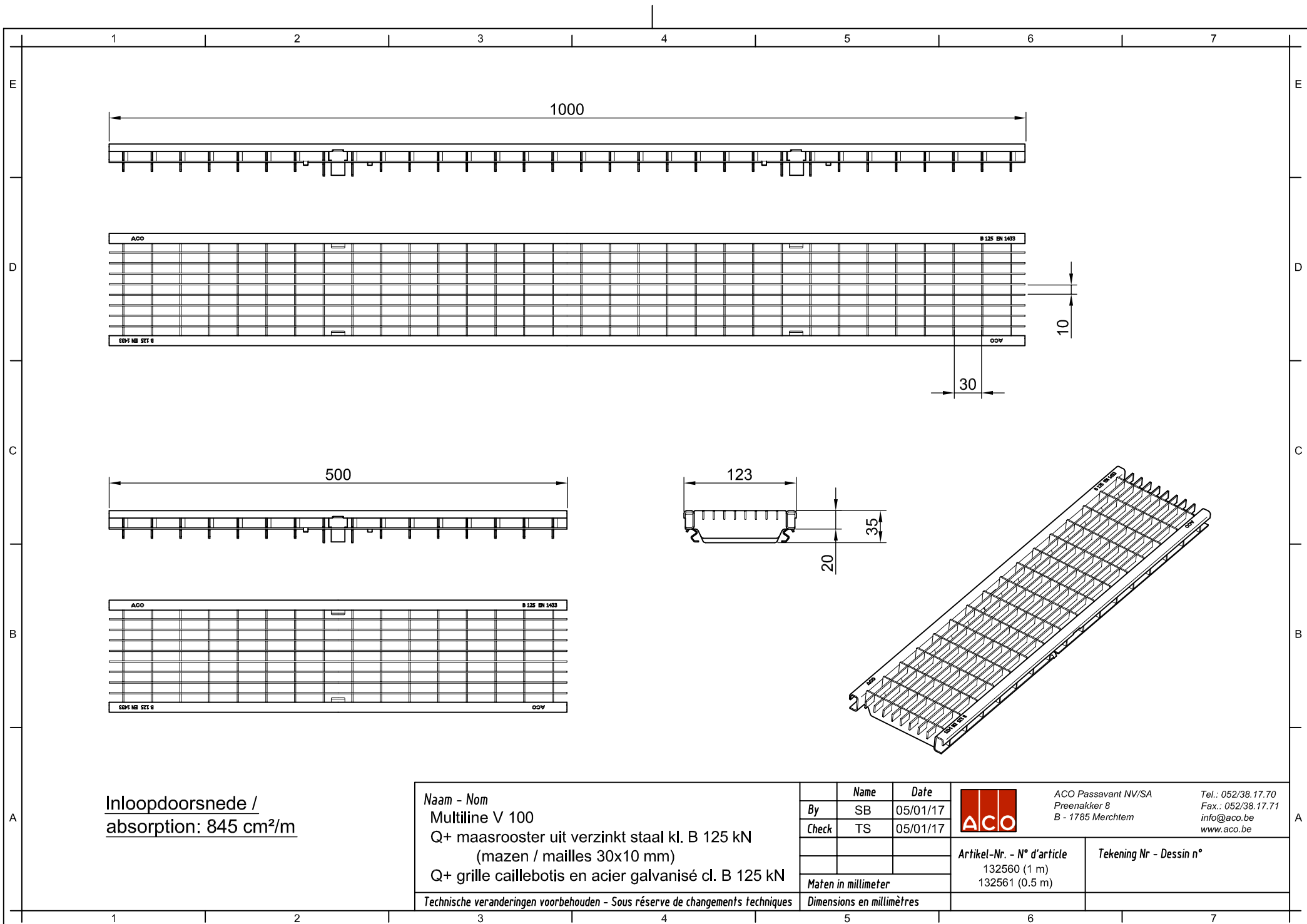


ACO Passavant NV/SA
 Preenakker 8
 B - 1785 Merchtem

Tel.: 052/38.17.70
 Fax.: 052/38.17.71
 info@aco.be
 www.aco.be

Artikel-Nr. - N° d'article
 132882 (1 m)
 132883 (0.5 m)

Tekening Nr - Dessin n°



Inloopdoorsnede /
absorptie: 845 cm²/m

Naam - Nom
Multiline V 100
 Q+ maasrooster uit verzinkt staal kl. B 125 kN
 (mazen / mailles 30x10 mm)
 Q+ grille caillebotis en acier galvanisé cl. B 125 kN

Technische veranderingen voorbehouden - Sous réserve de changements techniques

	Name	Date
By	SB	05/01/17
Check	TS	05/01/17

Maten in millimeter
Dimensions en millimètres

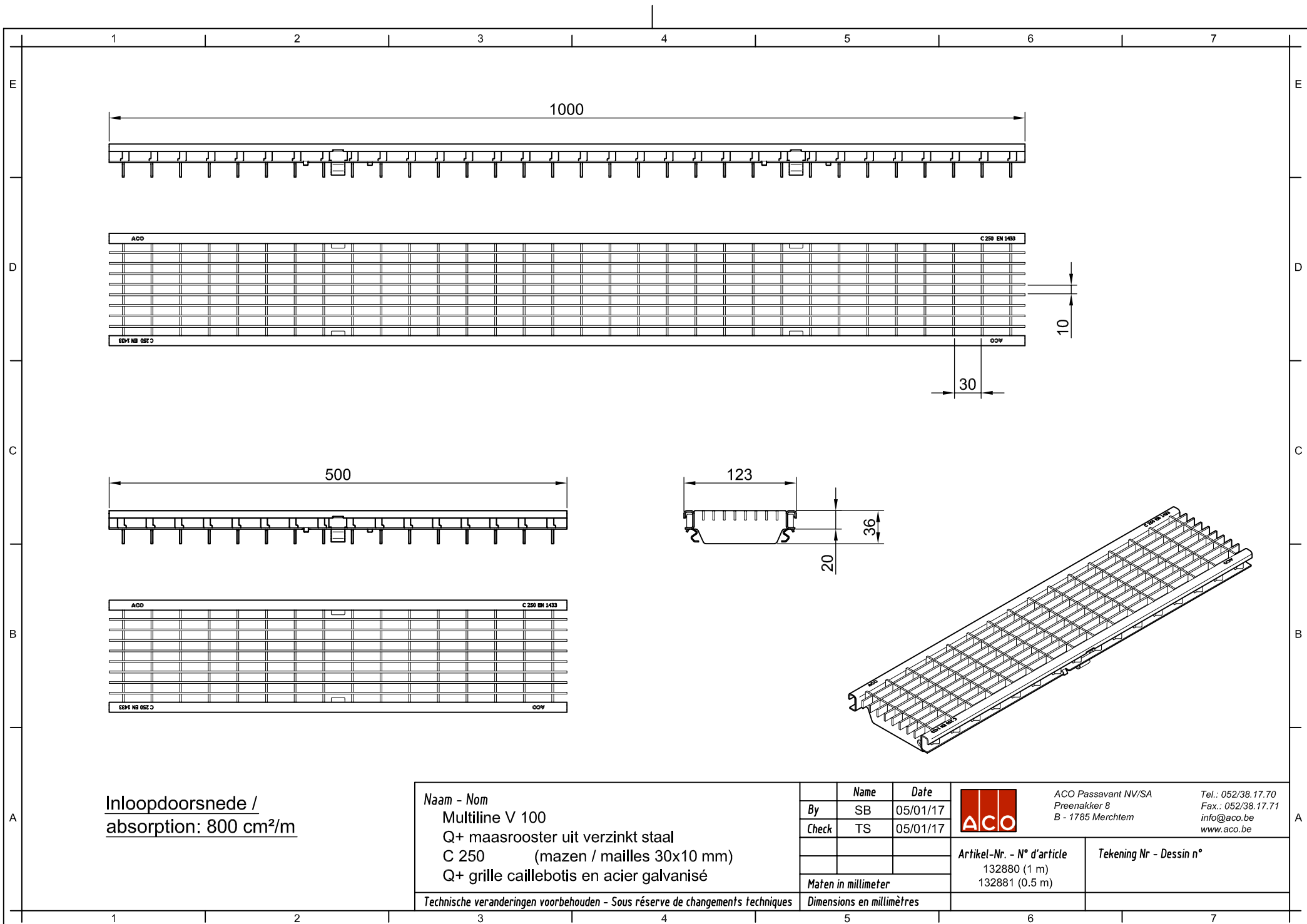


ACO Passavant NV/SA
 Preenakker 8
 B - 1785 Merchtem

Tel.: 052/38.17.70
 Fax.: 052/38.17.71
 info@aco.be
 www.aco.be

Artikel-Nr. - N° d'article
 132560 (1 m)
 132561 (0.5 m)

Tekening Nr - Dessin n°



Inloopdoorsnede /
absorptie: 800 cm²/m

Naam - Nom
Multiline V 100
 Q+ maasrooster uit verzinkt staal
 C 250 (mazen / mailles 30x10 mm)
 Q+ grille caillebotis en acier galvanisé

Technische veranderingen voorbehouden - Sous réserve de changements techniques

	Name	Date
By	SB	05/01/17
Check	TS	05/01/17
Maten in millimeter		
Dimensions en millimètres		

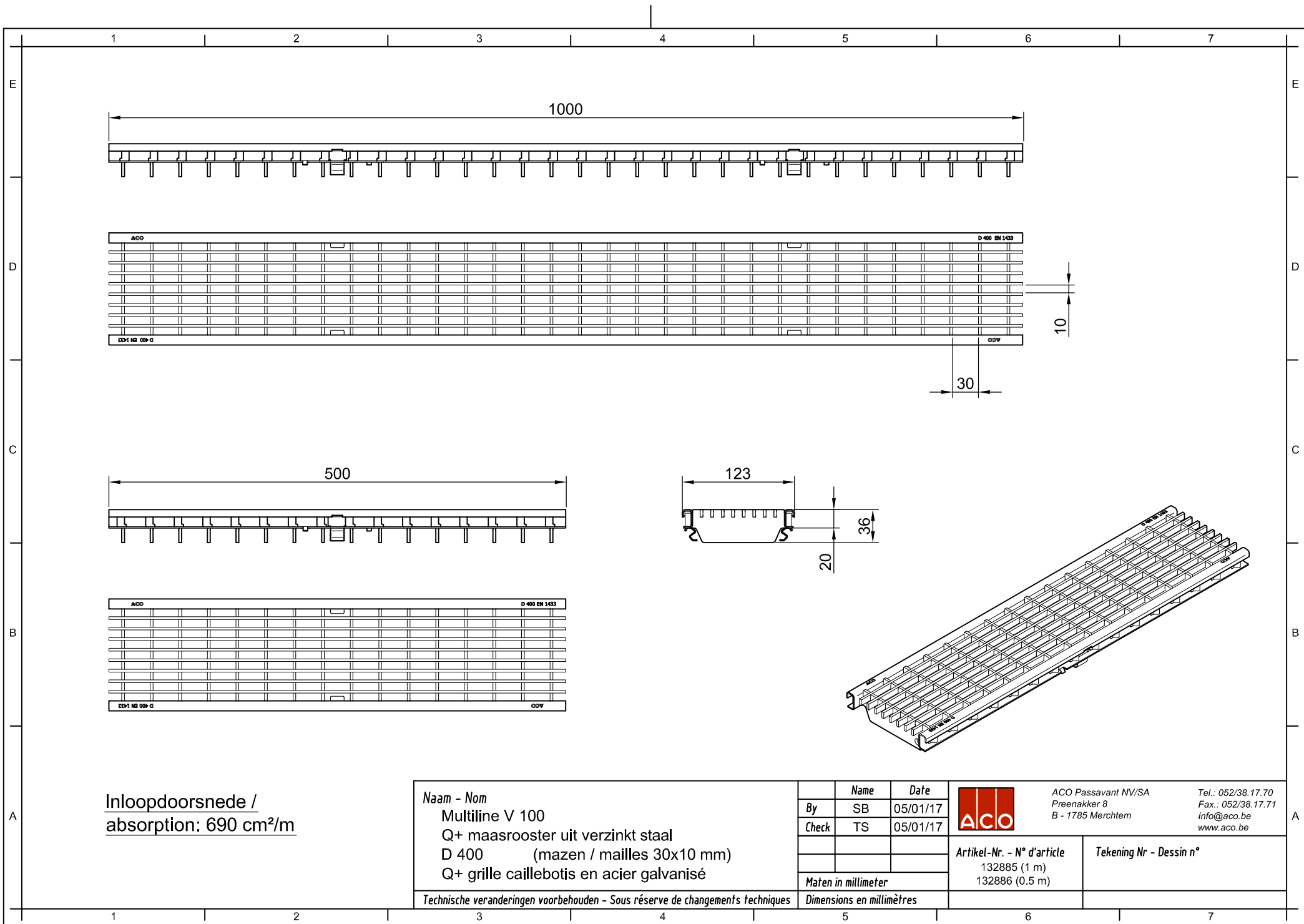


ACO Passavant NV/SA
 Preenakker 8
 B - 1785 Merchtem

Tel.: 052/38.17.70
 Fax.: 052/38.17.71
 info@aco.be
 www.aco.be

Artikel-Nr. - N° d'article
 132880 (1 m)
 132881 (0.5 m)


Tekening Nr - Dessin n°

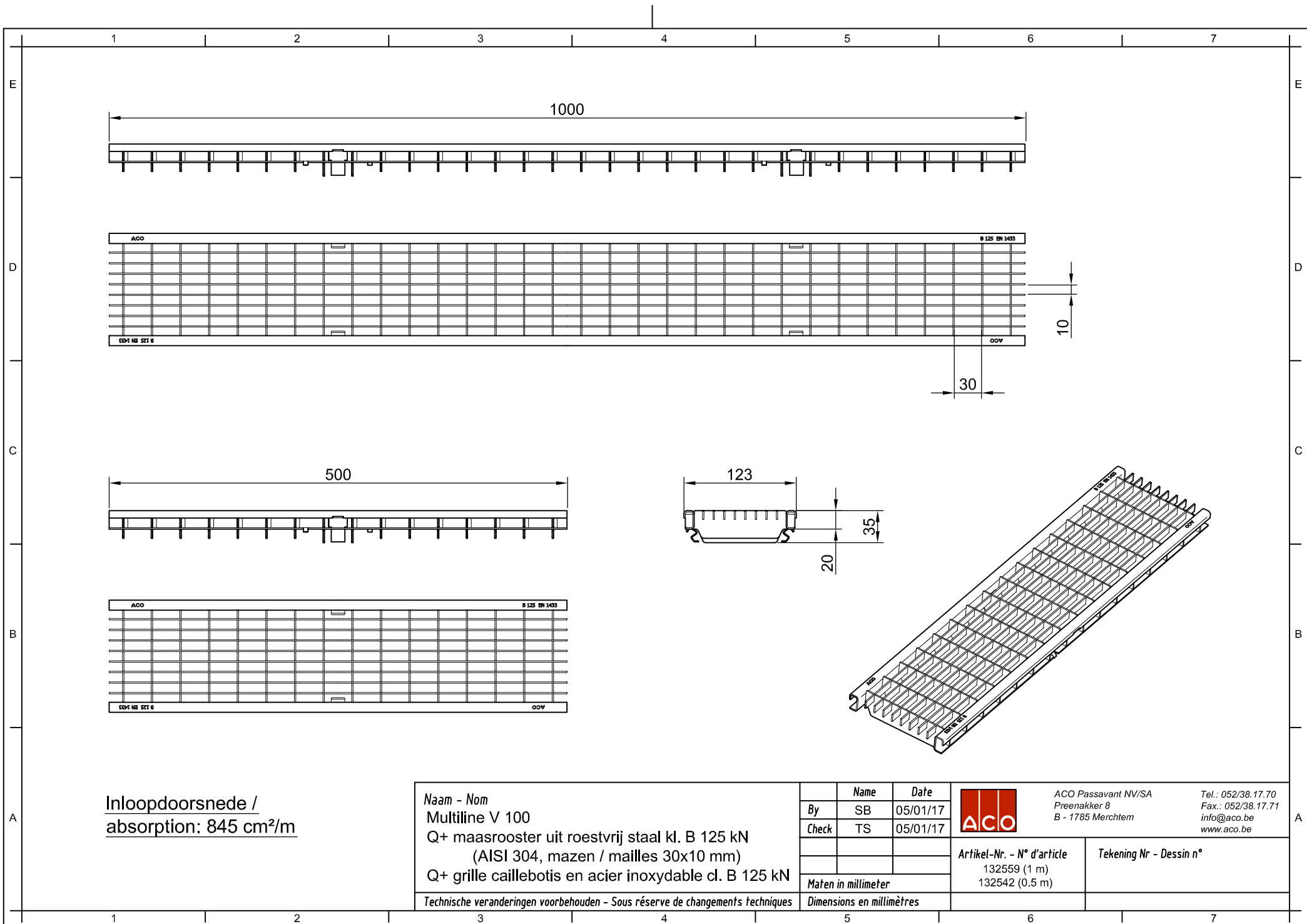


Inloopdoorsnede /
absorptie: 690 cm²/m

Naam - Nom Multiline V 100 Q+ maasrooster uit verzinkt staal D 400 (mazen / mailles 30x10 mm) Q+ grille caillebotis en acier galvanisé	
<i>Technische veranderingen voorbehouden - Sous réserve de changements techniques</i>	

	Name	Date
By	SB	05/01/17
Check	TS	05/01/17
Maten in millimeter		
Dimensions en millimètres		

	ACO Passavant NV/SA Preenakker 8 B - 1785 Merchtem info@aco.be www.aco.be		Tel.: 052/38.17.70 Fax.: 052/38.17.71
	Artikel-Nr. - N° d'article 132885 (1 m) 132886 (0.5 m)	Tekening Nr - Dessin n°	




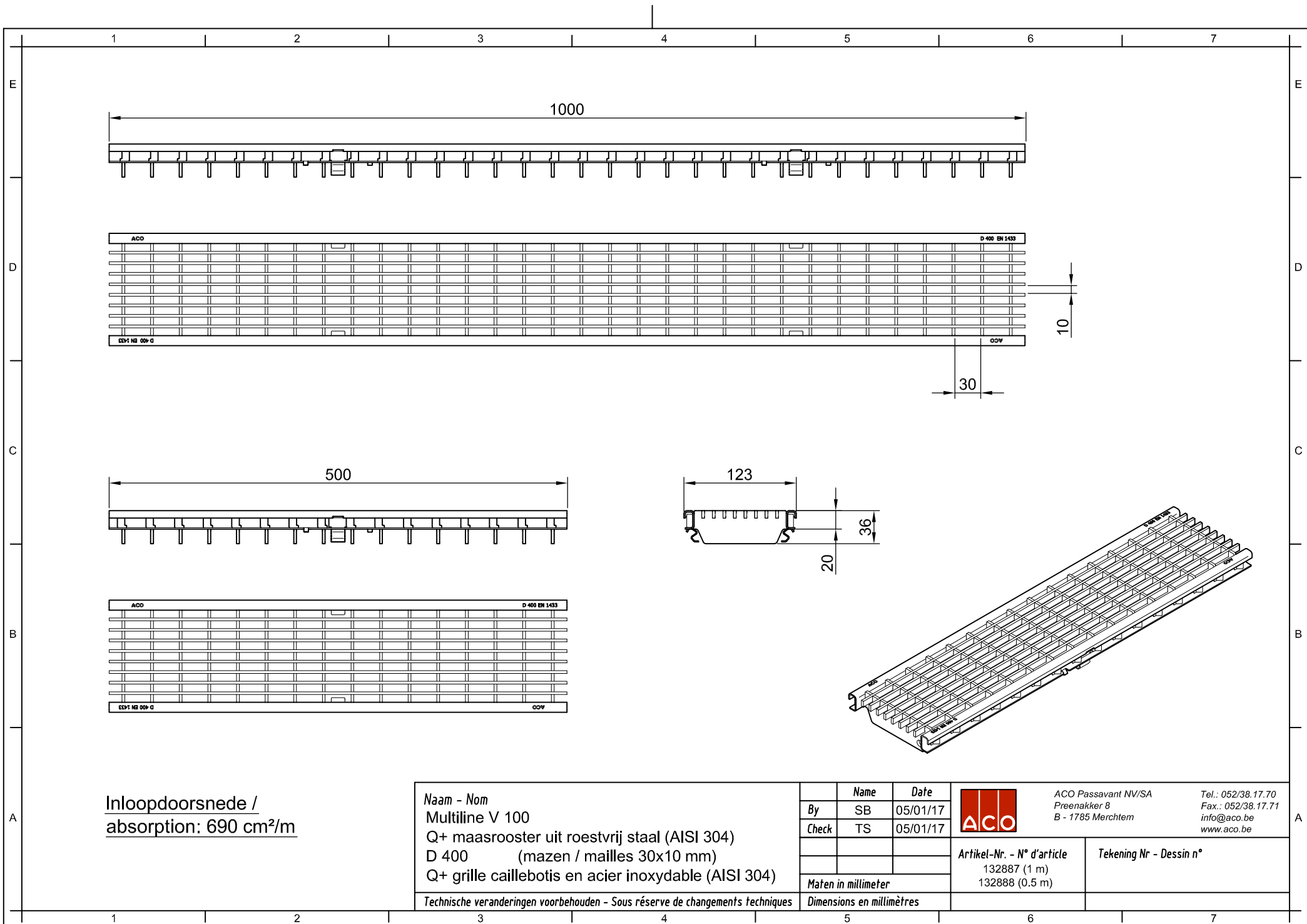
Inloopdoorsnede /
absorptie: 845 cm²/m

Naam - Nom
Multiline V 100
 Q+ maasrooster uit roestvrij staal kl. B 125 kN
 (AISI 304, mazen / mailles 30x10 mm)
 Q+ grille caillebotis en acier inoxydable cl. B 125 kN

Technische veranderingen voorbehouden - Sous réserve de changements techniques

	Name	Date
By	SB	05/01/17
Check	TS	05/01/17
Maten in millimeter		
Dimensions en millimètres		

	ACO Passavant NV/SA Preenakker 8 B - 1785 Merchtem		Tel.: 052/38.17.70 Fax.: 052/38.17.71 info@aco.be www.aco.be	
	Artikel-Nr. - N° d'article 132559 (1 m) 132542 (0.5 m)		Tekening Nr - Dessin n°	



Inloopdoorsnede /
absorptie: 690 cm²/m

Naam - Nom
Multiline V 100
 Q+ maasrooster uit roestvrij staal (AISI 304)
 D 400 (mazen / mailles 30x10 mm)
 Q+ grille caillebotis en acier inoxydable (AISI 304)

Technische veranderingen voorbehouden - Sous réserve de changements techniques

	Name	Date
By	SB	05/01/17
Check	TS	05/01/17



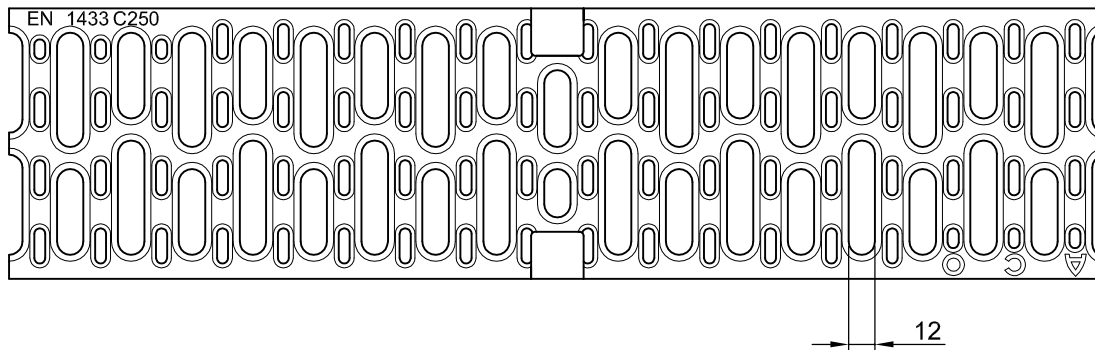
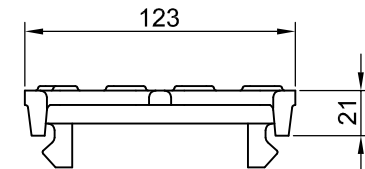
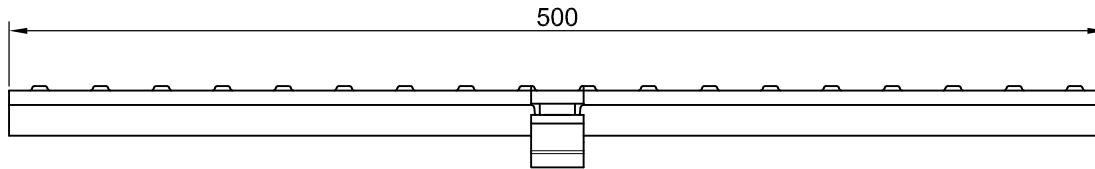
ACO Passavant NV/SA
 Preenakker 8
 B - 1785 Merchtem

Tel.: 052/38.17.70
 Fax.: 052/38.17.71
 info@aco.be
 www.aco.be


Artikel-Nr. - N° d'article
 132887 (1 m)
 132888 (0.5 m)

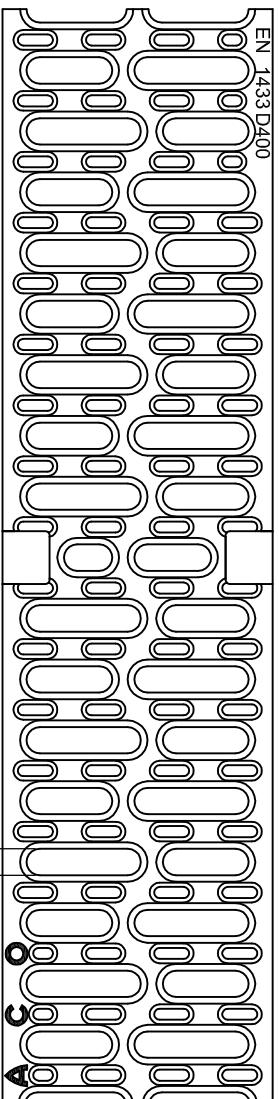
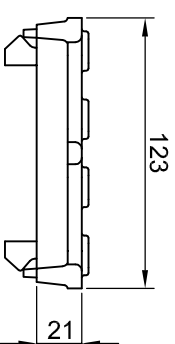
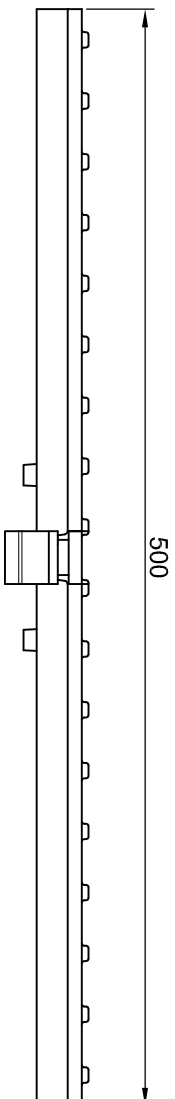
Tekening Nr - Dessin n°

Maten in millimeter
 Dimensions en millimètres



Inloopdoorsnede /
absorption: 371 cm²/m

Naam - Nom Multiline V 100 sleufrooster uit gietijzer kl. C 250 kN grille passerelle en fonte cl. C 250 kN	Name SB	Date 18/07/12	 ACO Passavant NV/SA Preenakker 8 B - 1785 Merchtem Tel.: 052/38.17.70 Fax.: 052/38.17.71 info@aco.be www.aco.be	Tekening Nr - Dessin n° 12670
	By SB	Date 18/07/12		
<i>Technische veranderingen voorbehouden - Sous réserve de changements techniques</i>	Check SW	Date 18/07/12	Artikel-Nr. - N° d'article 12670	
	Maten in millimeter Dimensions en millimètres			



Inlooppdoorsnede /
absorption: 371 cm²/m

Naam - Nom
Multiiline V 100
sleufrooster uit gietijzer klasse D 400 KN
grille passerelle en fonte classe D 400 KN

Technische veranderingen voorbehouden - Sous réserve de changements techniques

Name	Date
By SB	12/02/18
Check SW	12/02/18

*Maten in millimeter
Dimensions en millimètres*



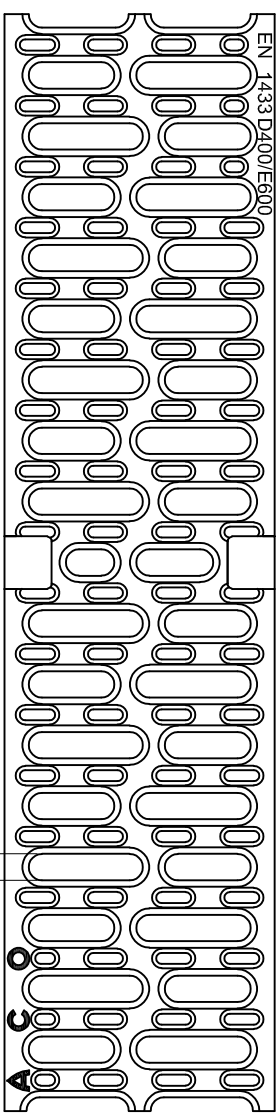
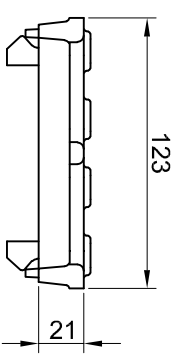
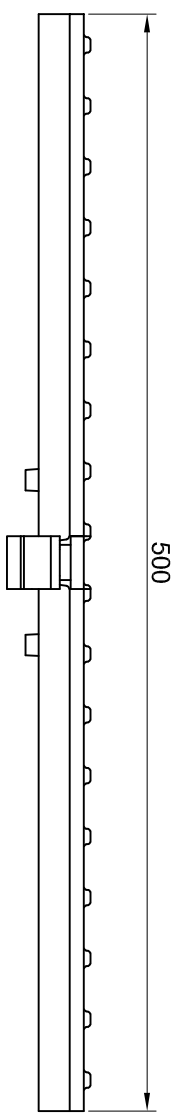
ACO Passavant NV/SA
Peebakkert 8
B - 1785 Merchtem

Tel.: 052/38.17.70
Fax: 052/38.17.71
info@aco.be
www.aco.be


Artikel-Nr. - N° d'article
23408

Tekening Nr - Dessin n°

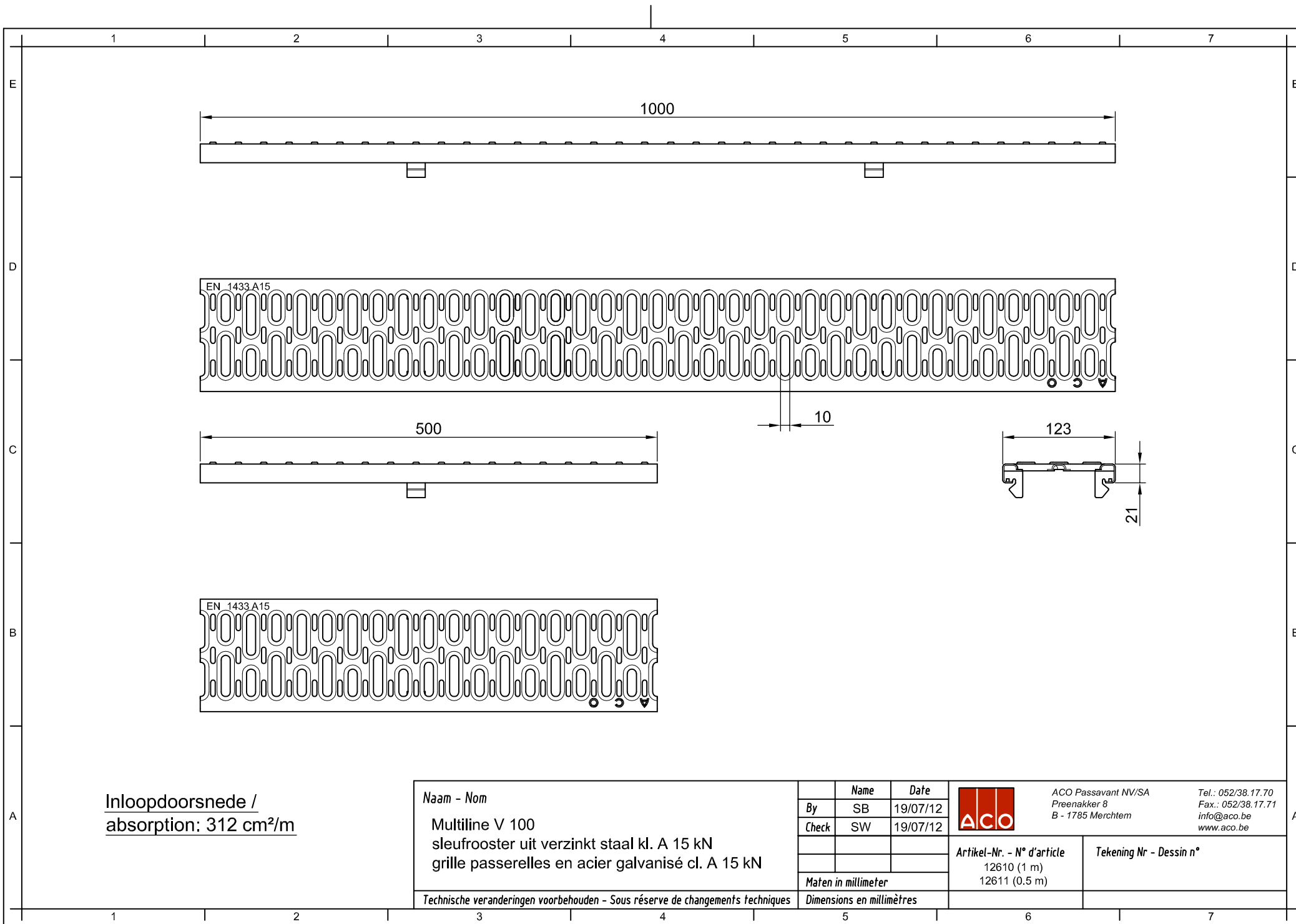
1 2 3 4 5 6 7



Inlooppdoorsnede /
absorption: 371 cm²/m


Naam - Nom Multiiline V 100 sleufrooster uit gietijzer kl. E 600 grille passerelle en fonte cl. E 600		Technische veranderingen voorbehouden - Sous réserve de changements techniques	
Maten in millimeter By Check	Name TS	Date 10/01/20	Dimensions en millimètres
Artikel-Nr. - N° d'article 132865		Tekening Nr - Dessin n°	
		ACO Passavant NV/SA Preenakker 8 B - 1785 Merchtem www.aco.be	
Tel.: 052/238.17.70 Fax.: 052/238.17.71 info@aco.be www.aco.be			

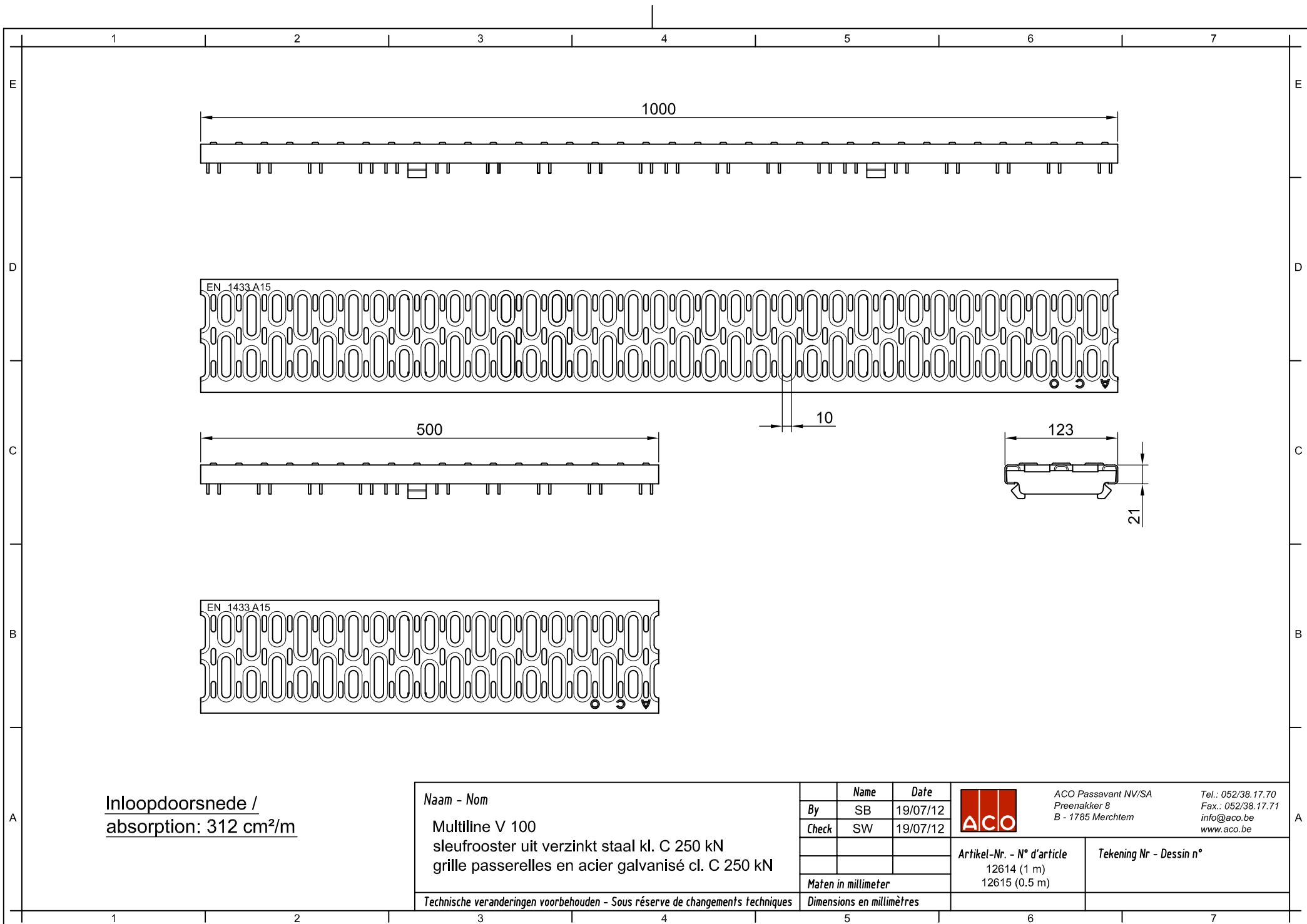
A B C D E 1 2 3 4 5 6 7




Inloopdoorsnede /
absorption: 312 cm²/m

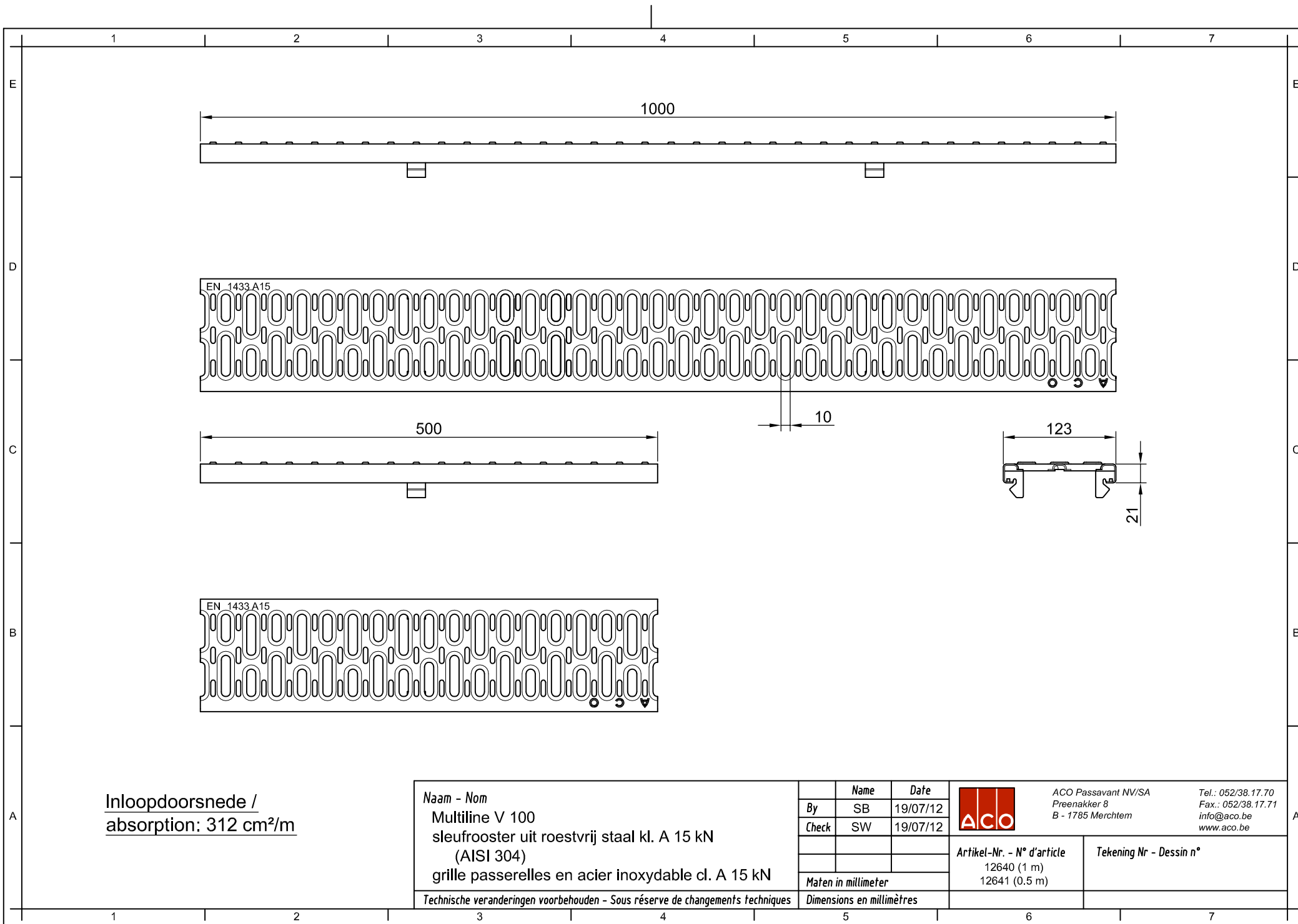
Naam - Nom		Name	Date
Multiline V 100		SB	19/07/12
sleufrooster uit verzinkt staal kl. A 15 kN		SW	19/07/12
grille passerelles en acier galvanisé cl. A 15 kN			
<i>Technische veranderingen voorbehouden - Sous réserve de changements techniques</i>		<i>Maten in millimeter</i>	
		<i>Dimensions en millimètres</i>	

	ACO Passavant NV/SA Preenakker 8 B - 1785 Merchtem	Tel.: 052/38.17.70 Fax.: 052/38.17.71 info@aco.be www.aco.be
	Artikel-Nr. - N° d'article 12610 (1 m) 12611 (0.5 m)	Tekening Nr - Dessin n°




Inloopdoorsnede /
absorption: 312 cm²/m

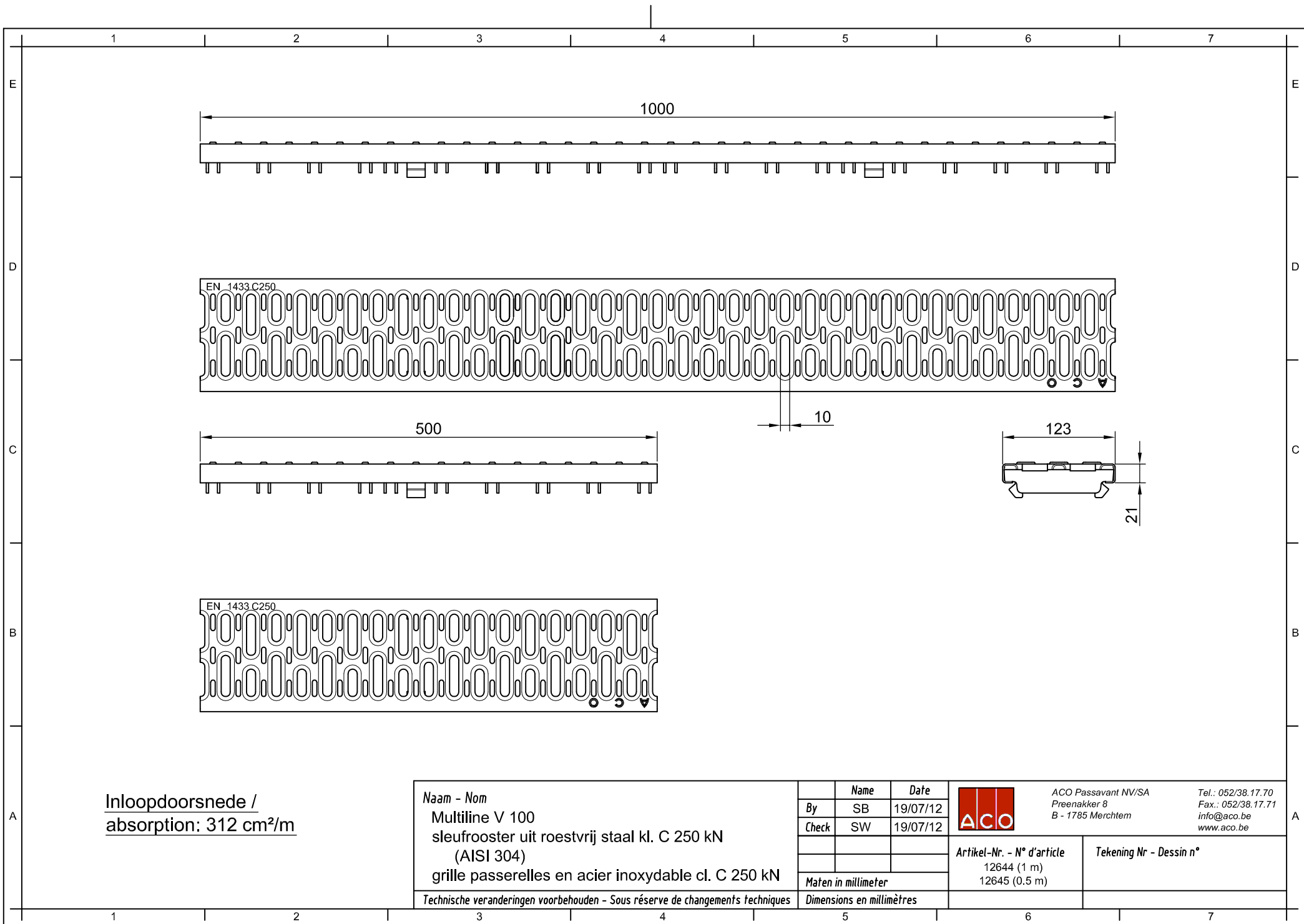
Naam - Nom	Name	Date	 ACO Passavant NV/SA Preenakker 8 B - 1785 Merchtem Tel.: 052/38.17.70 Fax.: 052/38.17.71 info@aco.be www.aco.be
	By	SB	
Multiline V 100 sleufrooster uit verzinkt staal kl. C 250 kN grille passerelles en acier galvanisé cl. C 250 kN	Check	SW	19/07/12
	Maten in millimeter		Artikel-Nr. - N° d'article 12614 (1 m) 12615 (0.5 m)
Technische veranderingen voorbehouden - Sous réserve de changements techniques		Dimensions en millimètres	
		Tekening Nr - Dessin n°	



Inloopdoorsnede /
absorption: 312 cm²/m

Naam - Nom		Name	Date
Multiline V 100		SB	19/07/12
sleufrooster uit roestvrij staal kl. A 15 kN		SW	19/07/12
(AISI 304)			
grille passerelles en acier inoxydable cl. A 15 kN			
<i>Technische veranderingen voorbehouden - Sous réserve de changements techniques</i>		<i>Maten in millimeter</i>	
		<i>Dimensions en millimètres</i>	

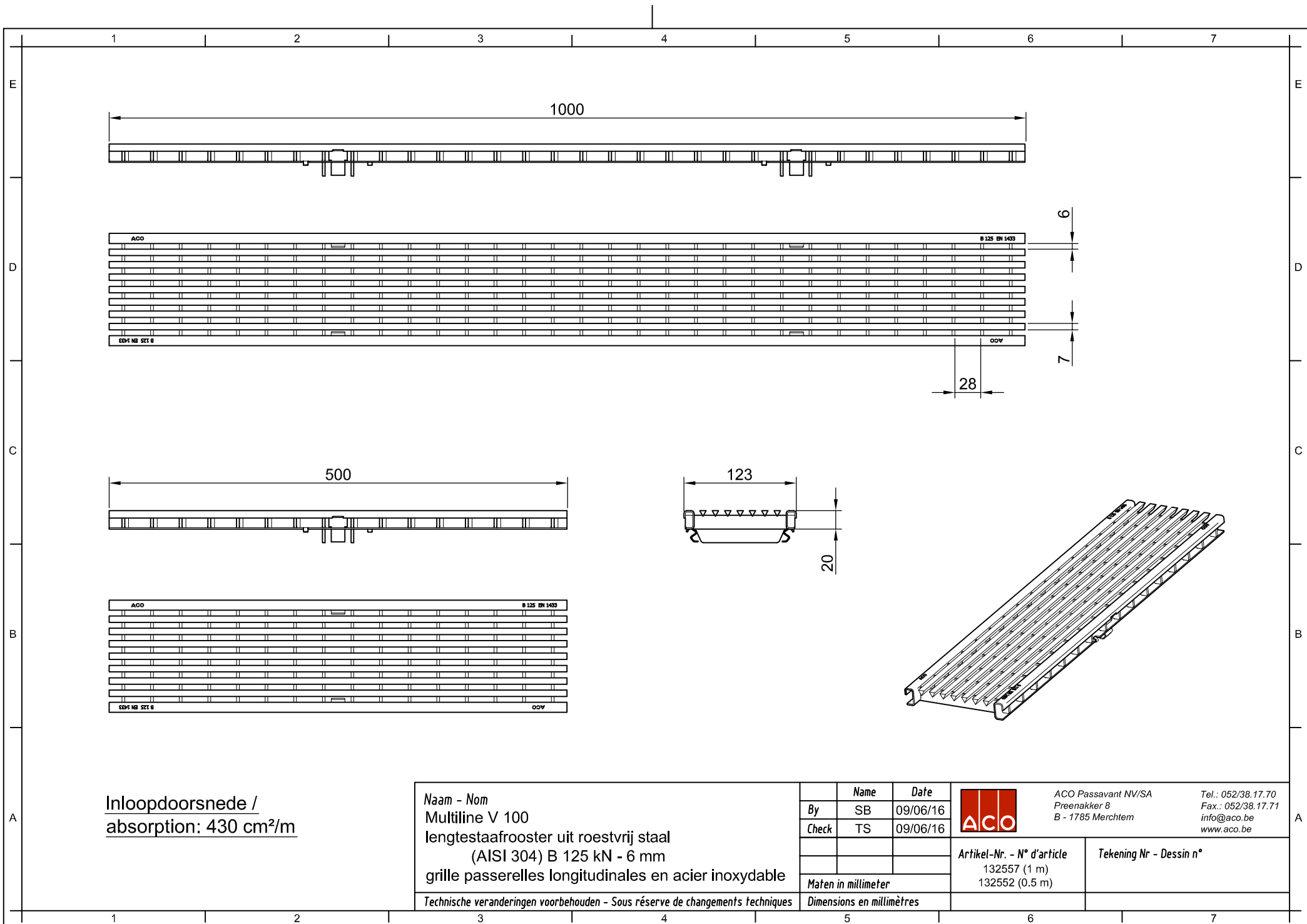
	ACO Passavant NV/SA Preenakker 8 B - 1785 Merchtem	Tel.: 052/38.17.70 Fax.: 052/38.17.71 info@aco.be www.aco.be
	Artikel-Nr. - N° d'article 12640 (1 m) 12641 (0.5 m)	Tekening Nr - Dessin n°



Inloopdoorsnede /
absorption: 312 cm²/m

Naam - Nom		Name	Date
Multiline V 100		SB	19/07/12
sleufrooster uit roestvrij staal kl. C 250 kN		SW	19/07/12
(AISI 304)			
grille passerelles en acier inoxydable cl. C 250 kN			
<i>Technische veranderingen voorbehouden - Sous réserve de changements techniques</i>		<i>Maten in millimeter</i>	
		<i>Dimensions en millimètres</i>	

	ACO Passavant NV/SA	Tel.: 052/38.17.70
	Preenakker 8	Fax.: 052/38.17.71
	B - 1785 Merchtem	info@aco.be
	www.aco.be	
Artikel-Nr. - N° d'article	Tekening Nr - Dessin n°	
12644 (1 m)		
12645 (0.5 m)		



Inloopdoorsnede /
absorptie: 430 cm²/m

Naam - Nom
Multiline V 100
 lengtestaafrooster uit roestvrij staal
 (AISI 304) B 125 kN - 6 mm
 grille passerelles longitudinales en acier inoxydable

Technische veranderingen voorbehouden - Sous réserve de changements techniques

	Name	Date
By	SB	09/06/16
Check	TS	09/06/16
Maten in millimeter		
Dimensions en millimètres		

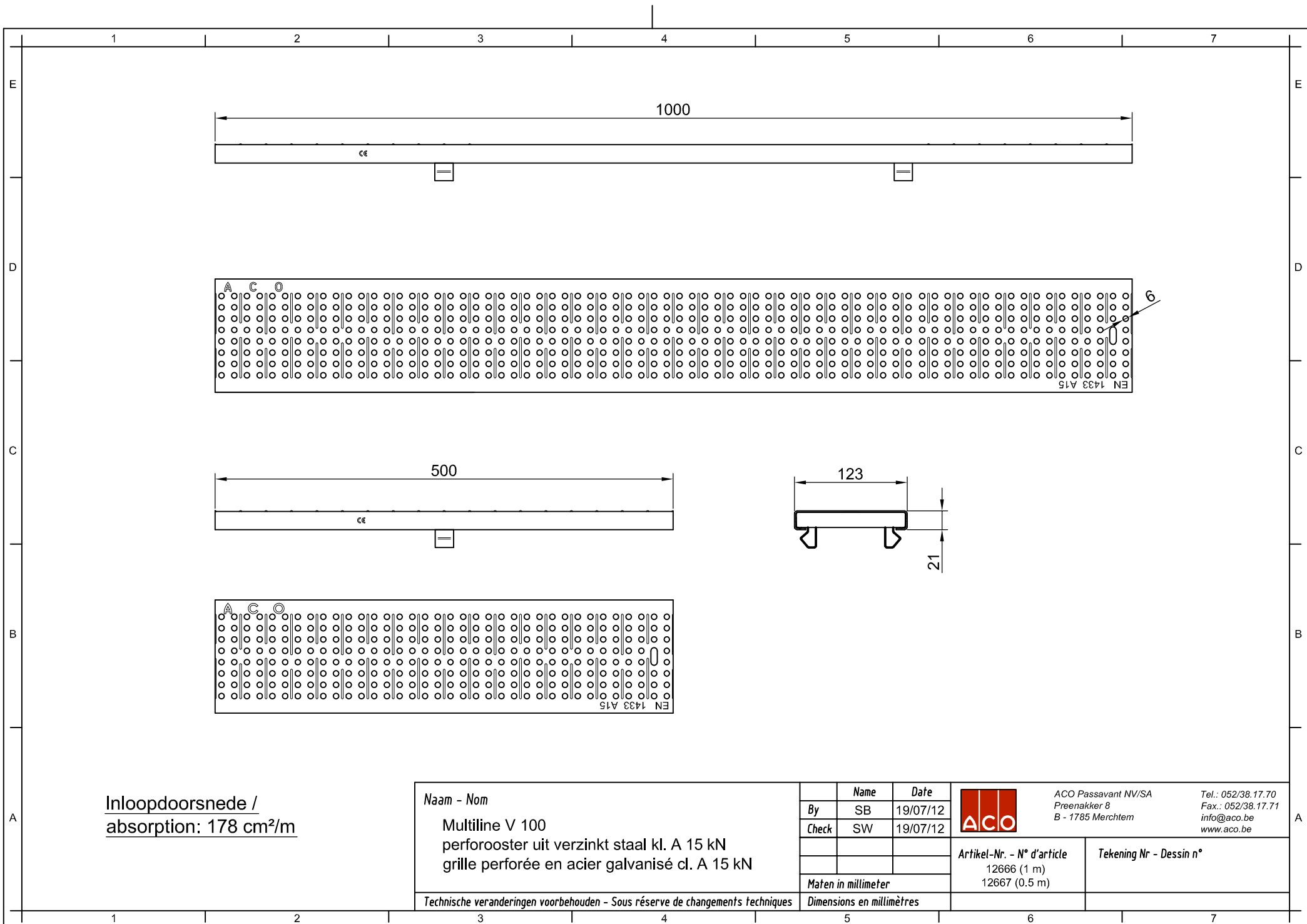


ACO Passavant NV/SA
 Preenakker 8
 B - 1785 Merchtem


Tel.: 052/38.17.70
 Fax.: 052/38.17.71
 info@aco.be
 www.aco.be

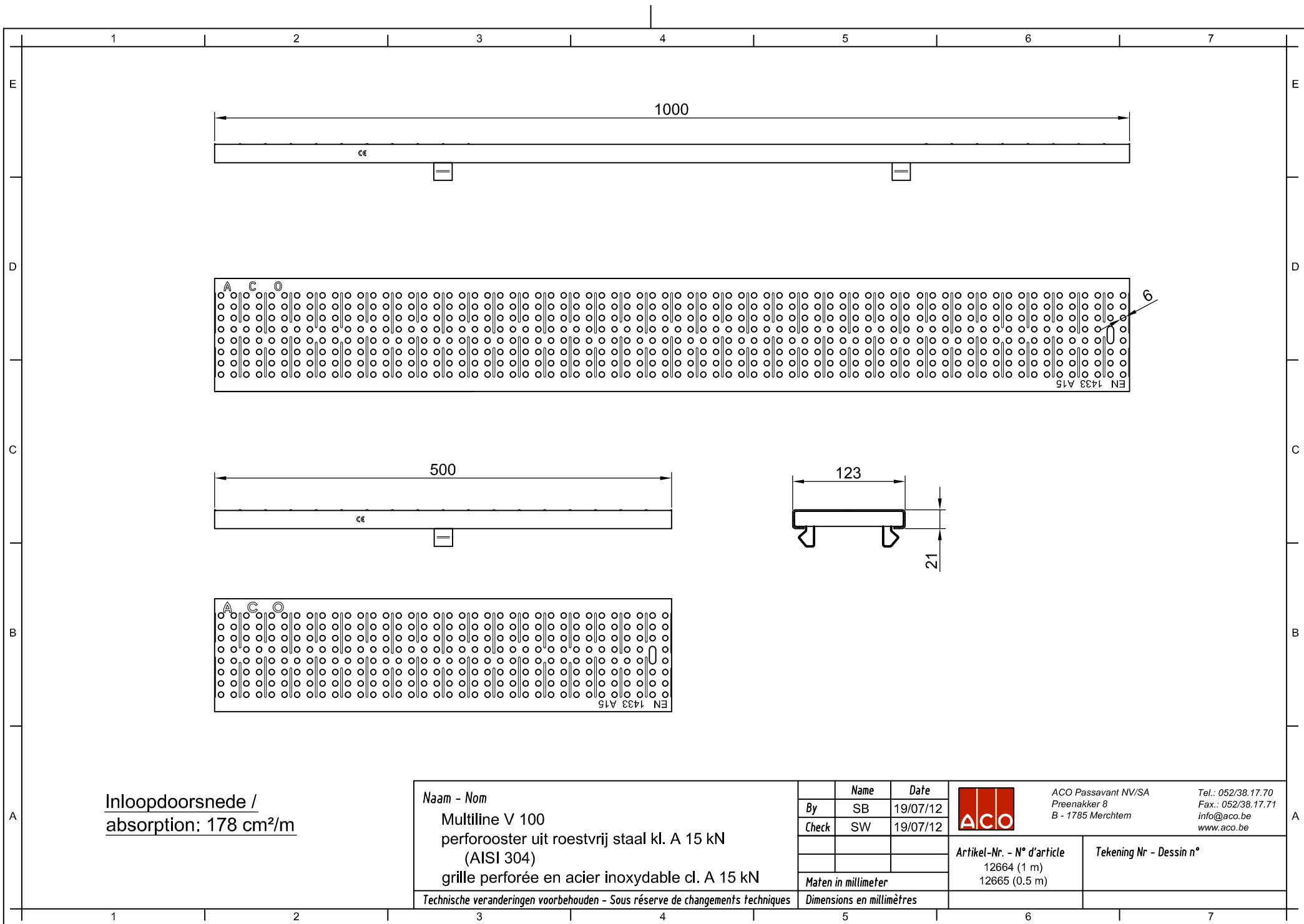
Artikel-Nr. - N° d'article
 132557 (1 m)
 132552 (0.5 m)

Tekening Nr - Dessin n°




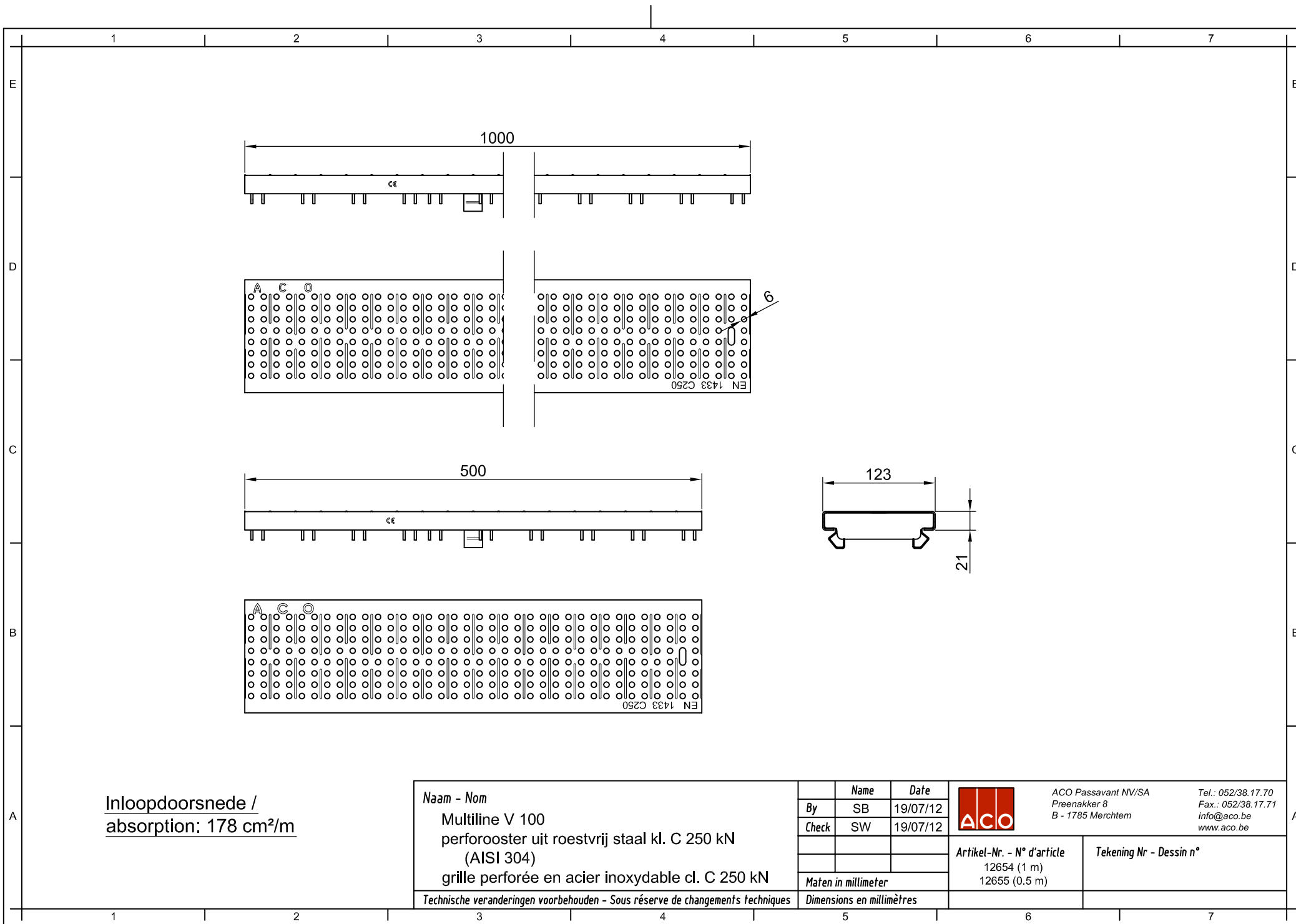
Inloopdoorsnede /
absorptie: 178 cm²/m

Naam - Nom Multiline V 100 perforooster uit verzinkt staal kl. A 15 kN grille perforée en acier galvanisé cl. A 15 kN	Name SB	Date 19/07/12	 ACO Passavant NV/SA Preenakker 8 B - 1785 Merchtem Tel.: 052/38.17.70 Fax.: 052/38.17.71 info@aco.be www.aco.be
	By SW	Date 19/07/12	
Technische veranderingen voorbehouden - Sous réserve de changements techniques	Maten in millimeter 12666 (1 m) 12667 (0.5 m)		Tekening Nr - Dessin n°
	Dimensions en millimètres		




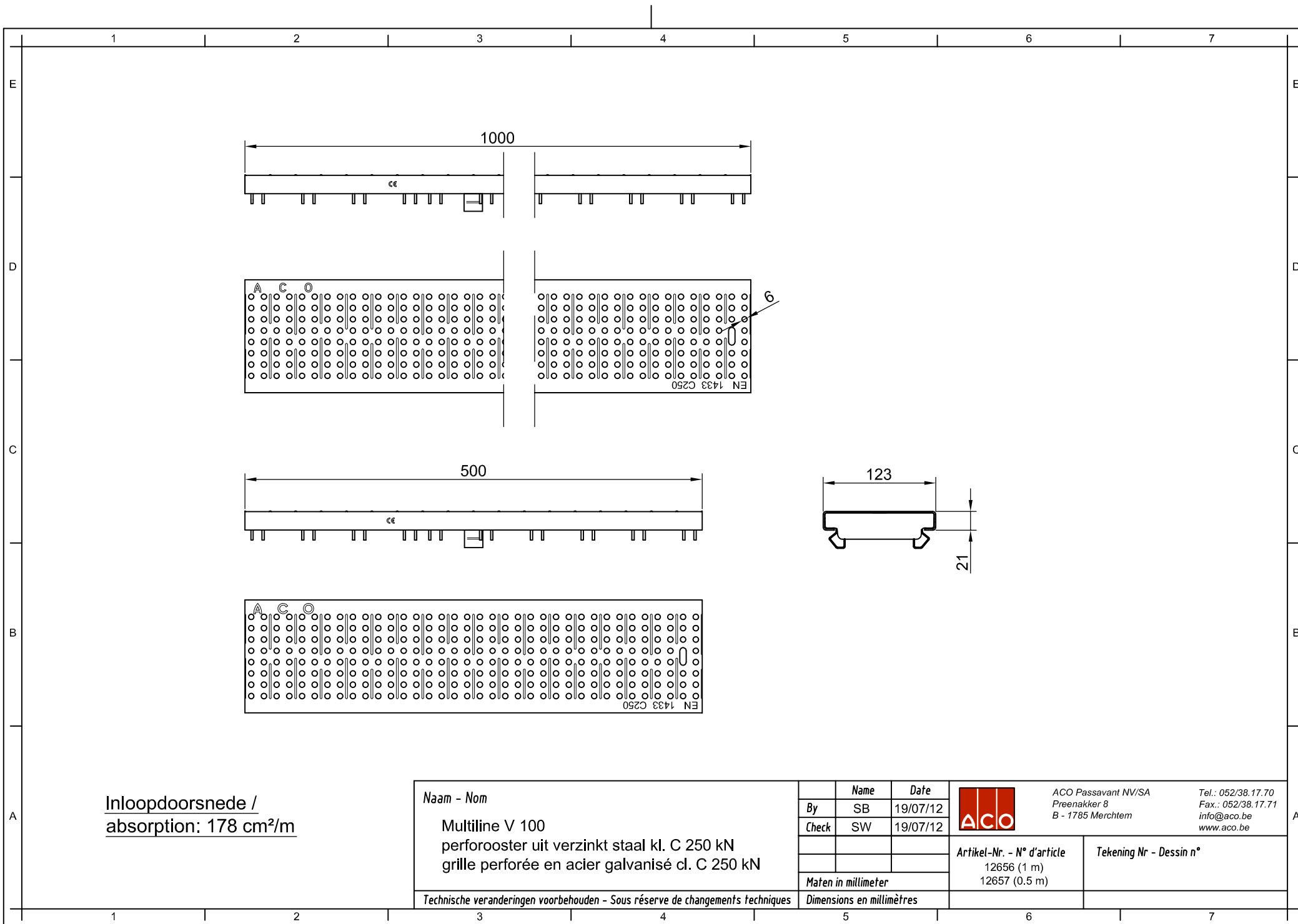
Inloopdoorsnede /
absorption: 178 cm²/m

Naam - Nom Multiline V 100 perforooster uit roestvrij staal kl. A 15 kN (AISI 304) grille perforée en acier inoxydable cl. A 15 kN	Name SB	Date 19/07/12	 ACO Passavant NV/SA Preenakker 8 B - 1785 Merchtem Tel.: 052/38.17.70 Fax.: 052/38.17.71 info@aco.be www.aco.be	Tekening Nr - Dessin n° 12664 (1 m) 12665 (0.5 m)
	Check SW	19/07/12		
Technische veranderingen voorbehouden - Sous réserve de changements techniques	Maten in millimeter 12664 (1 m) 12665 (0.5 m)		Dimensions en millimètres	




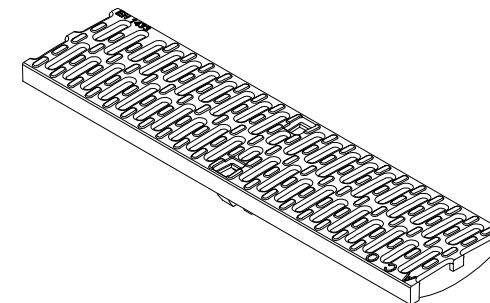
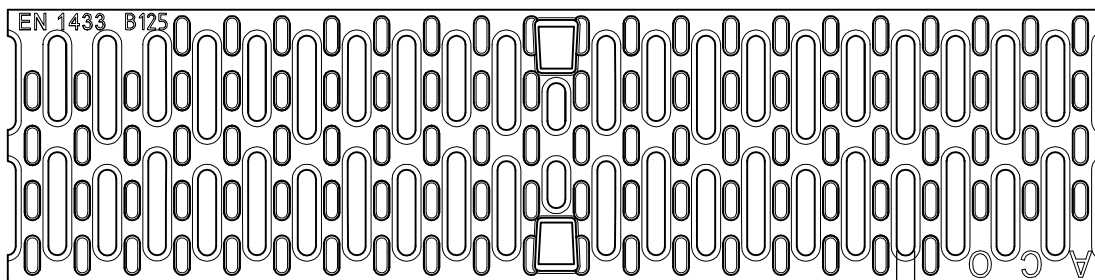
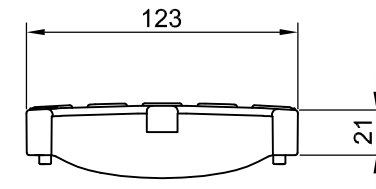
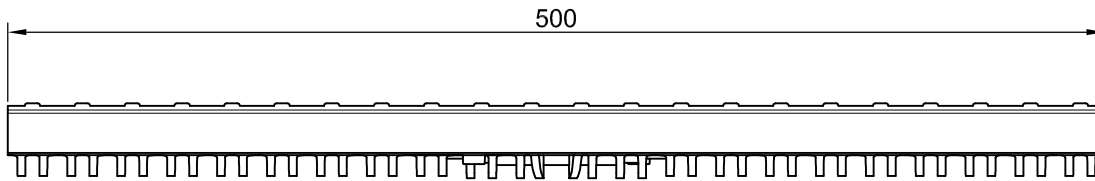
Inloopdoorsnede /
absorptie: 178 cm²/m

Naam - Nom Multiline V 100 perforooster uit roestvrij staal kl. C 250 kN (AISI 304) grille perforée en acier inoxydable cl. C 250 kN	Name SB	Date 19/07/12	 ACO Passavant NV/SA Preenakker 8 B - 1785 Merchtem Tel.: 052/38.17.70 Fax.: 052/38.17.71 info@aco.be www.aco.be	Tekening Nr - Dessin n°
	Check SW	19/07/12		
Technische veranderingen voorbehouden - Sous réserve de changements techniques	Maten in millimeter 12654 (1 m) 12655 (0.5 m)		Artikel-Nr. - N° d'article	
	Dimensions en millimètres			



Inloopdoorsnede /
absorption: 178 cm²/m

Naam - Nom Multiline V 100 perforooster uit verzinkt staal kl. C 250 kN grille perforée en acier galvanisé cl. C 250 kN	Name SB	Date 19/07/12	 ACO Passavant NV/SA Preenakker 8 B - 1785 Merchtem Tel.: 052/38.17.70 Fax.: 052/38.17.71 info@aco.be www.aco.be
	By SW	Date 19/07/12	
Technische veranderingen voorbehouden - Sous réserve de changements techniques	Maten in millimeter 12656 (1 m) 12657 (0.5 m)		Tekening Nr - Dessin n°
	Dimensions en millimètres		



Kleur / couleur	Art.
zwart / noir	132710
grijs / gris	132267

Inloopdoorsnede /
absorption: 284 cm²/m

Naam - Nom
Multiline V 100
 sleufrooster uit kunststof kl. B 125 kN
 (sleuf / fente 8 mm)
 grille passerelle en math. synthét. cl. B 125 kN

Technische veranderingen voorbehouden - Sous réserve de changements techniques

	Name	Date
By	SB	28/10/16
Check		
Maten in millimeter		
Dimensions en millimètres		

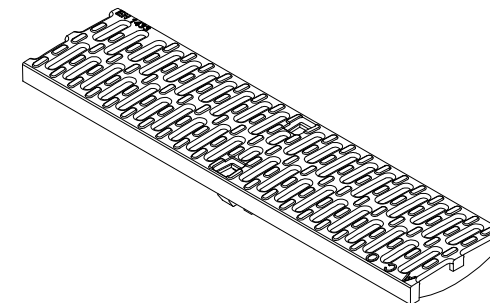
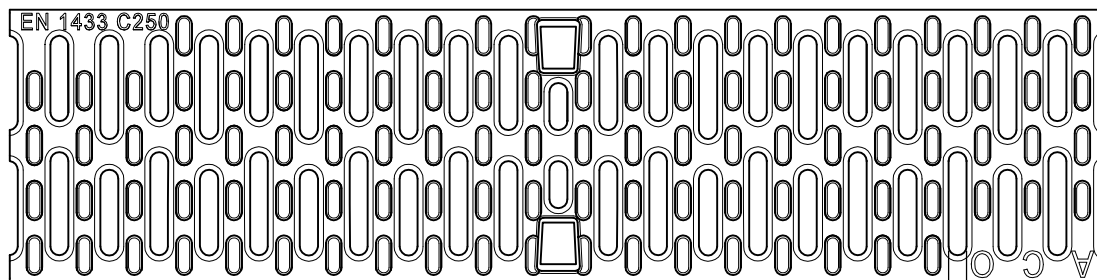
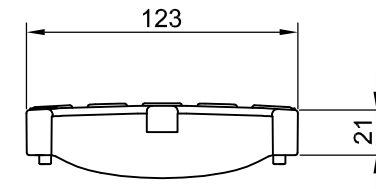
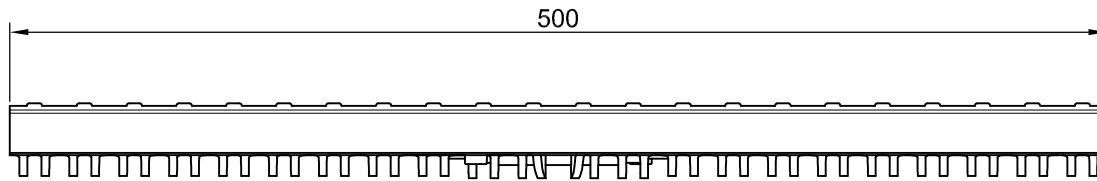


ACO Passavant NV/SA
 Preenakker 8
 B - 1785 Merchtem

Tel.: 052/38.17.70
 Fax.: 052/38.17.71
 info@aco.be
 www.aco.be

Artikel-Nr. - N° d'article
 zie tabel / voir tableau

Tekening Nr - Dessin n°



Kleur / couleur	Art.
zwart / noir	132720
grijs / gris	132266

Inloopdoorsnede /
absorption: 284 cm²/m

Naam - Nom
Multiline V 100
 sleufrooster uit kunststof kl. C 250 kN
 (sleuf / fente 8 mm)
 grille passerelle en math. synthét. cl. C 250 kN

Technische veranderingen voorbehouden - Sous réserve de changements techniques

	Name	Date
By	SB	17/08/16
Check		



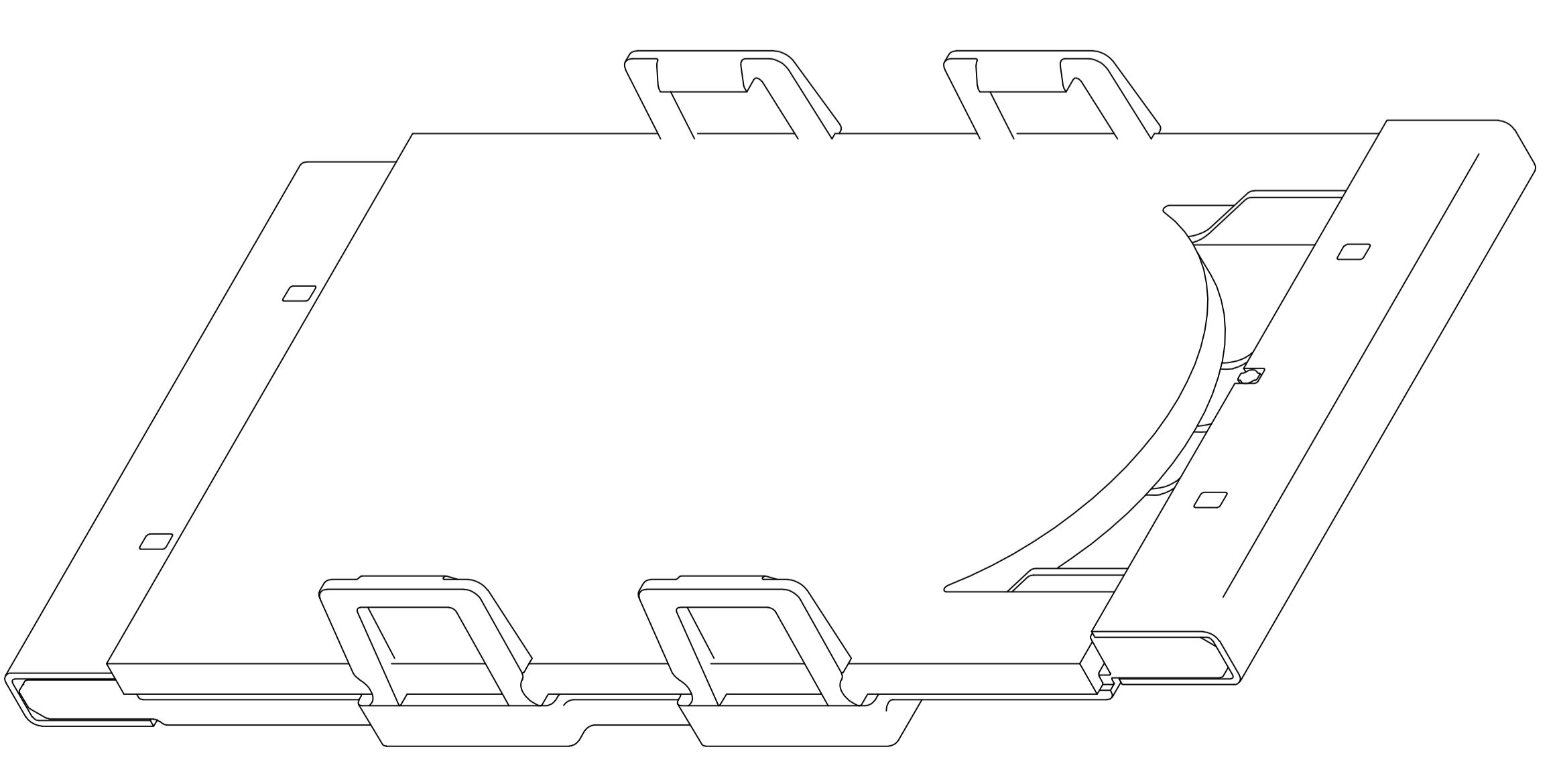
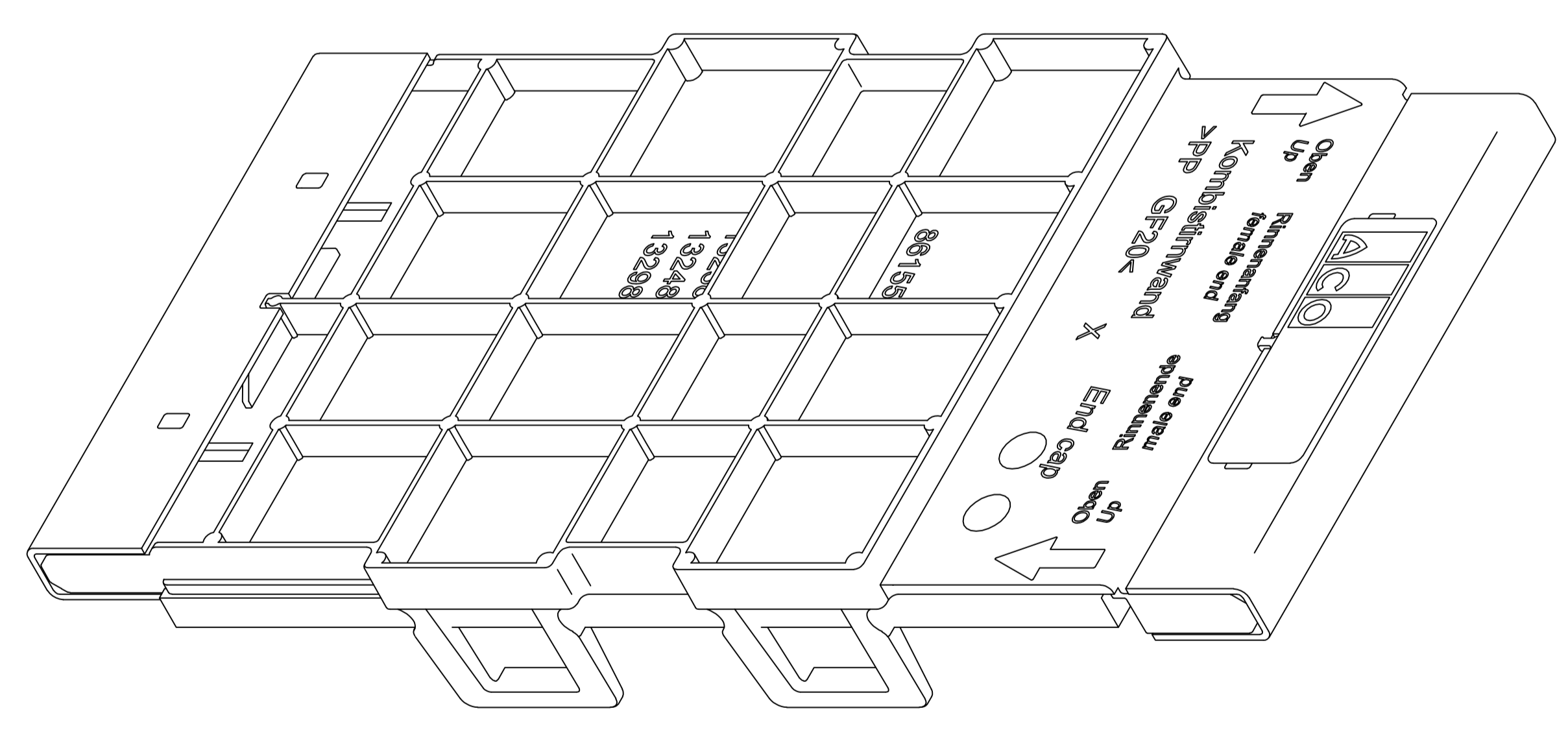
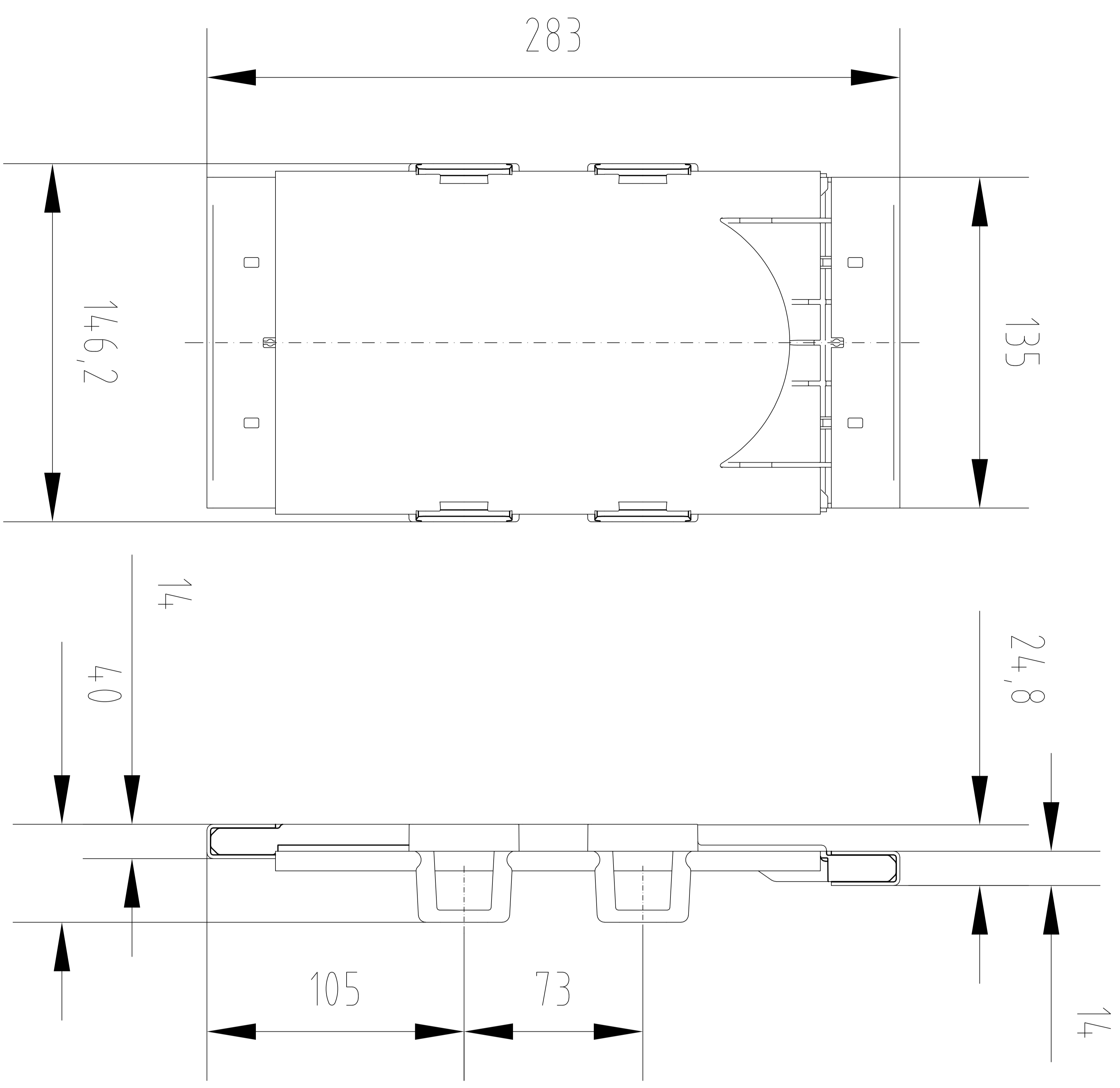
ACO Passavant NV/SA
 Preenakker 8
 B - 1785 Merchtem

Tel.: 052/38.17.70
 Fax.: 052/38.17.71
 info@aco.be
 www.aco.be

Artikel-Nr. - N° d'article
 zie tabel / voir tableau

Tekening Nr - Dessin n°

Maten in millimeter
 Dimensions en millimètres

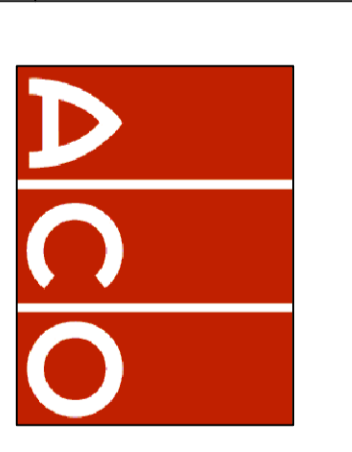


Multiline V 100 S "Seal in" (0.0 - 20.0)
Volle eindplaat - About plein

Verzinkt staal Acier galvanisé	Roestvrij staal Acier Inoxydable
Art. 132385	Art. 132485

Technische veranderingen voorbehouden - Sous réserve de changements techniques

Name		Date	
By	TS	18/11/21	
Check			
Maten in millimeter			
Dimensions en millimètres			

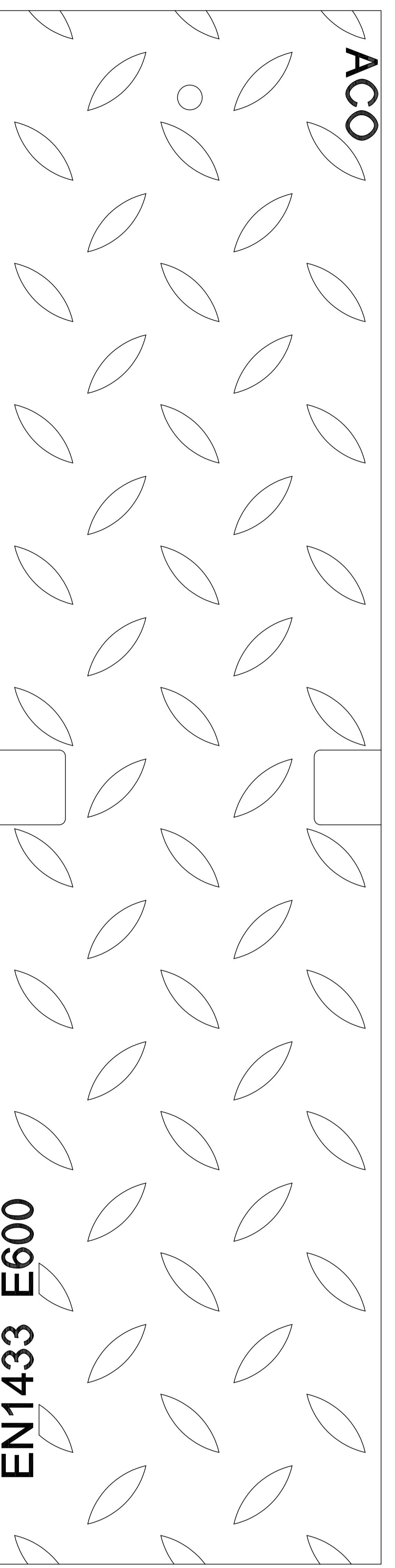
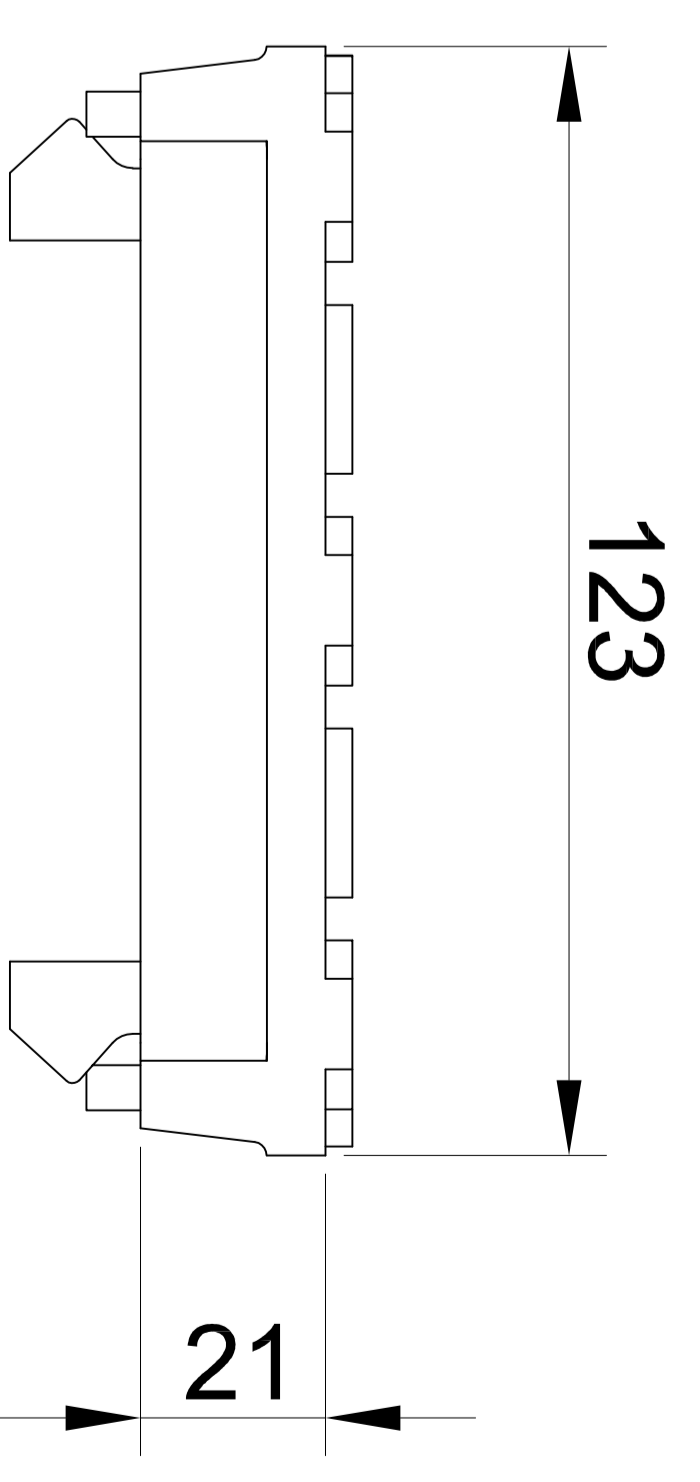
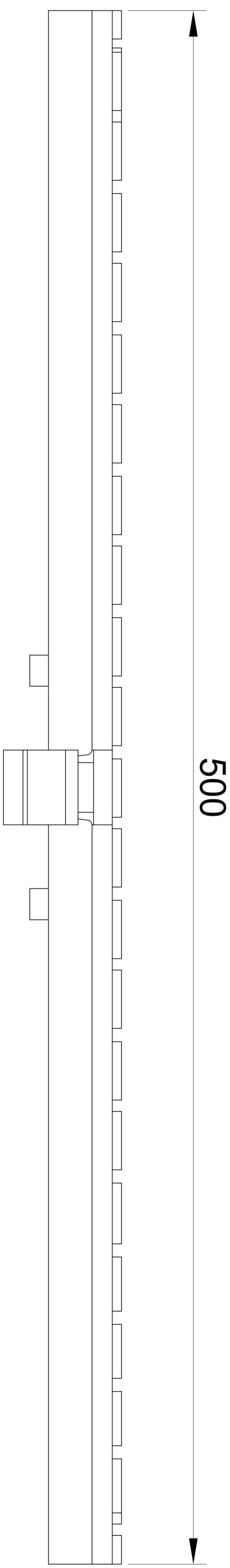


ACO Passavant NV/SA
 Preenakker 8
 B - 1785 Merchtem
 Tel.: 052/38.17.70
 Fax.: 052/38.17.71
 info@aco.be
 www.aco.be

Artikel-Nr. - N° d'article
 zie tabel / voir tableau

Tekening Nr. - Dessin n°

1 2 3 4 5 6 7

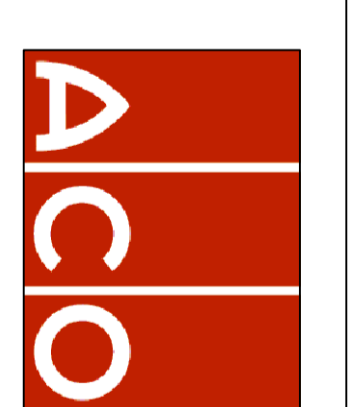


Naam - Norm

Multiline V 100

afdekplaat uit gietijzer kl. D 400 / E 600 KN
tôle larmée en fonte cl. D 400 / E 600 KN

	Name	Date
By	SB	18/07/12
Check	SW	18/07/12



ACO Passavant NV/SA
Preenakker 8
B - 1785 Merchtem
Tel.: 052/38.17.70
Fax.: 052/38.17.71
info@aco.be
www.aco.be

Maten in millimeter	

Artikel-Nr. - N° d'article
132867

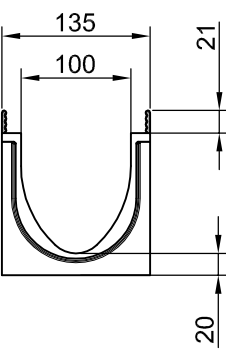
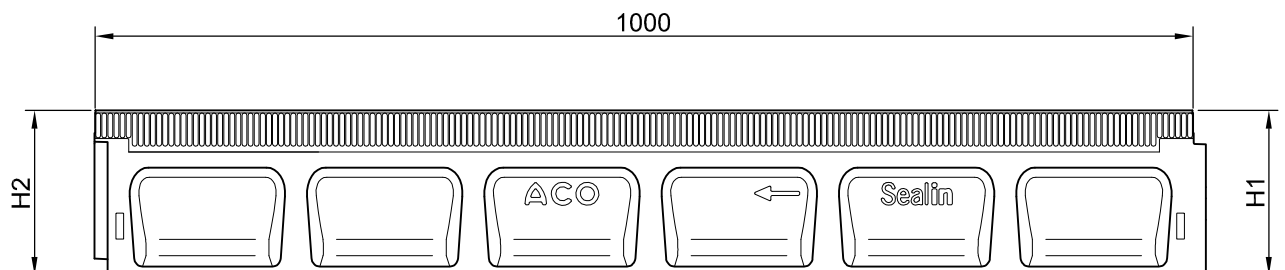
Tekening Nr. - Dessin n°

Technische veranderingen voorbehouden - Sous réserve de changements techniques

1 2 3 4 5 6 7

A B C D E

A B C D E



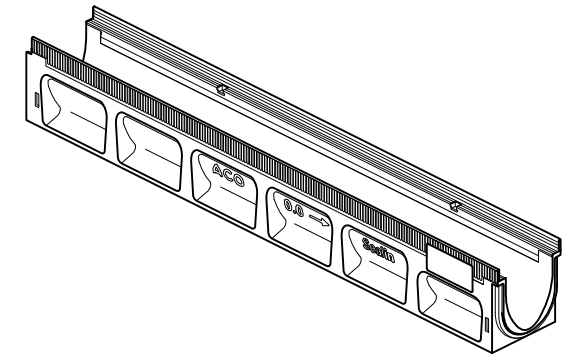
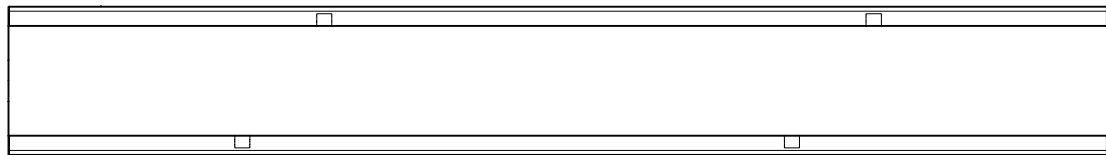
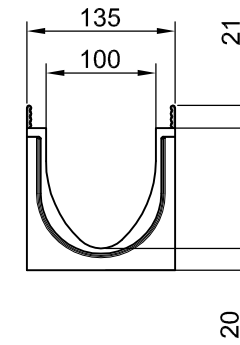
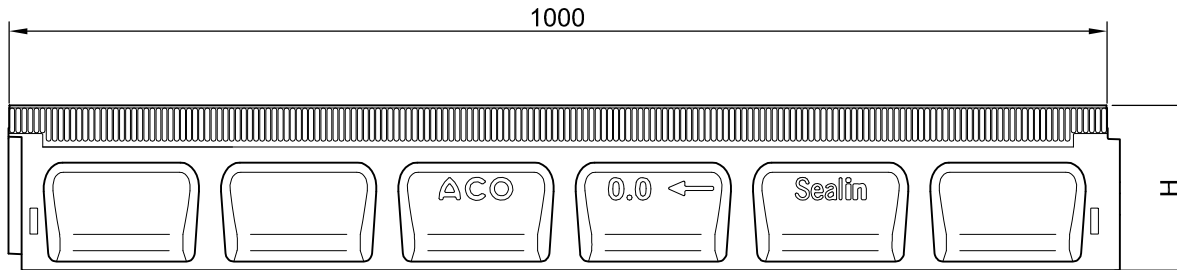
			Randbescherming uit / Feuillure en	
Type	H1 (mm)	H2 (mm)	Verzinkt staal / acier galvanisé	Roestvrij staal / acier inoxydable
1	150	155	132301	132401
2	155	160	132302	132402
3	160	165	132303	132403
4	165	170	132304	132404
5	170	175	132305	132405
6	175	180	132306	132406
7	180	185	132307	132407
8	185	190	132308	132408
9	190	195	132309	132409
10	195	200	132310	132410

Multiline V 100 S "Seal in" (helling - pente)
 met geïntegreerde EPDM-afdichting thv tand/groef
 avec joint EPDM incorporé à la connexion mâle/fem.
 belastingsklasse A15 - E600 classe de résistance
 Technische veranderingen voorbehouden - Sous réserve de changements techniques

	Name	Date
By	SB	09/06/17
Check	TS	09/06/17
Maten in millimeter		
Dimensions en millimètres		

ACO ACO Passavant NV/SA Tel.: 052/38.17.70
 Preenakker 8 Fax.: 052/38.17.71
 B - 1785 Merchtem info@aco.be
 www.aco.be

Artikel-Nr. - N° d'article	Tekening Nr - Dessin n°
zie tabel / voir tableau	



Randbescherming uit /
Feuillure en

Type	H (mm)	Verzinkt st./ Acier galva.	Roestvrij st./ Acier inox.
0.0	150	132330	132430
5.0	175	132340	132440
10.0	200	132350	132450
20.0	250	132370	132470

Multiline V 100 S "Seal in" (0.0 - 20.0)

met geïntegreerde EPDM-afdichting thv tand/groef
avec joint EPDM incorporé à la connexion mâle/fem.

belastingsklasse A15 - E600 classe de résistance

Technische veranderingen voorbehouden - Sous réserve de changements techniques

	Name	Date
By	SB	09/06/17
Check	TS	09/06/17
Maten in millimeter		
Dimensions en millimètres		



ACO Passavant NV/SA
Preenakker 8
B - 1785 Merchtem
Tel.: 052/38.17.70
Fax.: 052/38.17.71
info@aco.be
www.aco.be

Artikel-Nr. - N° d'article

zie tabel / voir tableau

Tekening Nr - Dessin n°