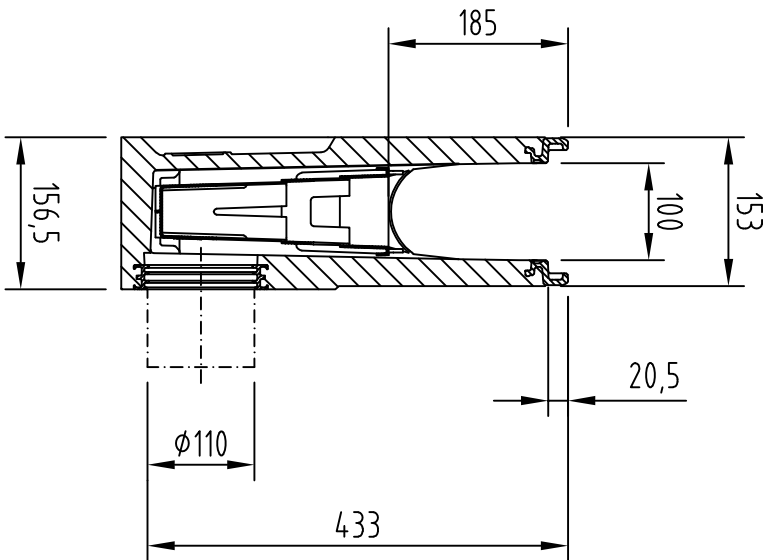


Lippenlabyrinth-
Dichtung DN/OD 110



Benennung:
ACO PowerDrain V 100 G Seal in Einlaufkasten Kurzform
mit LLD DN/OD 110, Kantenschutz Gusseisen
Art.-Nr. 132991

	Datum	Name
Gez.	11.01.2021	debeling
Upd.		
Norm		

Technische Änderungen vorbehalten

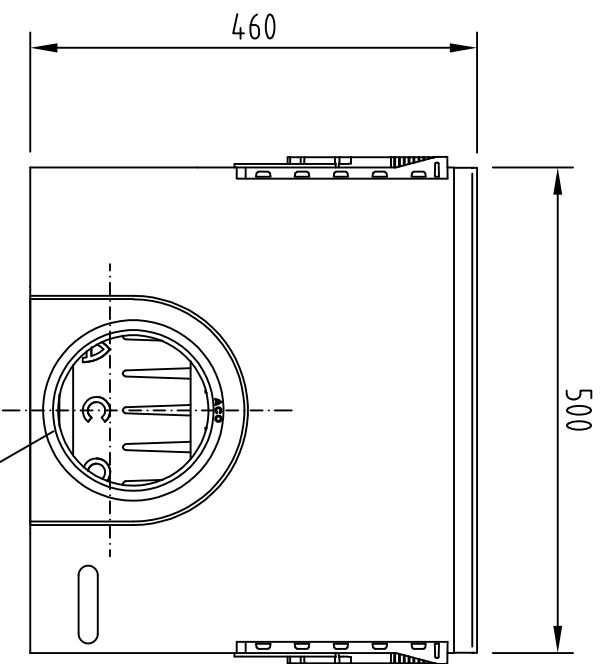
Schutzvermerk gemäß DIN 34

Ers. für:

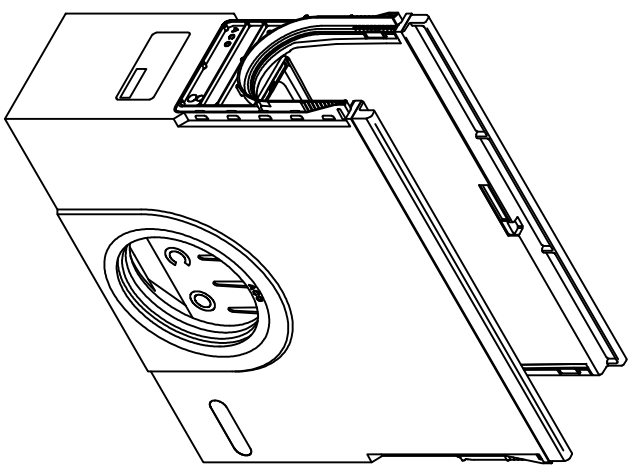
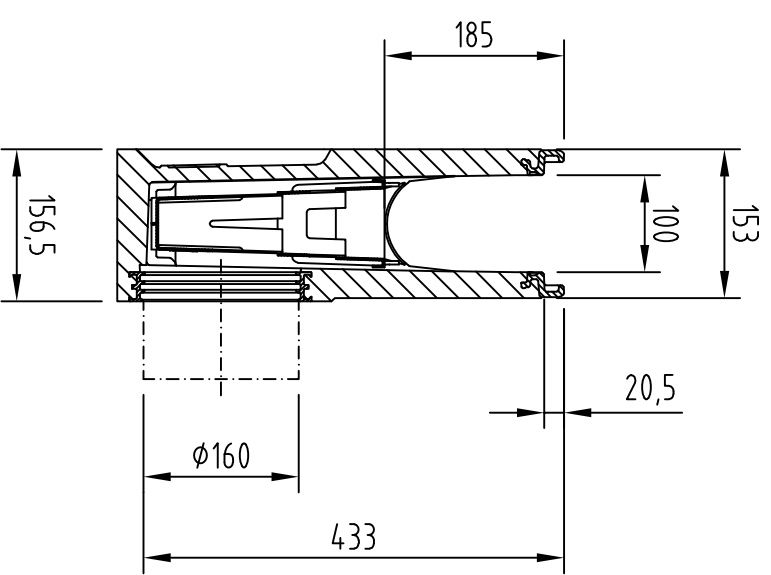
 **ACO Tiefbau**
ACO Tiefbau Vertrieb GmbH
24355 Rendsburg, Postfach 328
Tel. 04331 / 354-510
Fax 04331 / 354-538
www.aco-tiefbau.de

Zeichnung-Nr.
1034231-M

Index
000



Lippenlabryinth-
Dichtung DN/OD 160

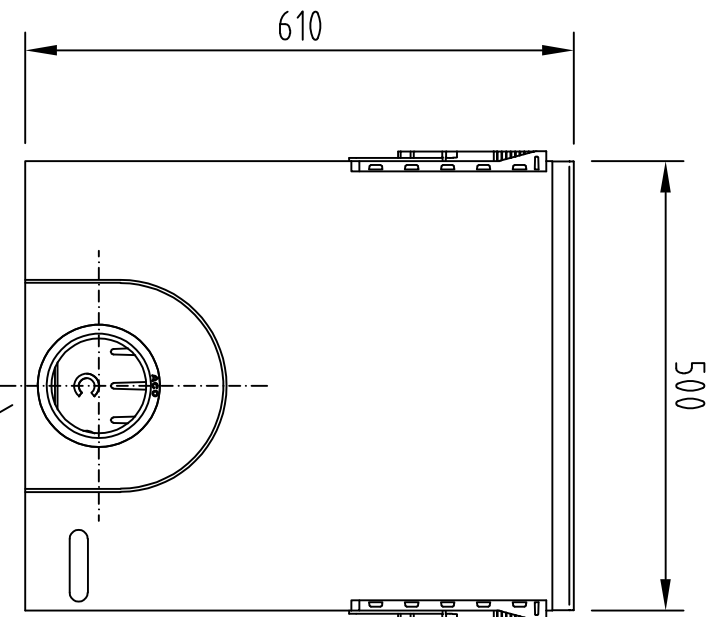
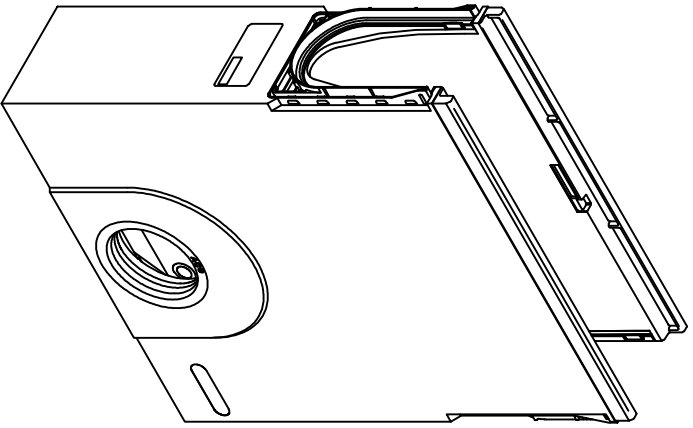


Benennung:
ACO PowerDrain V 100 G Seal in Einlaufkasten Kurzform
mit LLD DN/OD 160, Kantenschutz Gusseisen
Art.-Nr. 132998

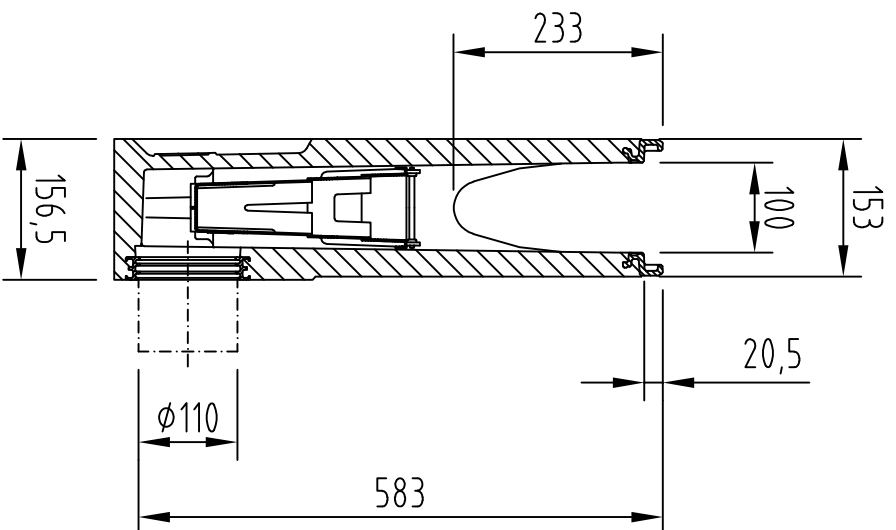
Gez.	Datum	Name
Upr.	11.01.2021	debeling
Norm		

Schutzvermerk gemäß DIN 34		Ers. für:	
ACO Tiefbau		Zeichnung-Nr. 1036231-M	
ACO Tiefbau Vertriebs GmbH 24355 Rendsburg, Postfach 378 Tel. 04331 / 354-510 Fax 04331 / 354-538 www.aco-tiefbau.de		Index 000	

Technische Änderungen vorbehalten



Lippenlabyrinth-
Dichtung DN/OD 110



Benennung:
ACO PowerDrain V 100 G Seal in Einlaufkasten Langform
mit LLD DN/OD 110, Kantenschutz Gusseisen
Art.-Nr. 132992

Datum	Name
Gez. 12.01.2021	debeling
Upd.	
Norm	

Schutzvermerk gemäß DIN 34

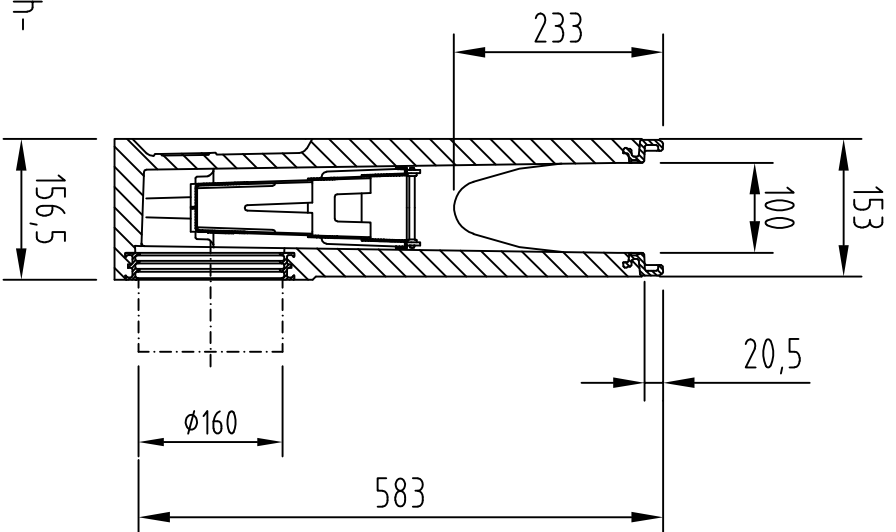
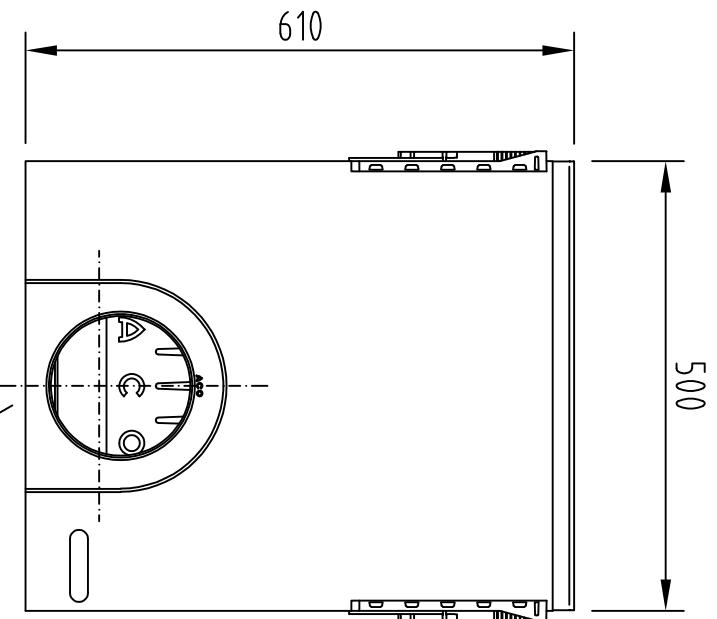
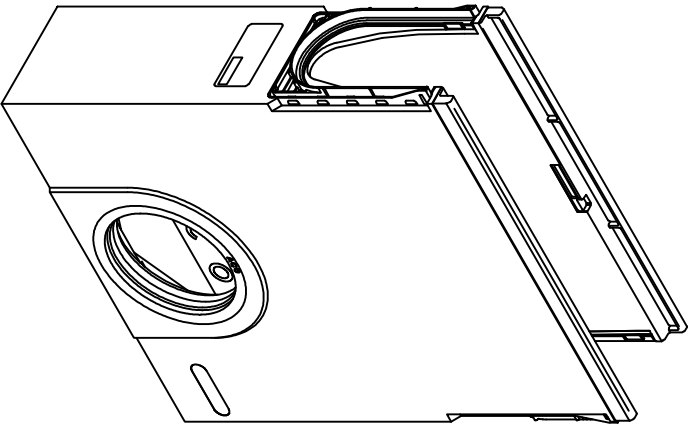
Ers. für:

ACO Tiefbau Vertrieb GmbH
24355 Radeburg, Postfach 318
Tel. 04301 / 354-310
Fax 04301 / 354-358
www.aco-tiefbau.de

Zeichnung-Nr.
1036377-M

Index
000

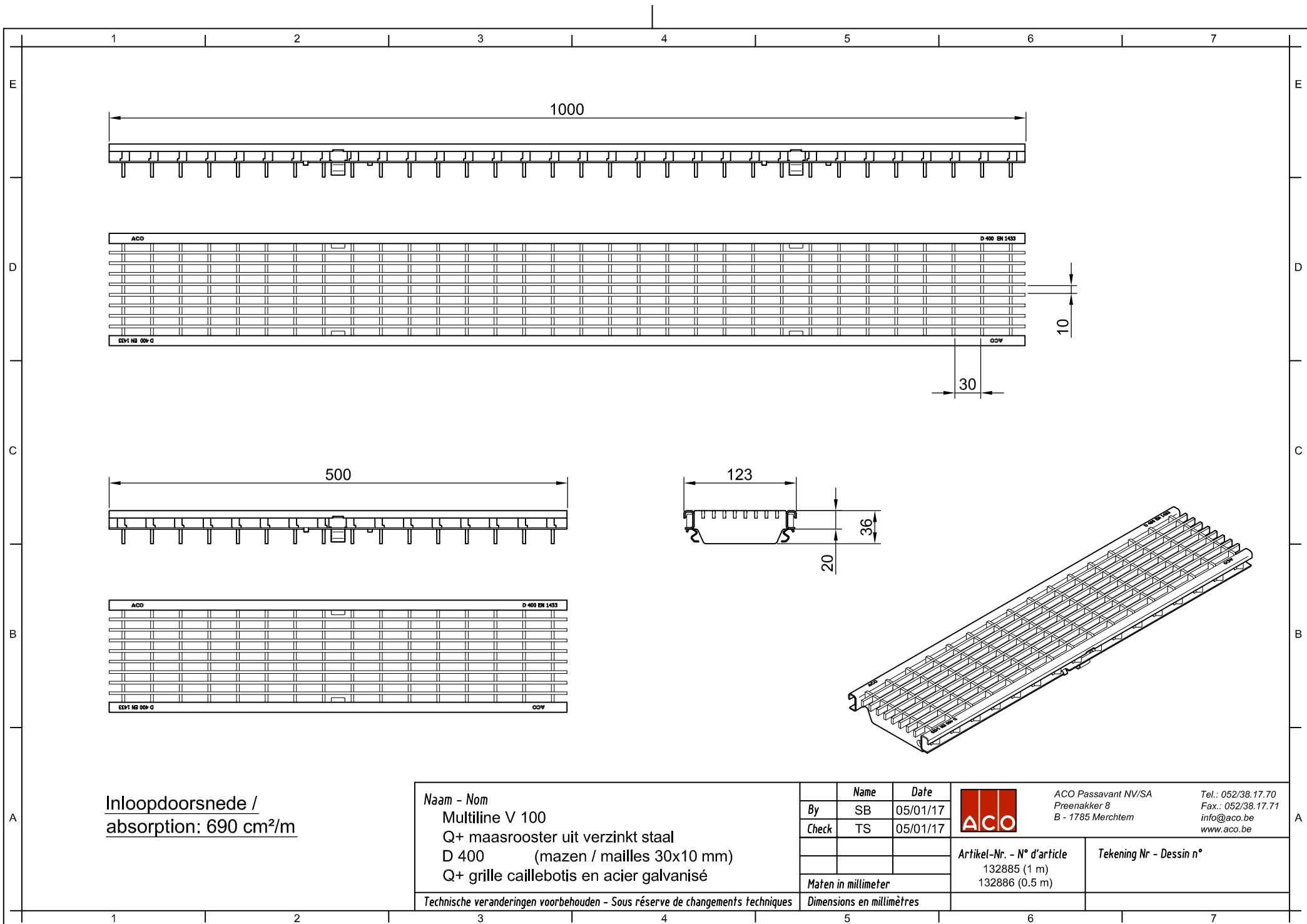
Technische Änderungen vorbehalten



Lippenlabyrinth-
Dichtung DN/OD 160

Benennung: ACO PowerDrain V 100 G Seal in Einlaufkasten Langform mit LLD DN/OD 160, Kantenschutz Gusseisen Art.-Nr. 132999		Datum 18.01.2021		Name debeling	
Gez. Ujd.		Norm		Schutzvermerk gemäß DIN 34	
Zeichnung-Nr. 1036445-M		Ers. für:		Index 000	
ACO Tiefbau Vertrieb GmbH 24355 Radeburg, Postfach 378 Tel. 04331 / 354-510 Fax 04331 / 354-538 www.aco-tiefbau.de					

Technische Änderungen vorbehalten



Inloopdoorsnede /
absorptie: 690 cm²/m

Naam - Nom Multiline V 100 Q+ maasrooster uit verzinkt staal D 400 (mazen / mailles 30x10 mm) Q+ grille caillebotis en acier galvanisé	
<i>Technische veranderingen voorbehouden - Sous réserve de changements techniques</i>	

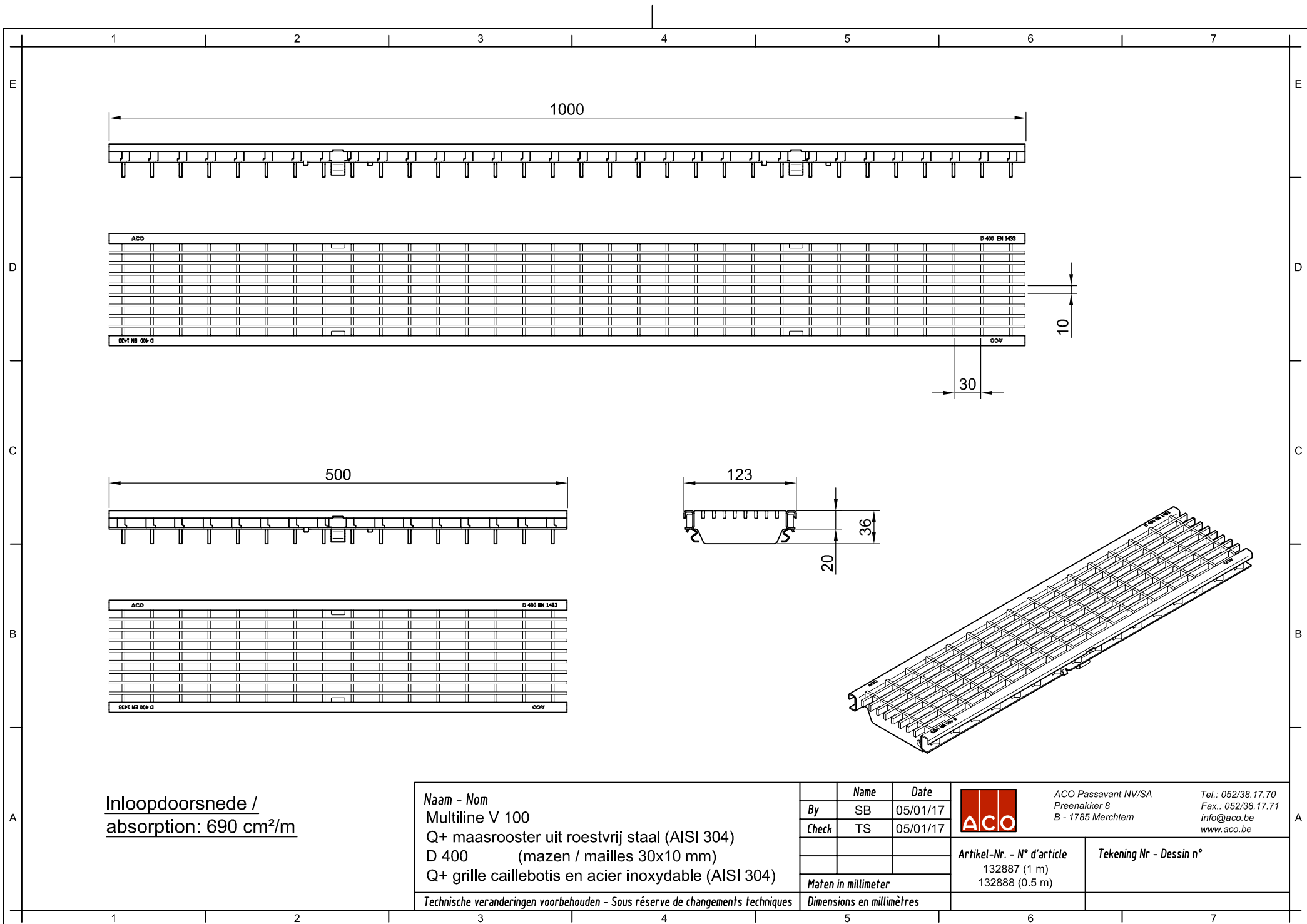
	Name	Date
By	SB	05/01/17
Check	TS	05/01/17
Maten in millimeter		
Dimensions en millimètres		



ACO Passavant NV/SA
 Preenakker 8
 B - 1785 Merchtem
 Tel.: 052/38.17.70
 Fax.: 052/38.17.71
 info@aco.be
 www.aco.be

Artikel-Nr. - N° d'article
 132885 (1 m)
 132886 (0.5 m)

Tekening Nr - Dessin n°



Inloopdoorsnede /
absorptie: 690 cm²/m

Naam - Nom
Multiline V 100
 Q+ maasrooster uit roestvrij staal (AISI 304)
 D 400 (mazen / mailles 30x10 mm)
 Q+ grille caillebotis en acier inoxydable (AISI 304)

Technische veranderingen voorbehouden - Sous réserve de changements techniques

	Name	Date
By	SB	05/01/17
Check	TS	05/01/17



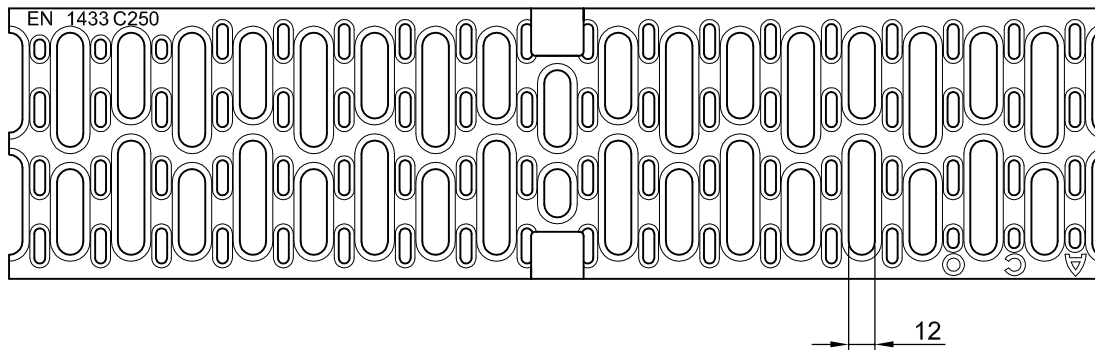
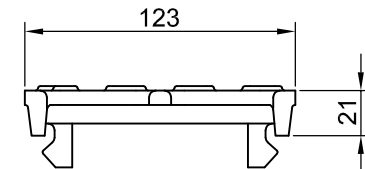
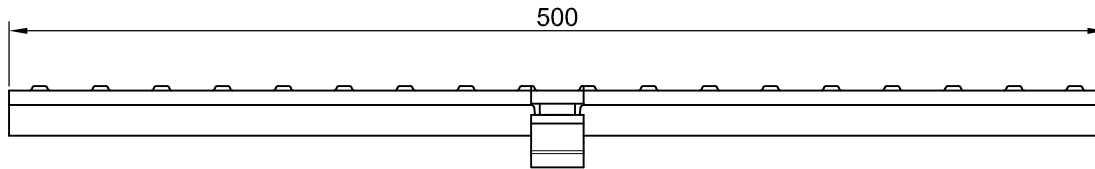
ACO Passavant NV/SA
 Preenakker 8
 B - 1785 Merchtem

Tel.: 052/38.17.70
 Fax.: 052/38.17.71
 info@aco.be
 www.aco.be


Artikel-Nr. - N° d'article
 132887 (1 m)
 132888 (0.5 m)

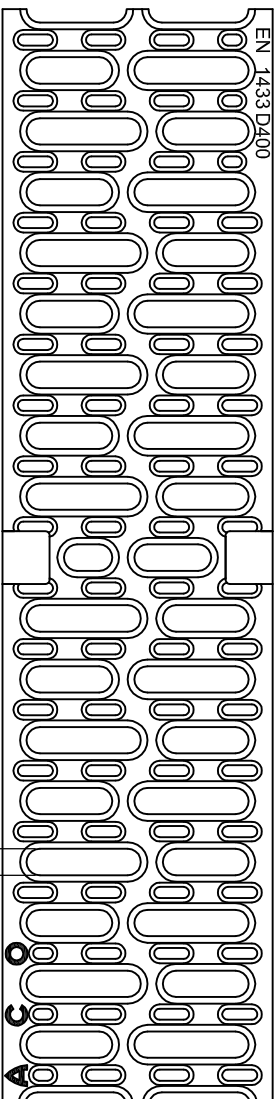
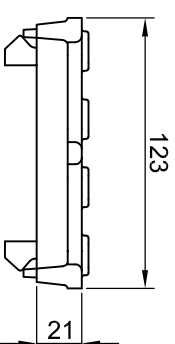
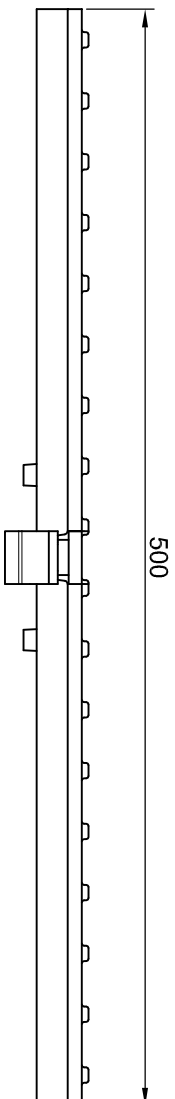
Tekening Nr - Dessin n°

Maten in millimeter
Dimensions en millimètres



Inloopdoorsnede /
absorption: 371 cm²/m

Naam - Nom Multiline V 100 sleufrooster uit gietijzer kl. C 250 kN grille passerelle en fonte cl. C 250 kN	Name SB	Date 18/07/12	 ACO Passavant NV/SA Preenakker 8 B - 1785 Merchtem info@aco.be www.aco.be	Artikel-Nr. - N° d'article 12670	Tekening Nr - Dessin n°
	By SB	Date 18/07/12			
	Check SW	Date 18/07/12	Maten in millimeter		
	<i>Technische veranderingen voorbehouden - Sous réserve de changements techniques</i>		Dimensions en millimètres		



Inlooppdoorsnede /
 absorptie: 371 cm²/m

Naam - Nom
 Multiiline V 100
 sleufrooster uit gietijzer klasse D 400 KN
 grille passerelle en fonte classe D 400 KN

Technische veranderingen voorbehouden - Sous réserve de changements techniques

Name	Date
By SB	12/02/18
Check SW	12/02/18

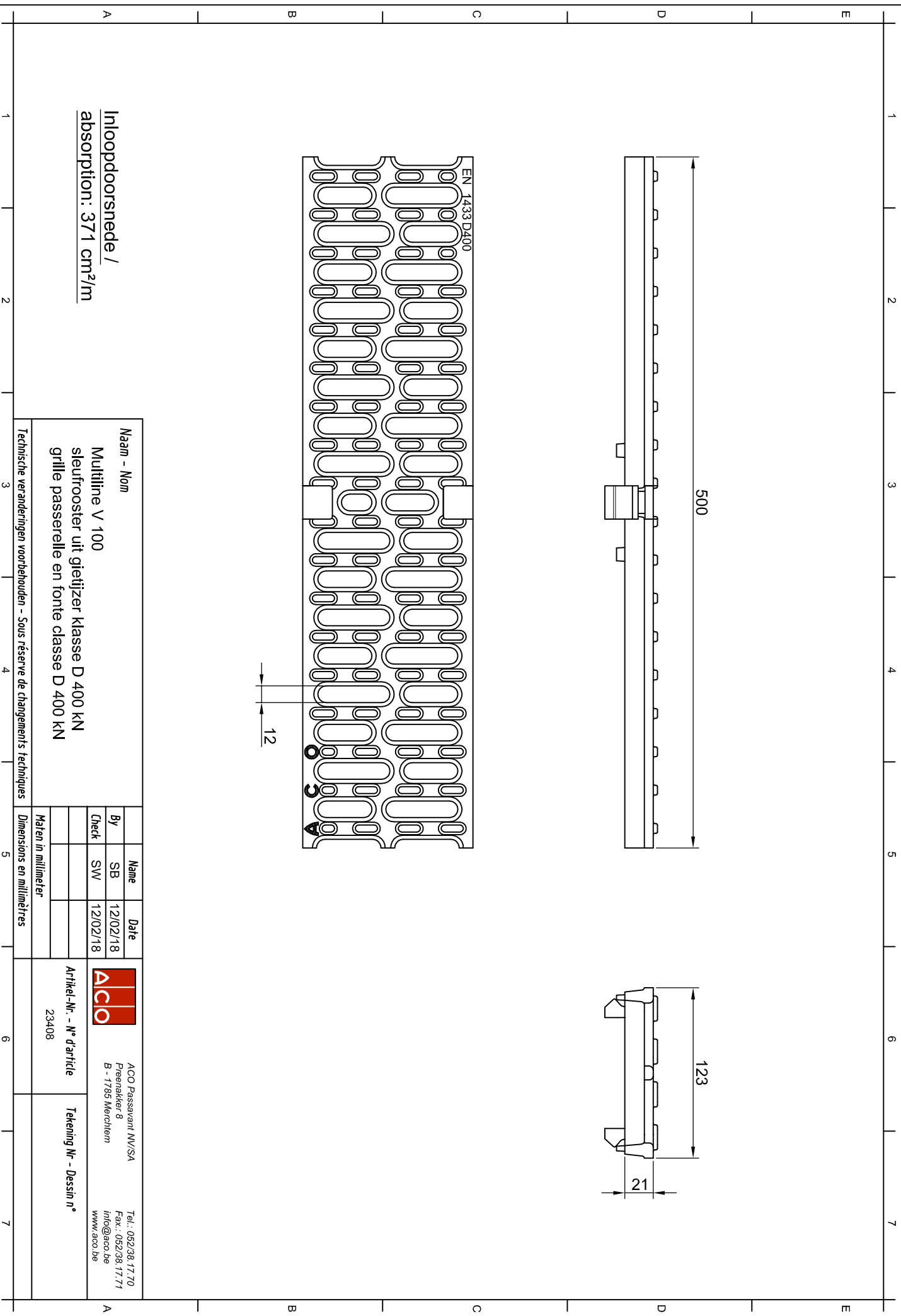
Maten in millimeter

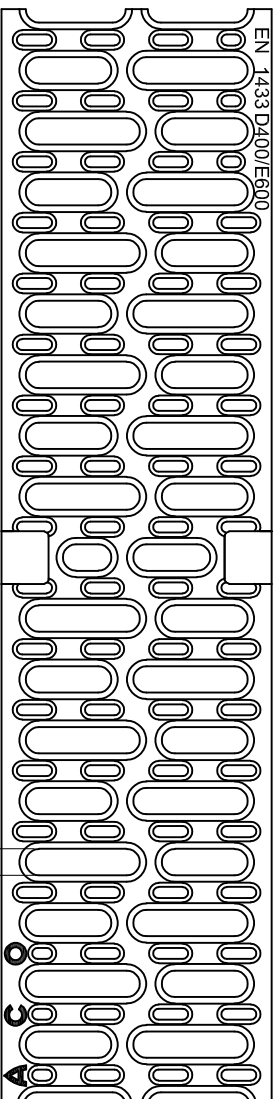
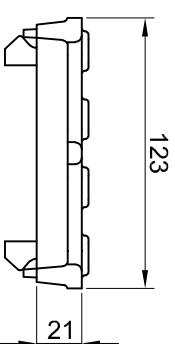
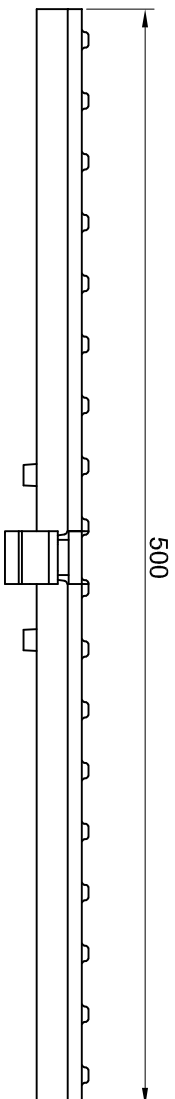


ACO Passavant NV/SA
 Peenakker 8
 B - 1785 Merchtem
 Tel.: 052/38.17.70
 Fax: 052/38.17.71
 info@aco.be
 www.aco.be

Artikel-Nr. - N° d'article
 23408

Tekening Nr - Dessin n°





Inloopdoorsnede /
absorption: 371 cm²/m

Nazam - Nom
Multiiline V 100
sleufrooster uit gietijzer kl. E 600
grille passerelle en fonte cl. E 600

Technische veranderingen voorbehouden - Sous réserve de changements techniques

Maten in millimeter		Dimensions en millimètres	
By	Name	TS	Date
Check			10/01/20

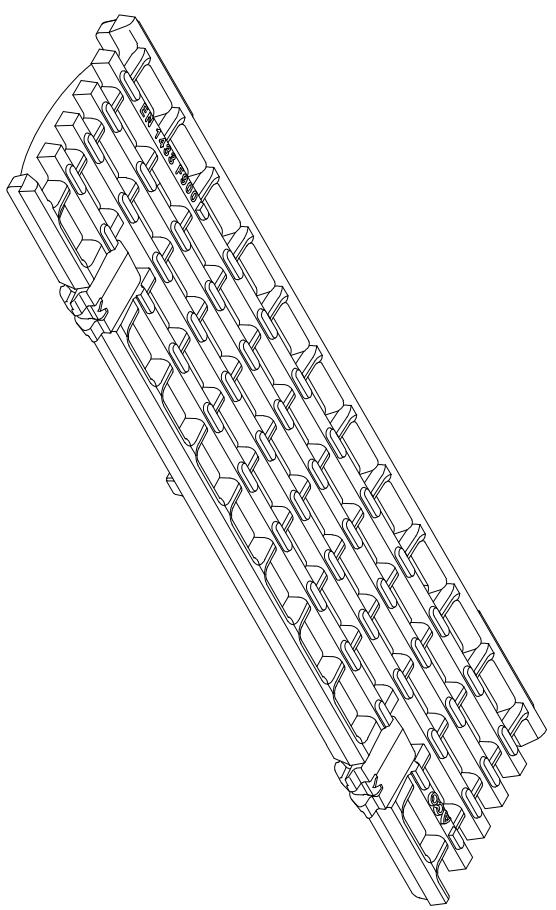
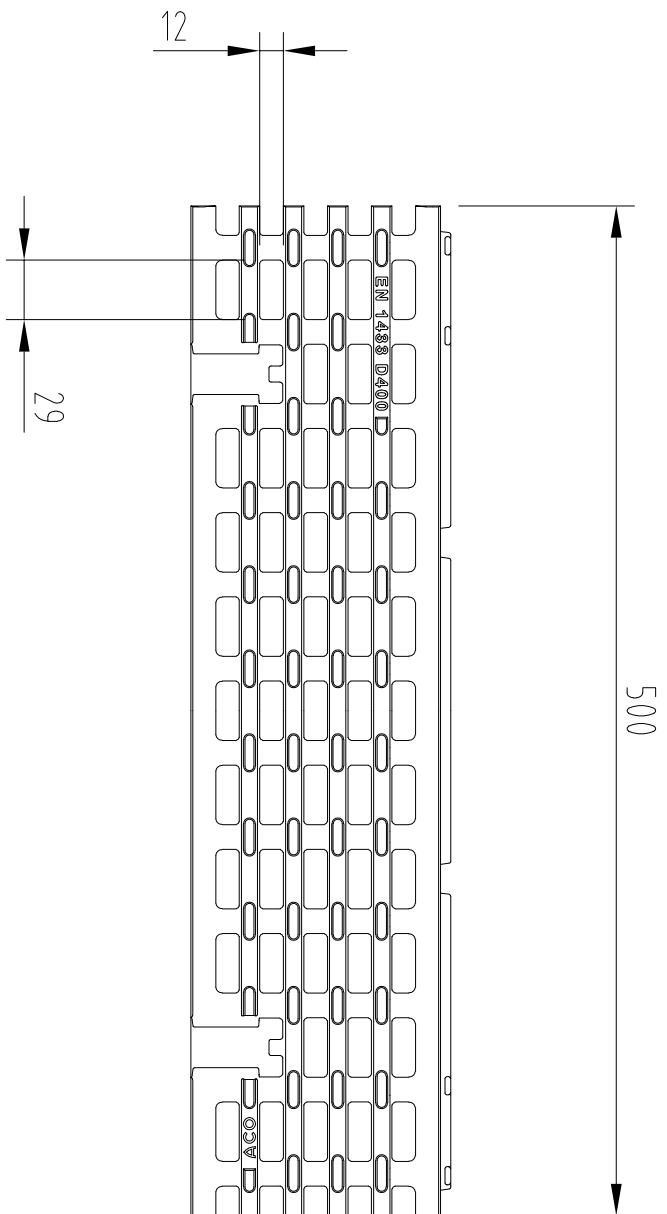


ACO Passavant NV/SA
Pleerakker 8
B - 1785 Merchtem

Tel.: 052/38.17.70
Fax.: 052/38.17.71
info@aco.be
www.aco.be

Artikel-Nr. - N° d'article
132865

Tekening Nr - Dessin n°

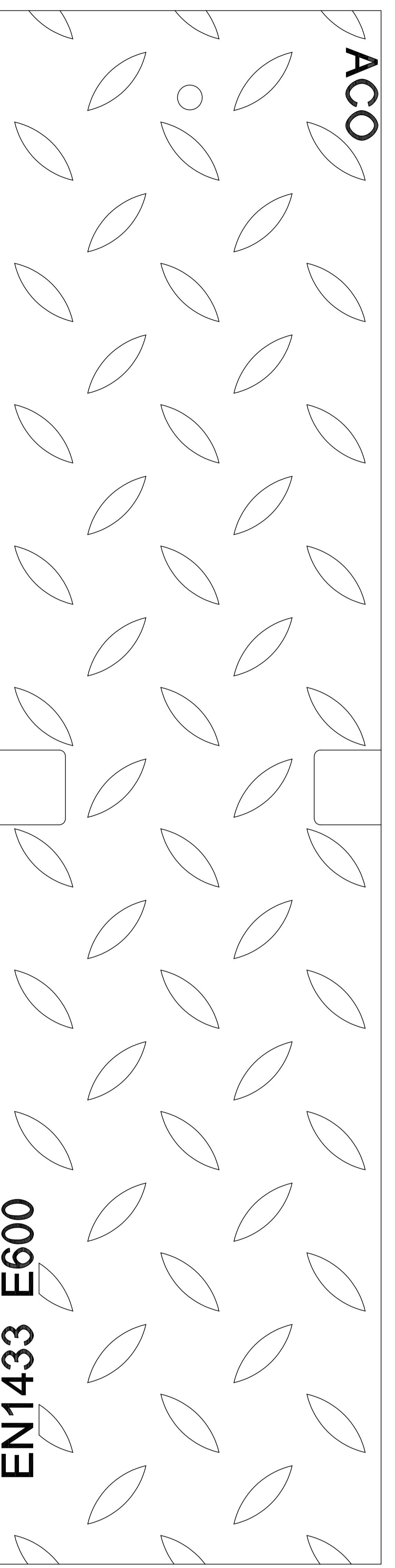
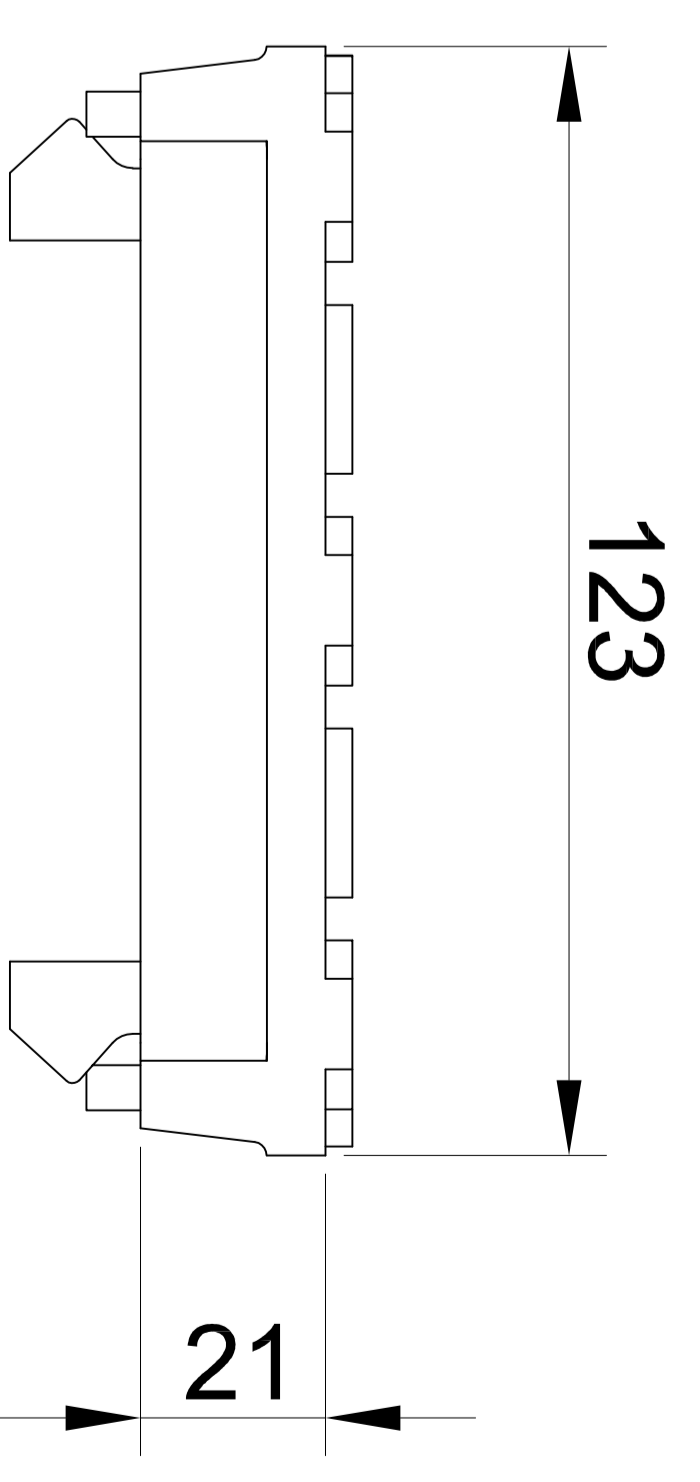
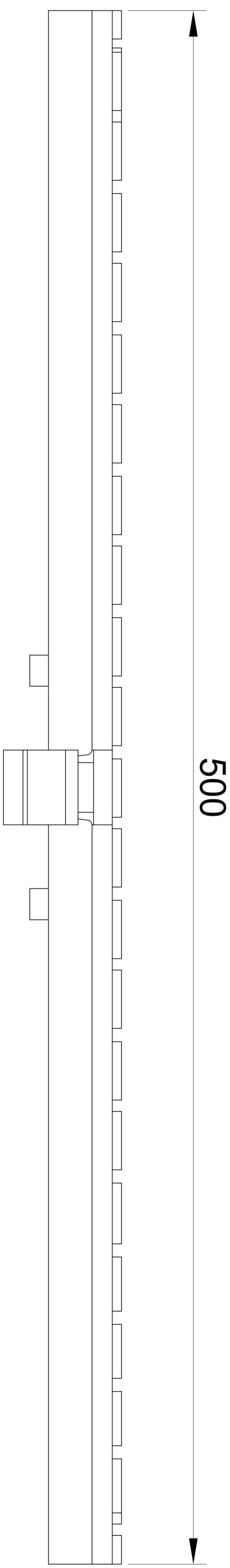


Benennung: ACO PowerDrain Seal in V 100 G Powerlock, Längsstabussrost Kl. D400, L= 0,5 m Art.-Nr. 133926		Datum 14.04.2021		Name debeling	
Gez. Upd		Norm		Schutzvermerk gemäß DIN 34	
Zeichnung-Nr. 1118818-M		Ers. für:		Index 000	


ACO Tiefbau
 ACO Tiefbau Vertrieb GmbH
 24355 Redding, Postfach 329
 Tel. 0431 / 354-510
 Fax 0431 / 354-538
 www.aco-tiefbaude.de

Technische Änderungen vorbehalten

1 2 3 4 5 6 7

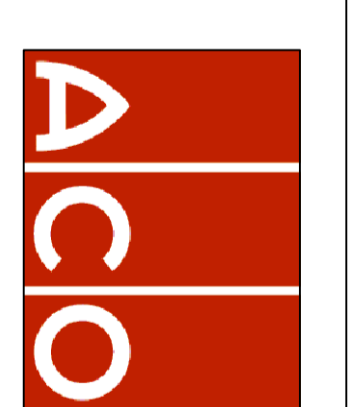


Naam - Norm

Multiline V 100

afdekplaat uit gietijzer kl. D 400 / E 600 KN
tôle larmée en fonte cl. D 400 / E 600 KN

	Name	Date
By	SB	18/07/12
Check	SW	18/07/12



ACO Passavant NV/SA
Preenakker 8
B - 1785 Merchtem
Tel.: 052/38.17.70
Fax.: 052/38.17.71
info@aco.be
www.aco.be

Maten in millimeter	

Artikel-Nr. - N° d'article
132867

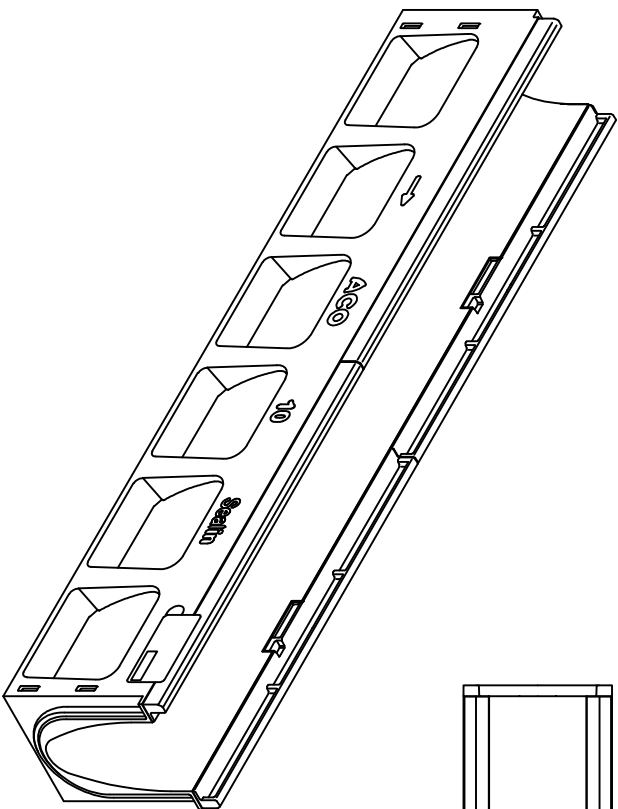
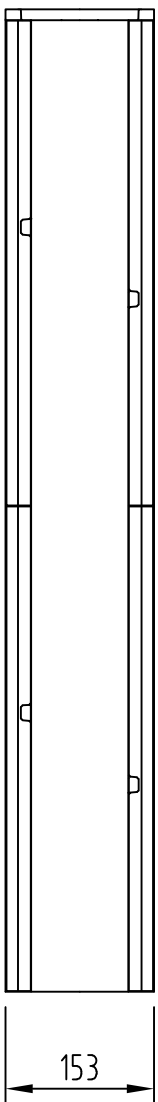
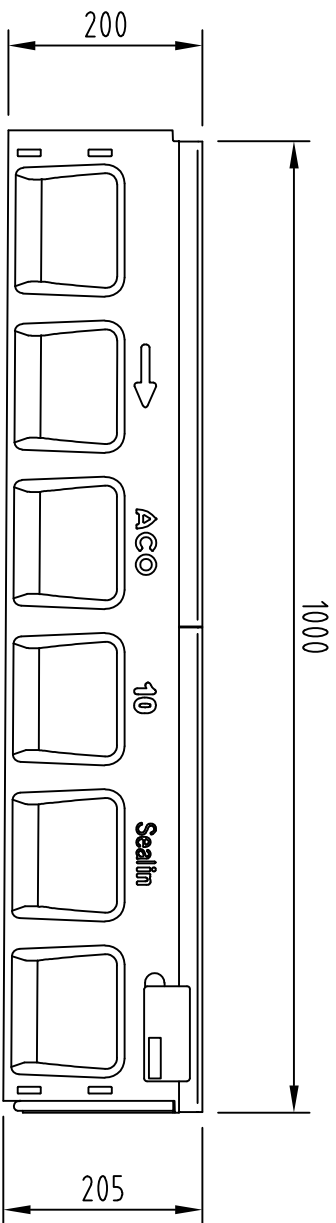
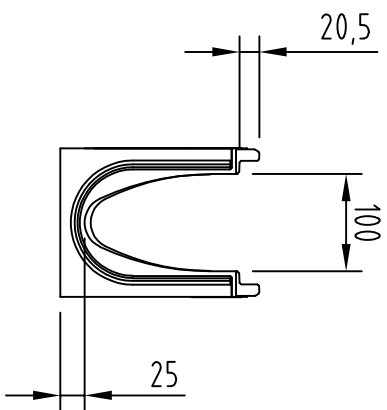
Tekening Nr. - Dessin n°

Technische veranderingen voorbehouden - Sous réserve de changements techniques

1 2 3 4 5 6 7


A B C D E

A B C D E

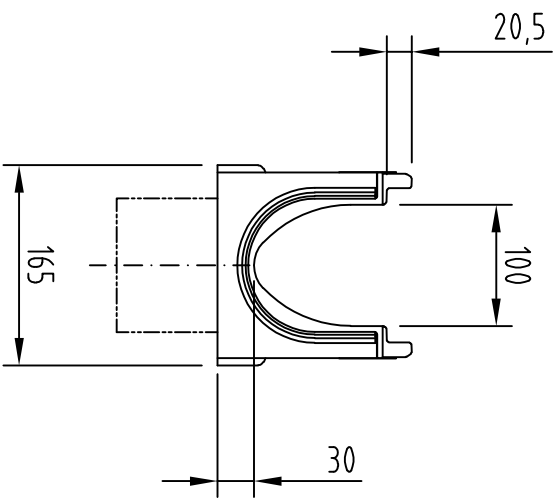


Benennung:
 ACO PowerDrain V 100 G Seal in Rinne, L=1,0m, Typ 10
 mit Eigengefälle, Kantenschutz Gusseisen
 Art.-Nr. 132910

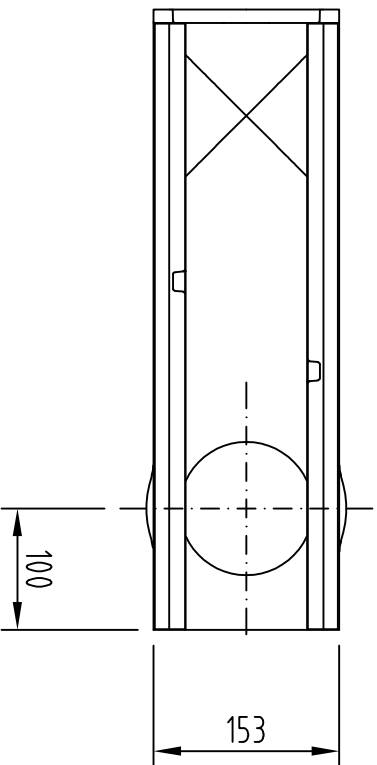
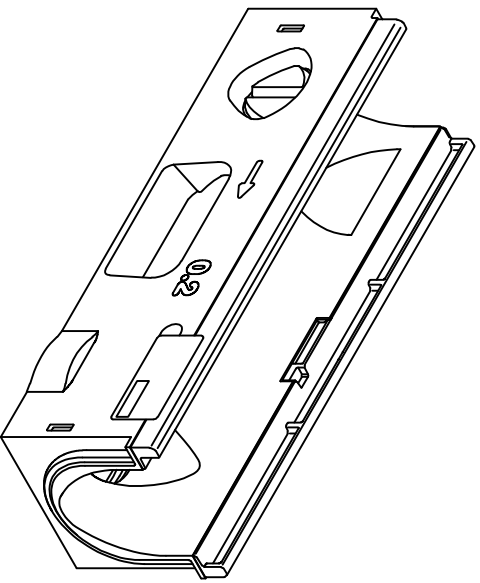
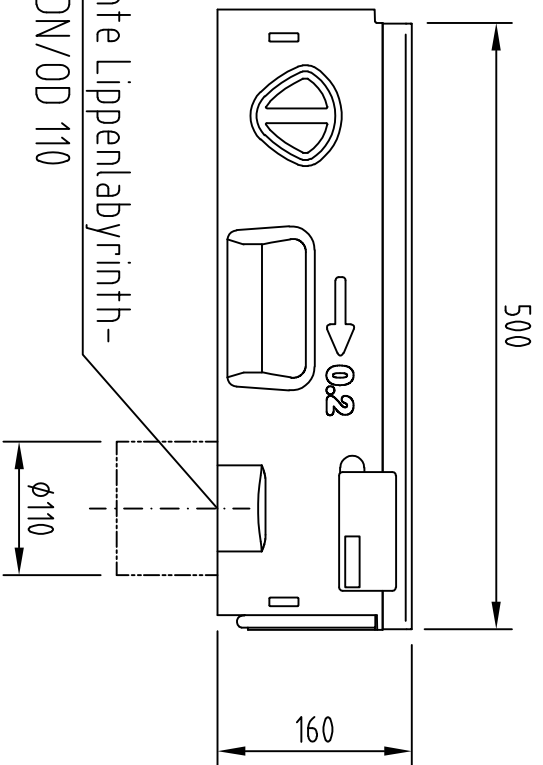
Datum	Name
Gez. 21.12.2020	debeling
Upd.	
Norm	

 ACO Tiefbau 24555 Handlung, Paderborn 328 Tel. 05331 / 354-510 Fax 05331 / 354-530 www.aco-tiefbau.de	Zeichnung-Nr. 1036007-M	Index 000
	Ers. für:	Schutzvermerk gemäß DIN 34

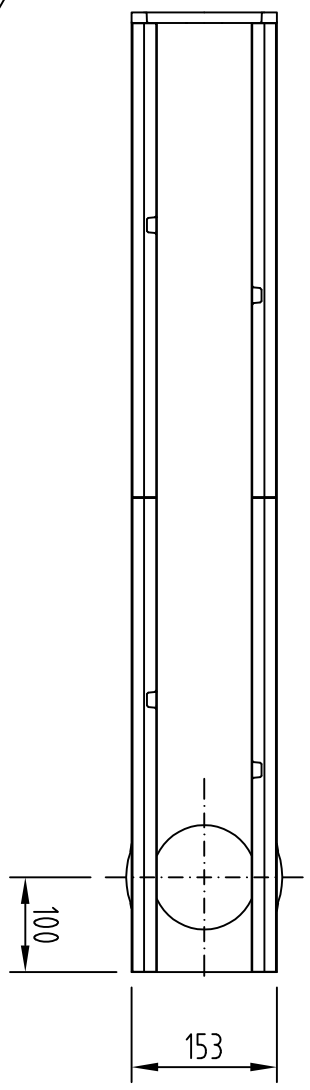
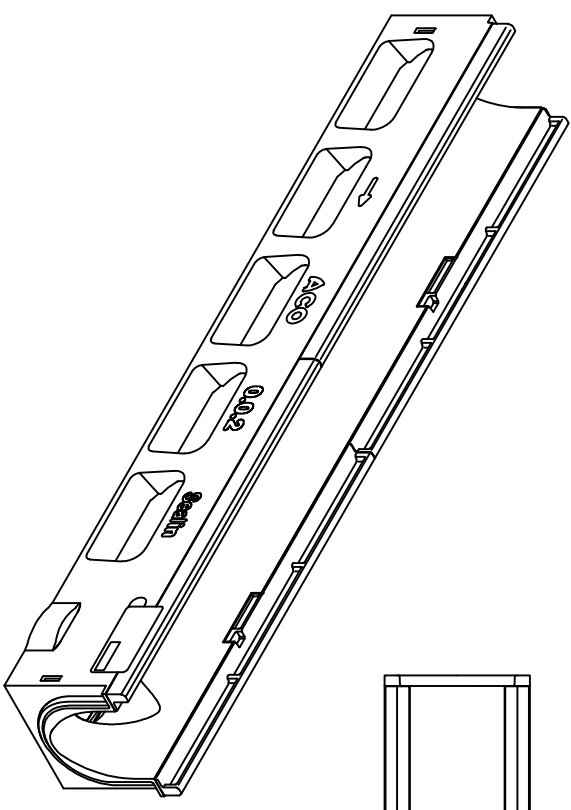
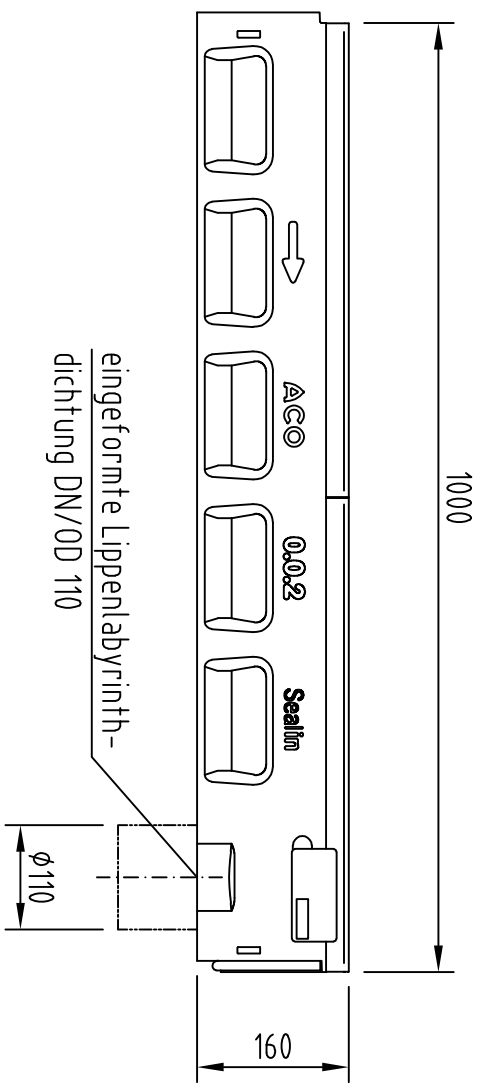
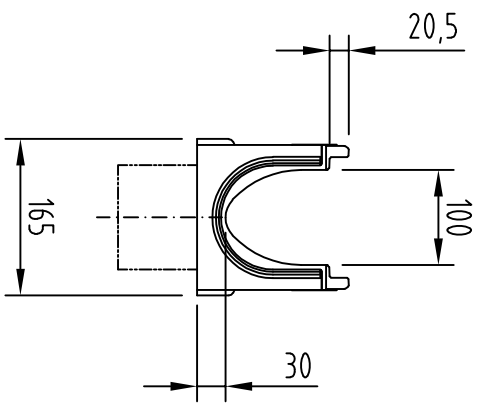
Technische Änderungen vorbehalten



eingeformte Lippenlabyrinth-
dichtung DN/OD 110



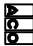
Benennung: ACO PowerDrain V 100 G Seal in Rinne, L=0,5m, Typ 0.2 mit LLD DN/OD 110, Kantenschutz Gusseisen Art.-Nr. 132933		Datum 22.12.2020		Name debeling		ACO Tiefbau 24555 Radeburg, Postfach 328 Tel. 0431 / 354-310 Fax 0431 / 354-350 www.aco-hilfsbau.de	Zeichnung-Nr. 1036394-M	Index 000
Technische Änderungen vorbehalten		Schutzvermerk gemäß DIN 34		Ers. für:				



Benennung:
 ACO PowerDrain V 100 G Seal in Rinne, L=1,0m, Typ 0.0.2
 mit LLD DN/OD 110, Kantenschutz Gusseisen
 Art.-Nr. 132934

Technische Änderungen vorbehalten

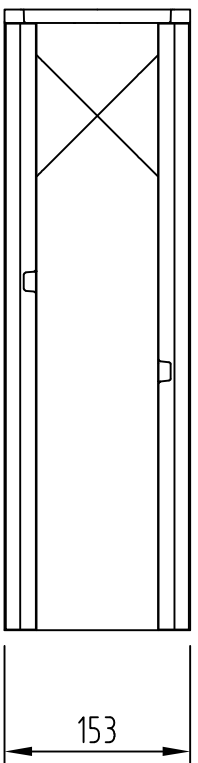
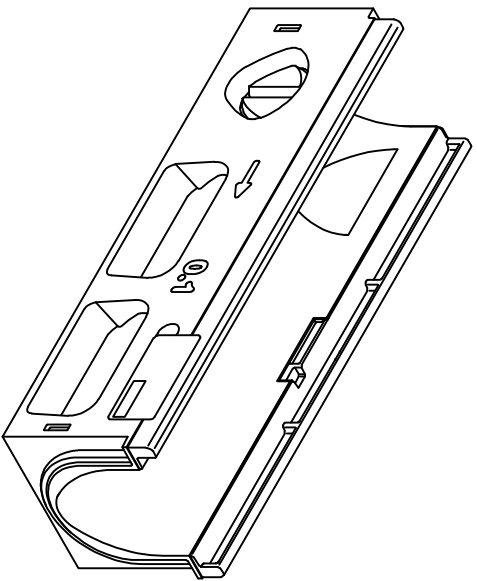
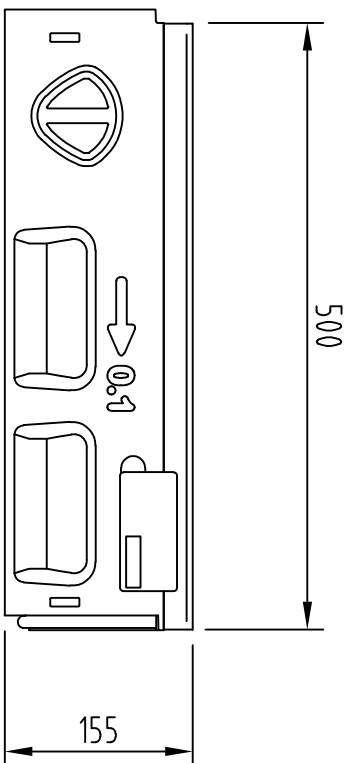
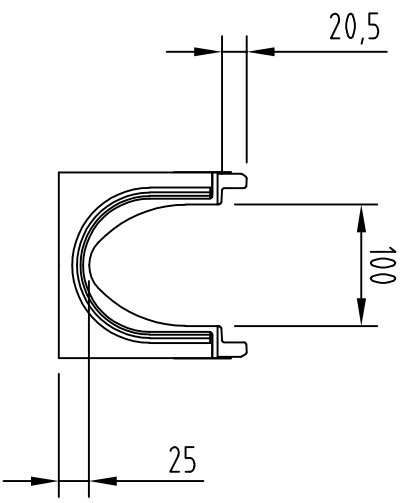
Gez.	14.12.2020	Datum
Upd.		Name
Norm		debeling

 **ACO Tiefbau**
 ACO Tiefbau Vertrieb GmbH
 24755 Hedingburg, Postfach 519
 Tel. 44391 / 354-589
 Fax 44391 / 354-599
 www.aco-tiefbau.de

Zeichnung-Nr.: 1035296-M
 Index: 000

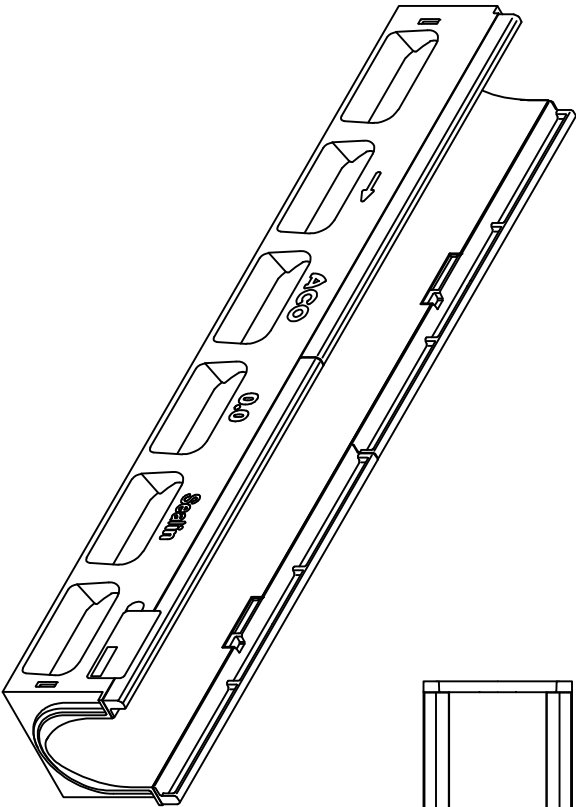
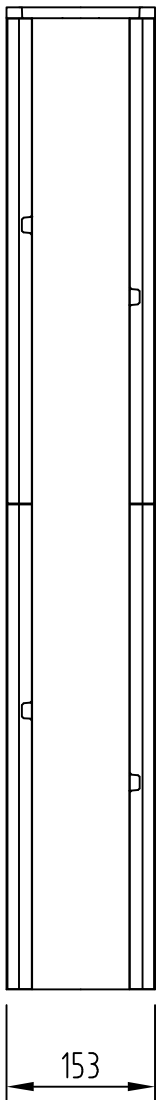
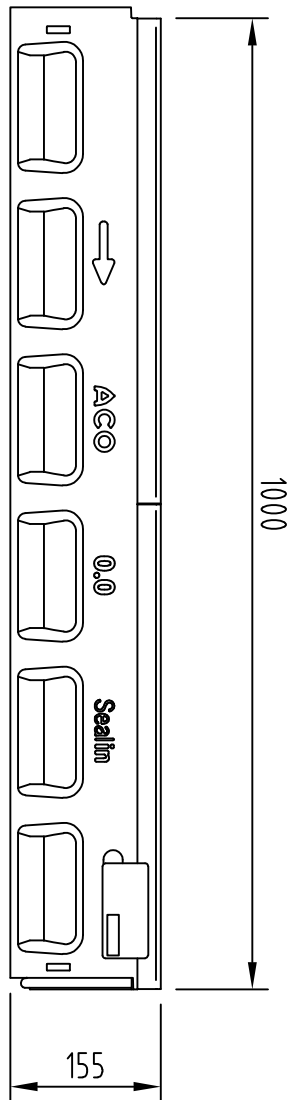
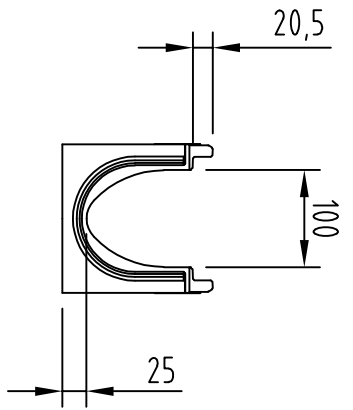
Schutzvermerk gemäß DIN 34

Ers. für:



Benennung: ACO PowerDrain V 100 G Seal in Rinne, L=0,5m, Typ 0.1 Kantenschutz Gusseisen Art.-Nr. 132932		Datum 21.12.2020		Name debeling	
Gez. Upd.		Gez. 21.12.2020		Gez. debeling	
Norm		Norm		Norm	
Schutzvermerk gemäß DIN 34		Schutzvermerk gemäß DIN 34		Schutzvermerk gemäß DIN 34	
Ers. für:		Zeichnung-Nr. 1034647-M		Index 000	
ACO Tiefbau Vertrieb GmbH 24355 Handlung, Postfach 328 Tel. 04331 / 354-510 Fax 04331 / 354-538 www.aco-tiefbau.de					

Technische Änderungen vorbehalten



Benennung: ACO PowerDrain V 100 G Seal in Rinne, L=1,0m, Typ 0.0 Kantenschutz Gusseisen Art.-Nr. 132930		Datum 16.12.2020		Name debeling	
Gez. Upd.		Norm		Zeichnung-Nr. 1031048-M	
Technische Änderungen vorbehalten		Schutzvermerk gemäß DIN 34		Ers. für:	
ACO Tiefbau Vertrieb GmbH 24355 Handlung, Postfach 378 Tel. 04331 / 354-510 Fax 04331 / 354-538 www.aco-tiefbau.de		Index 000			