

Inloopdoorsnede /
absorption: 371 cm²/m

Naam - Nom
Monoblock PD 100 V
zandvangter
désableur

Name	Date
SB	05/09/12
SW	05/09/12
Check	

Maten in millimeter

Dimensions en millimètres

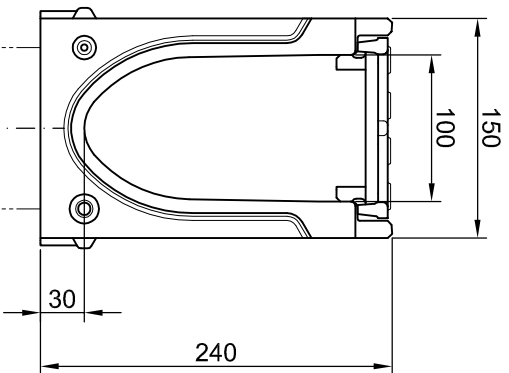
Artikel-Nr. - N° d'article
10837 (DN 100)
10838 (DN 150)



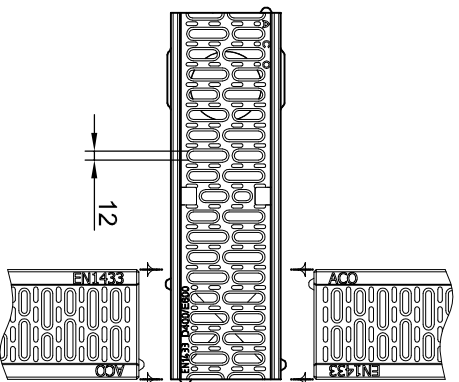
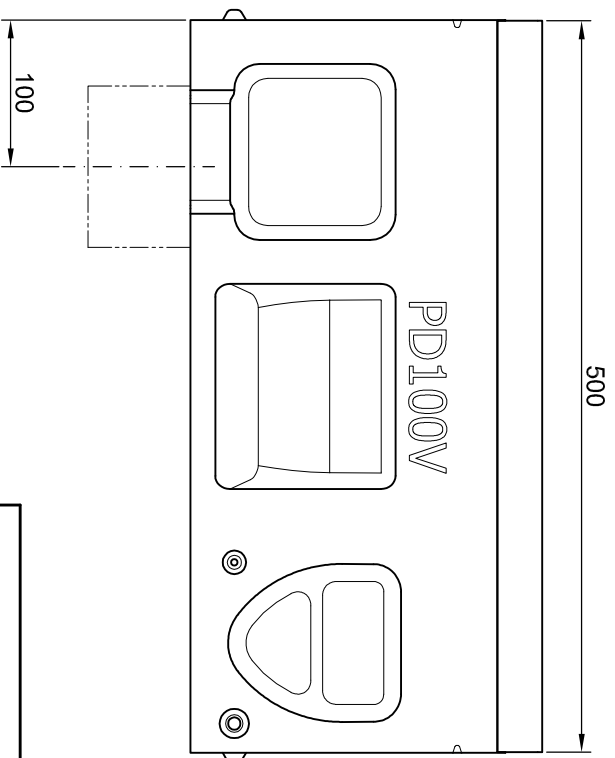
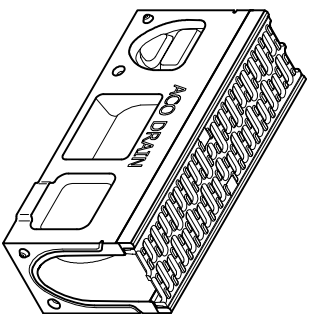
ACO Passavant NV/SA
Preenakker 8
B - 1795 Merchtem
Tel.: 052/38.17.70
Fax: 052/38.17.71
info@aco.be
www.aco.be

Tekening Nr. - Dessin n°

Technische veranderingen voorbehouden - Sous réserve de changements techniques



(voorvorming voor) uitloop DN 100 /
(prémarque pour) sortie DN 100



met voorvorming - DN 100 - avec prémarque	N° d'Art. nr. 10726 (zwart/noir) 10836 (beige)	Hoogte - H - hauteur (mm)	240
met lippen dichting - DN 100 - avec joint à lèvres	N° d'Art. nr. 10725 (zwart/noir) 10835 (beige)	Hoogte - H - hauteur (mm)	240
type 0.1			
type 0.2			

Inlooppdoorsnede /
absorption: 371 cm²/m

Naam - Nom
Monoblock PD 100 V
inspectie-element
élément d'inspection

By	SB	Name	SB	Date	05/09/12
Check	SW				05/09/12

Maat in millimeter

Dimensions en millimètres

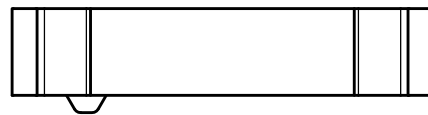
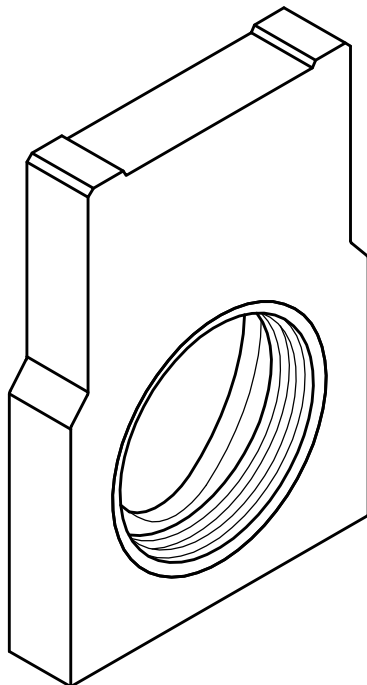
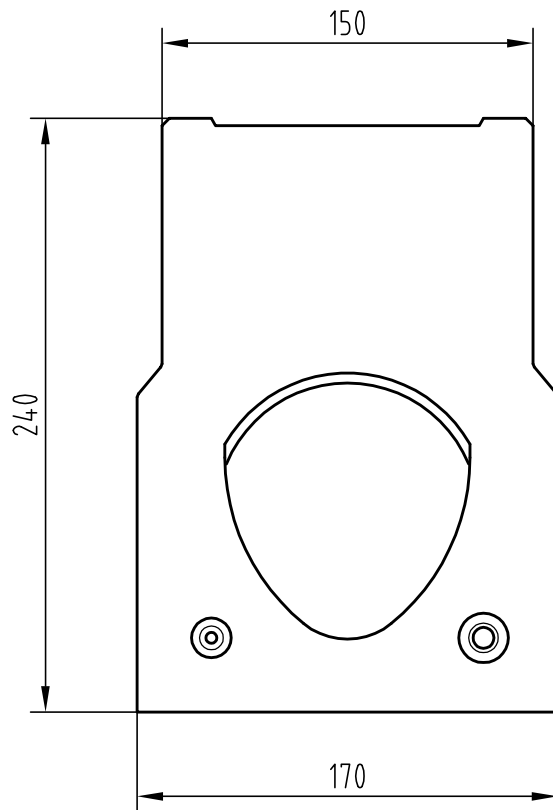
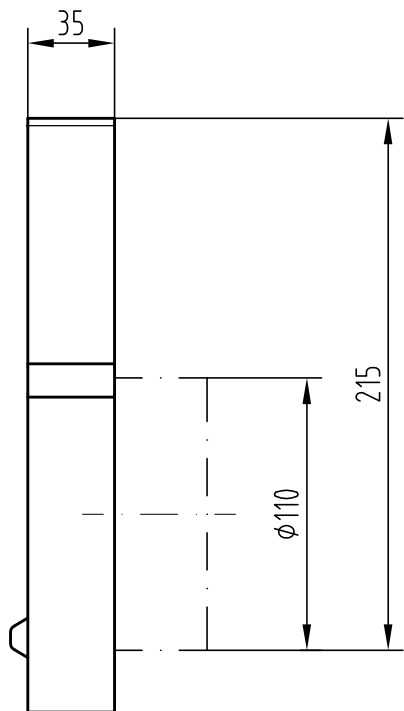
Artikel-Nr. - N° d'article
zie tabel / voir tableau

Tekening Nr. - Dessin n°



ACO Passavant NV/SA
Preenakker 8
B - 1795 Merchtem

Tel.: 052/38.17.70
Fax: 052/38.17.71
info@aco.be
www.aco.be



Benennung:
 PD 100 V Stirnwand für Stutzen DN/OD 110
 für Typ 0.0
 Art.-Nr. 10834,10724

	Datum	Name
Gez.	08.04.2010	debeling
Upd.	15.06.2010	debeling
Norm		



ACO Tiefbau

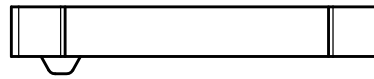
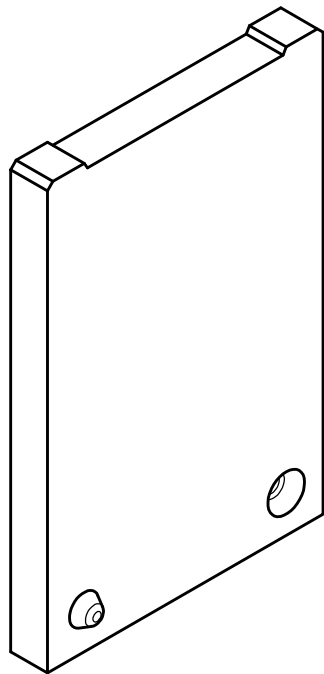
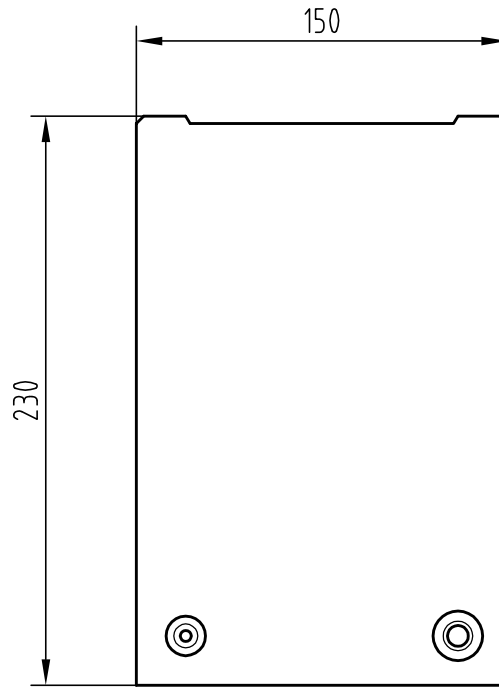
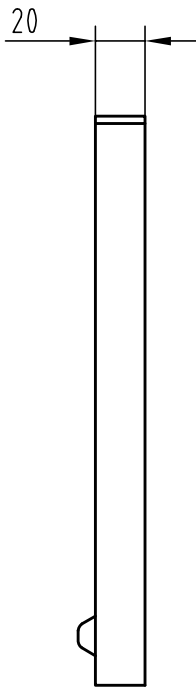
ACO Tiefbau Vertrieb GmbH
 24755 Rendsburg, Postfach 320
 Tel. 04331 / 354-500
 FAX 04331/ 354-358
 www.aco-tiefbaude

Zeichnung-Nr.
G1-M01-1286-3

Technische Änderungen vorbehalten

Schutzvermerk gemäß DIN 34

Ers. für:



Benennung:
 PD 100 V Stirnwand für Rinnenanfang und -ende
 für Typ 0.0
 Art.-Nr. 10833,10723

	Datum	Name
Gez.	21.04.2010	debeling
Upd.	15.06.2010	debeling
Norm		



ACO Tiefbau

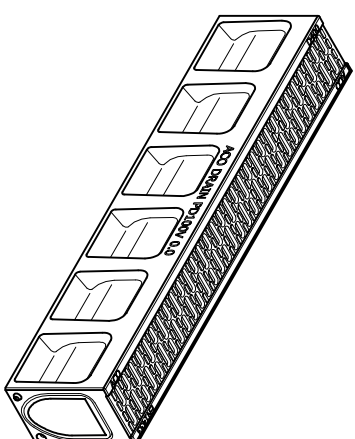
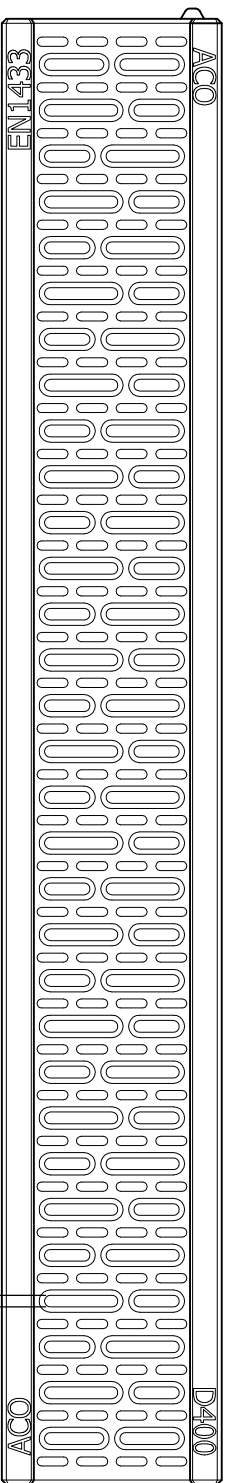
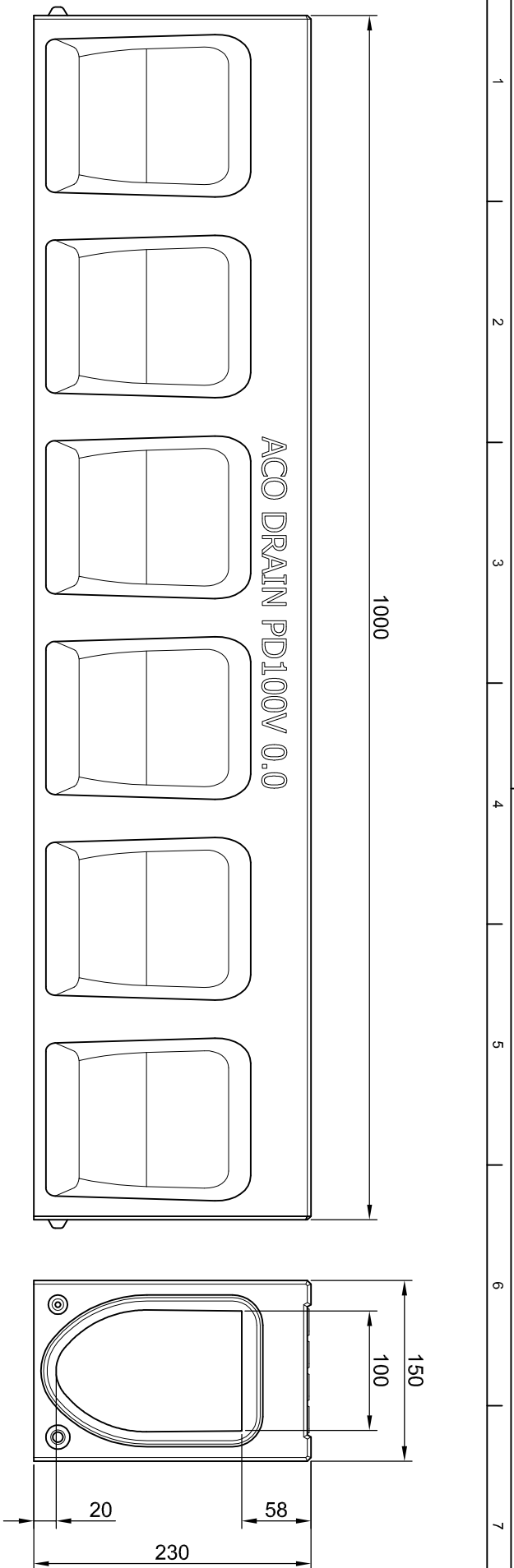
ACO Tiefbau Vertrieb GmbH
 24755 Rendsburg, Postfach 320
 Tel. 04331 / 354-500
 FAX 04331 / 354-358
 www.aco-tiefbau.de

Zeichnung-Nr.
G1-M01-1287-3

Technische Änderungen vorbehalten

Schutzvermerk gemäß DIN 34

Ers. für:



Inlooppdoorsnede /
absorption: 202 cm²/m

Naam - Nom
Monoblock PD 100 V - D 400 KN
monolithisch kanaal
caniveau monolithique

Technische veranderingen voorbehouden - Sous réserve de changements techniques

Name	Date
SB	09/02/16
Check	09/02/16

Maten in millimeter

Dimensions en millimètres



Artikel-Nr. - N° d'article
10722 (zwart/ noir)
10832 (beige)

ACO Passavant NV/SA
Preenakker 8
B - 1785 Merchtem
Tel.: 052/38.17.70
Fax.: 052/38.17.71
info@aco.be
www.aco.be

Tekening Nr. - Dessin n°