

Inlooppdoorsnede /  
absorption: 740 cm<sup>2</sup>/m

Naam - Nom  
Monoblock PD 200 V  
zandvanger  
désableur

Technische veranderingen voorbehouden - Sous réserve de changements techniques

Meten in millimeter		Dimensions en millimètres	
Name	Date	Name	Date
By SB	23/12/16	By SB	23/12/16
Check TS	23/12/16	Check TS	23/12/16

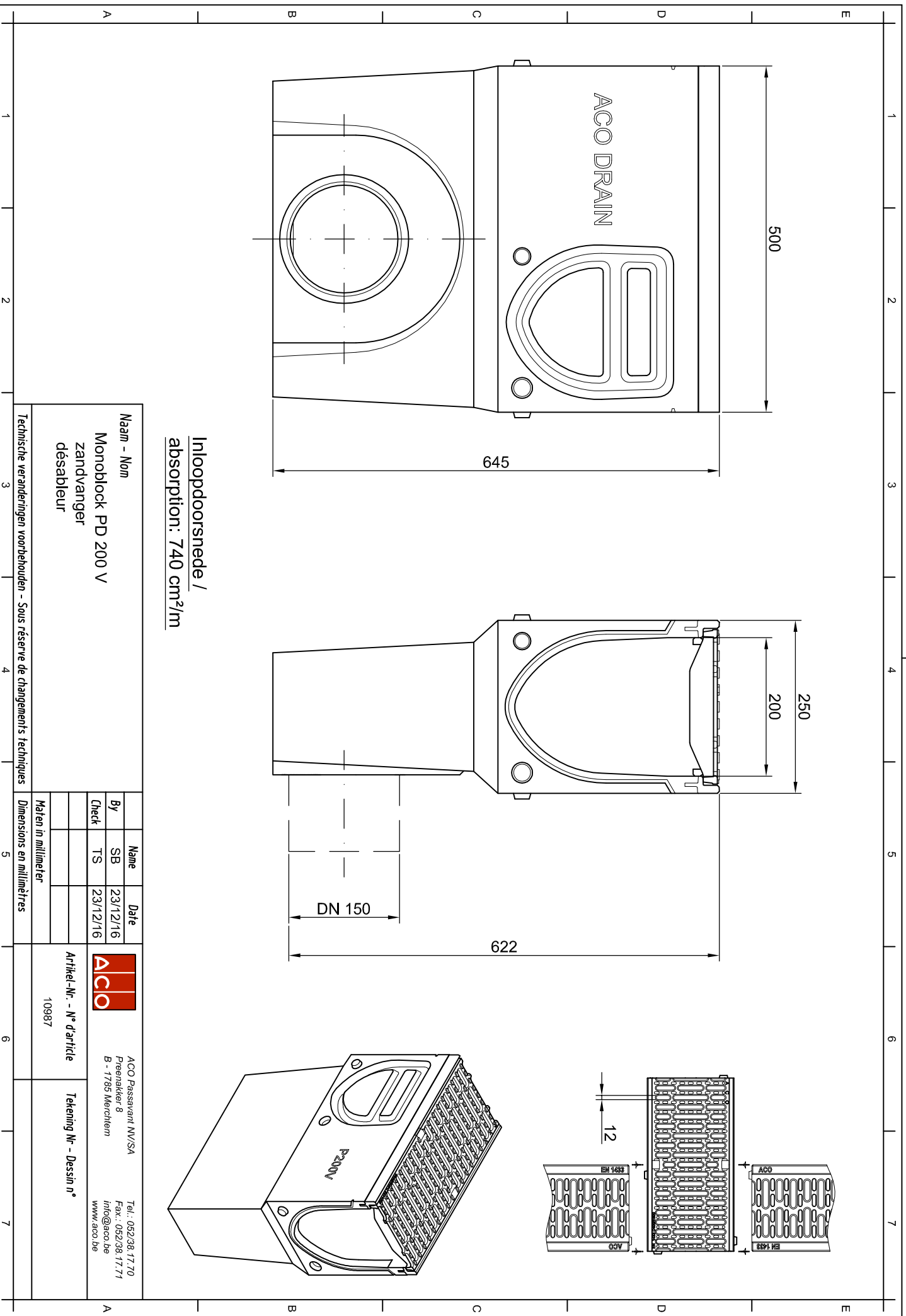


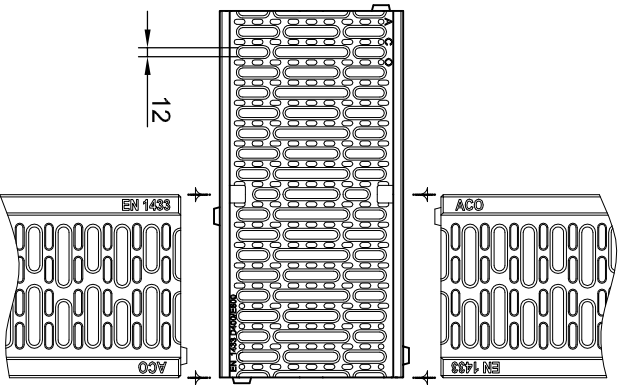
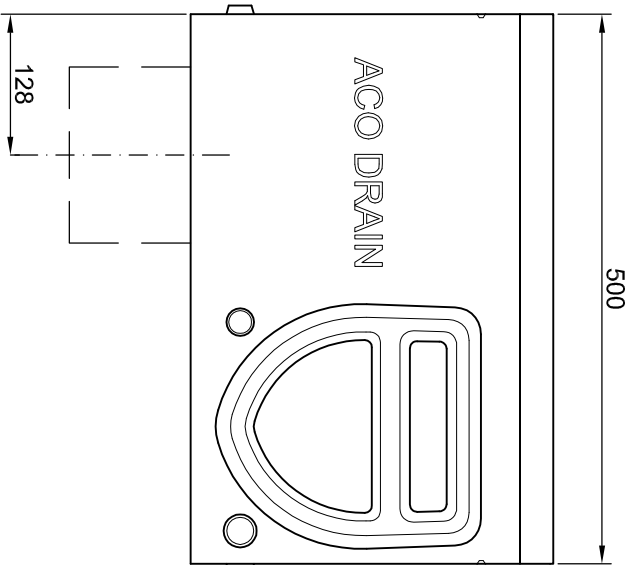
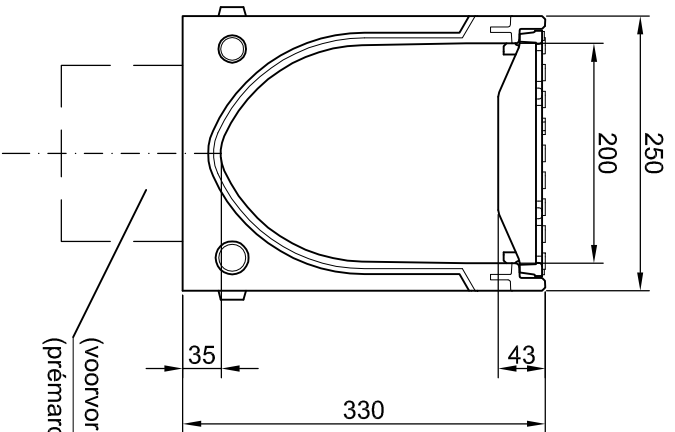
Artikel-Nr. - N° d'article  
10987

ACO Passavant NV/SA  
Prenekkler 8  
B - 1795 Merchtem  
www.aco.be

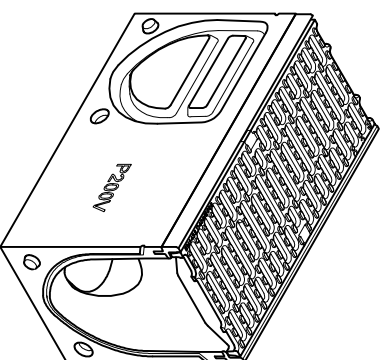
Tekening Nr. - Dessin n°

Tel.: 052/38.17.70  
Fax: 052/38.17.71  
info@aco.be





Inloopdoorsnede /  
absorption: 740 cm<sup>2</sup>/m



Naam - Nom  
Monoblock PD 200 V  
inspectie-element  
élément d'inspection

Name	Date
SB	23/12/16
Check	TS
	23/12/16



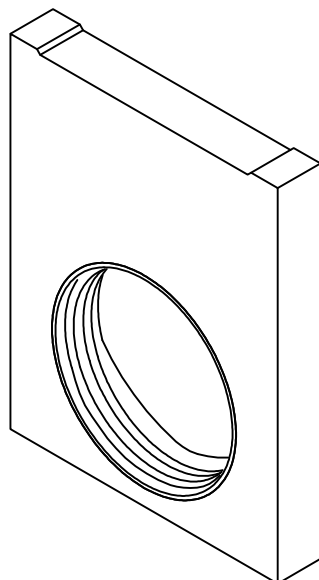
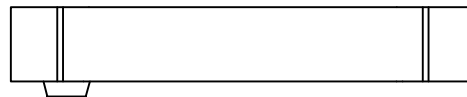
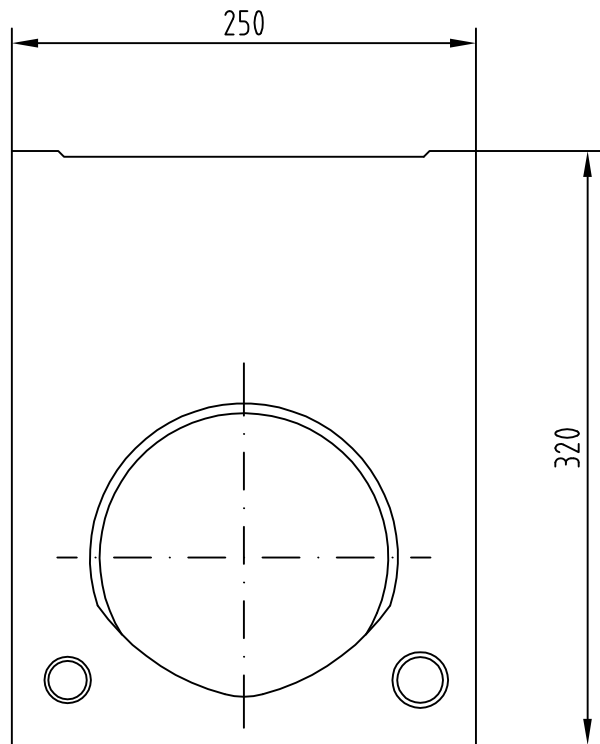
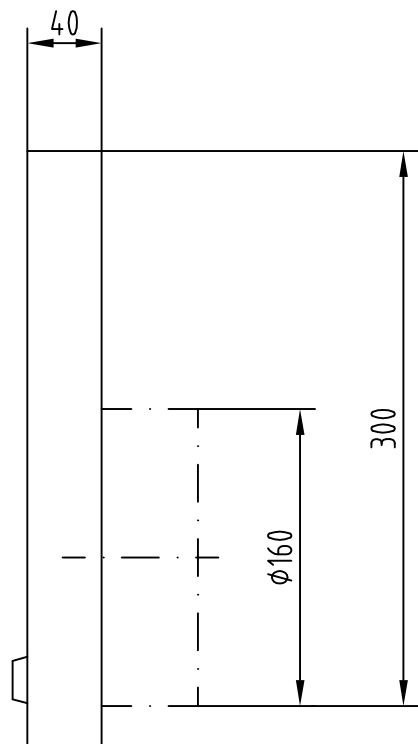
ACO Passavant NV/SA  
Preenakker 8  
B - 1785 Merchtem  
Tel.: 052/38.17.70  
Fax.: 052/38.17.71  
info@aco.be  
www.aco.be

Artikel-Nr. - N° d'article  
10985

Tekening Nr. - Dessin n°

Technische veranderingen voorbehouden - Sous réserve de changements techniques

Maten in millimeter  
Dimensions en millimètres



Benennung:  
 ACO DRAIN PD 200 V Stirnwand für Rinnenende  
 mit integrierter Lippenlabirinthdichtung DN/OD 160  
 Art.-Nr. 10984

	Datum	Name
Gez.	29.10.2013	debeling
Upd.	14.11.2013	debeling
Norm		



**ACO Tiefbau**

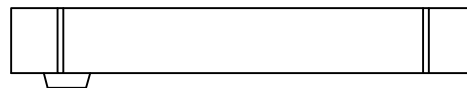
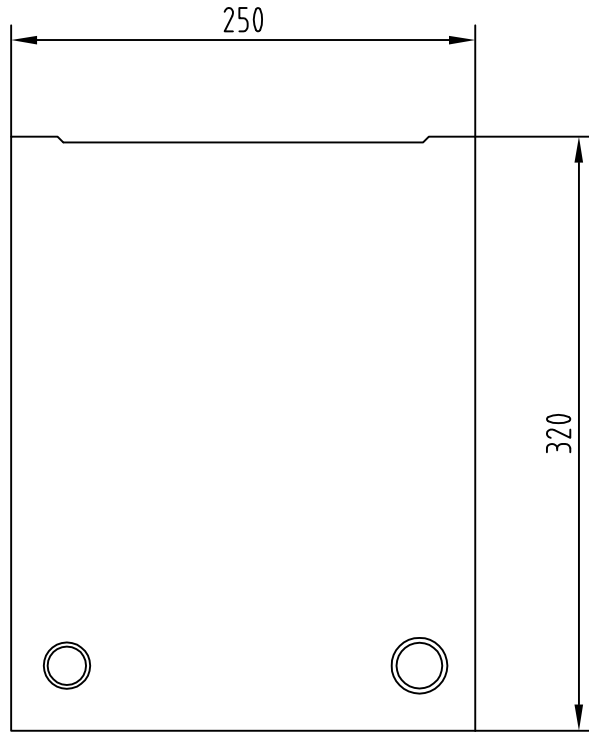
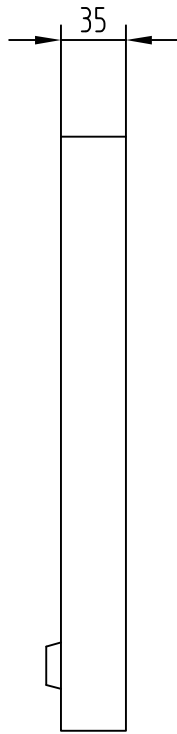
ACO Tiefbau Vertrieb GmbH  
 24755 Rendsburg, Postfach 320  
 Tel. 04331 / 354-500  
 FAX 04331/ 354-350  
 www.aco-tiefbau.de

Zeichnung-Nr.  
 G1-M01-1441-3

Technische Änderungen vorbehalten

Schutzvermerk gemäß DIN 34

Ers. für:



Benennung:  
ACO DRAIN PD 200 V Stirnwand  
für Rinnenanfang und -ende  
Art.-Nr. 10983

	Datum	Name
Gez.	28.10.2013	debeling
Upd.	14.11.2013	debeling
Norm		



**ACO Tiefbau**

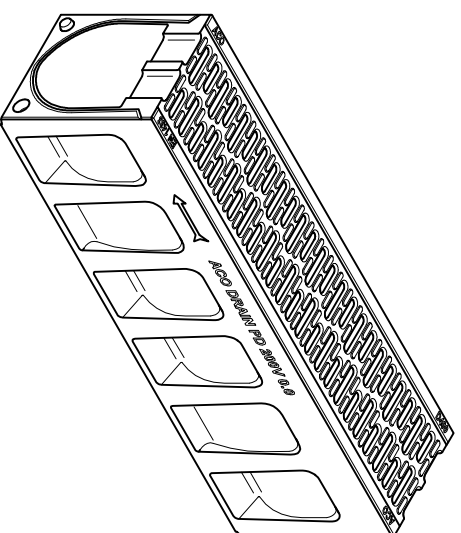
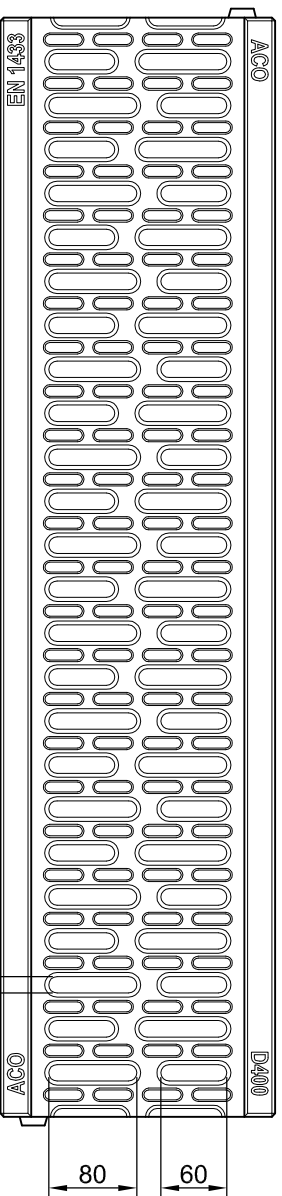
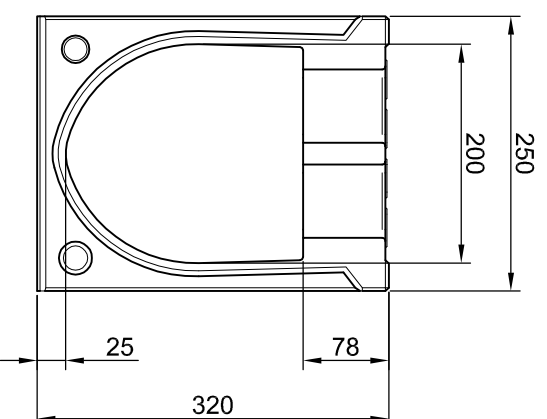
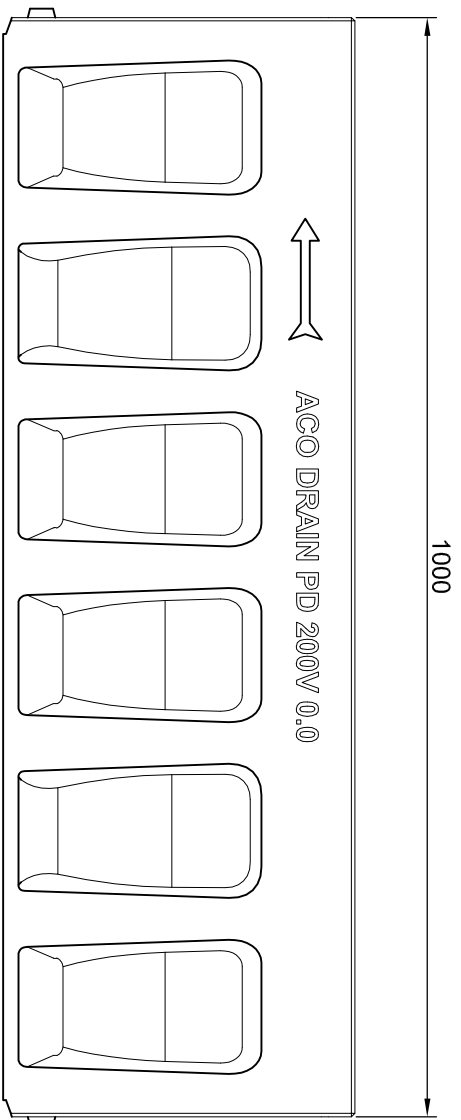
ACO Tiefbau Vertrieb GmbH  
24755 Rendsburg, Postfach 320  
Tel. 04331 / 354-500  
FAX 04331 / 354-350  
www.aco-tiefbau.de

Zeichnung-Nr.  
G1-M01-1440-3

Technische Änderungen vorbehalten

Schutzvermerk gemäß DIN 34

Ers. für:



Inloopdoorsnede /  
absorption: 440 cm<sup>2</sup>/m

Naam - Nom  
Monoblock PD 200 V - D 400 KN  
monolithisch kanaal  
caniveau monolithique

Technische veranderingen voorbehouden - Sous réserve de changements techniques

Name	Date
SB	23/12/16
TS	23/12/16
Check	

Maten in millimeter

Dimensions en millimètres



ACO Passavant NV/SA  
Preenakker 8  
B - 1785 Merchtem

Tel.: 052/38.17.70  
Fax: 052/38.17.71  
info@aco.be  
www.aco.be

Artikel-Nr. - N° d'article  
10982

Tekening Nr. - Dessin n°