

Benennung:  
RD 100 V Stirnwand für Rinnenende  
mit Dichtung für Stutzen DN 100

Art.-Nr. 10787

Technische Änderungen vorbehalten

	Datum	Name
Gez.	08.11.2007	debeling
Upd.	08.11.2007	debeling
Norm		

Schutzvermerk gemäß DIN 34

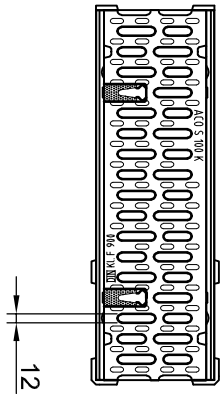
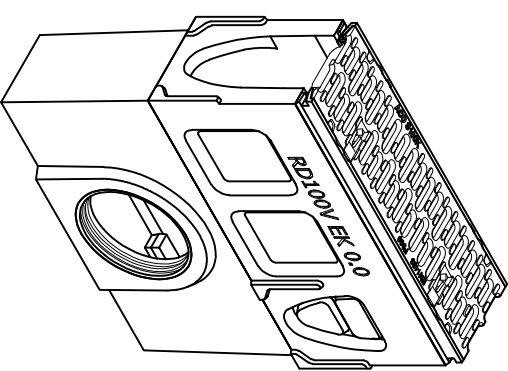
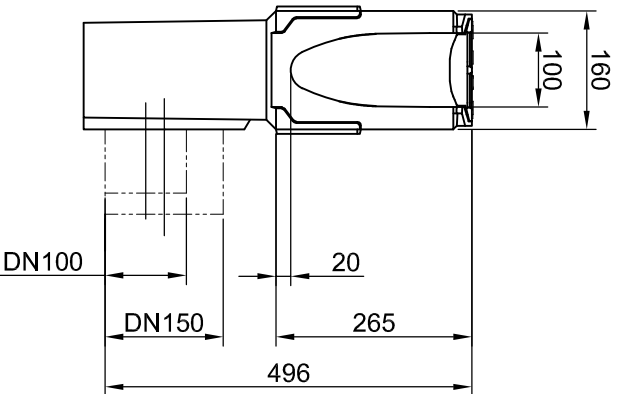
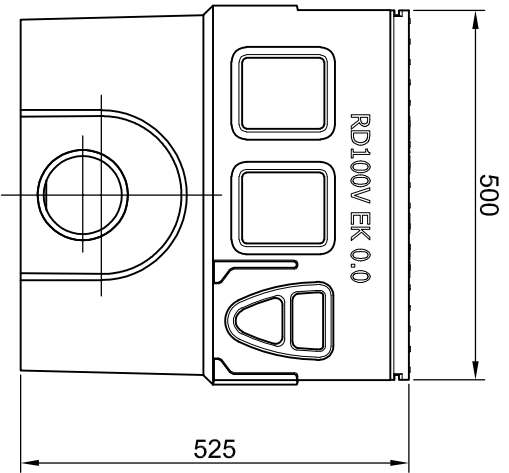


**ACO Tiefbau**

**ACO Tiefbau Vertrieb GmbH**  
24755 Rendsburg, Postfach 328  
Tel. 04331 / 354-580  
FAX 04331 / 354-358  
www.aco-tiefbau.de

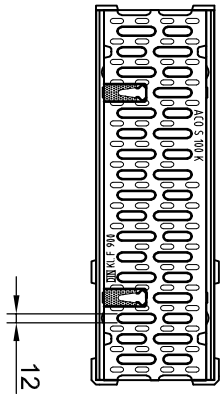
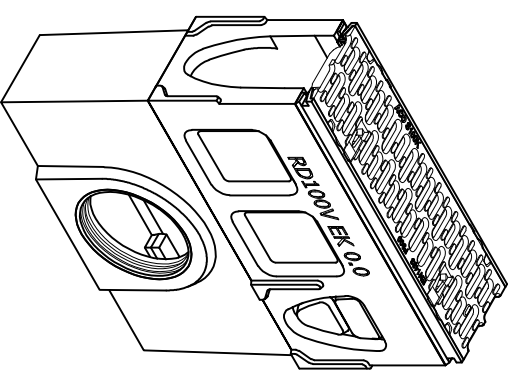
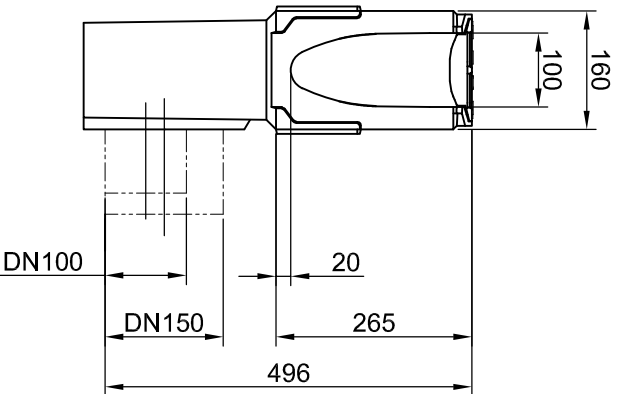
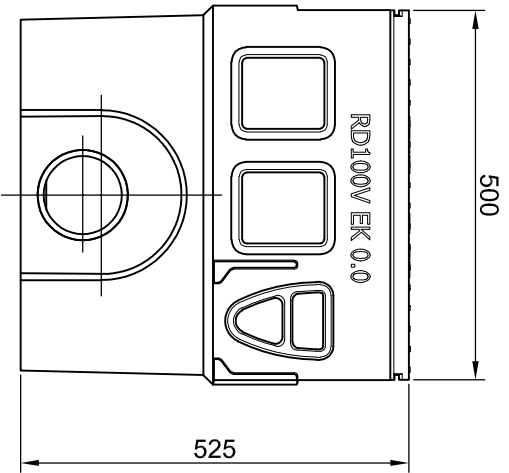
Zeichnung-Nr.  
**G1-M01-1184-3**

Ers. für:



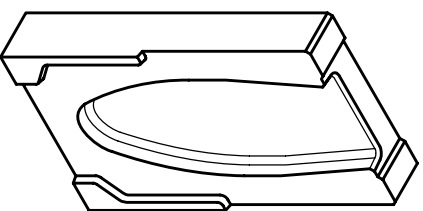
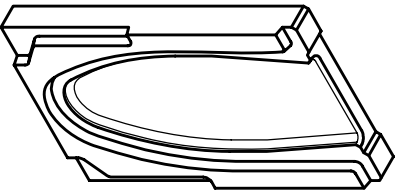
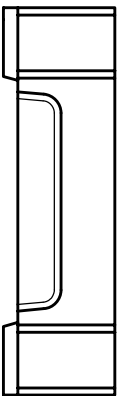
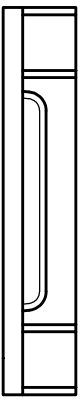
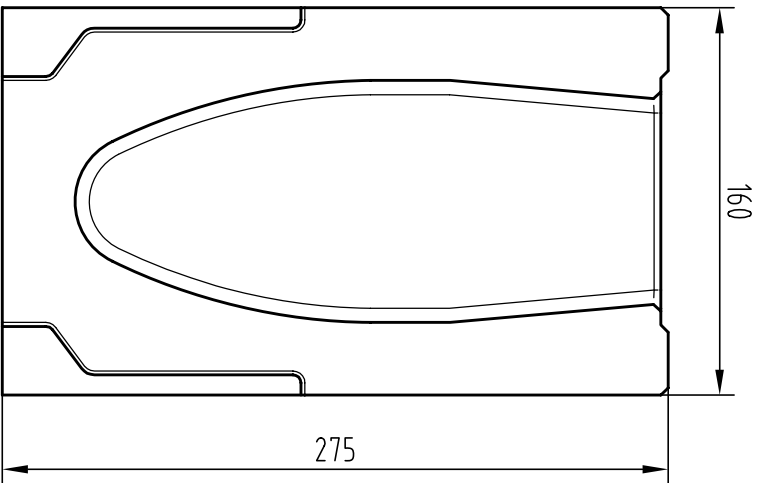
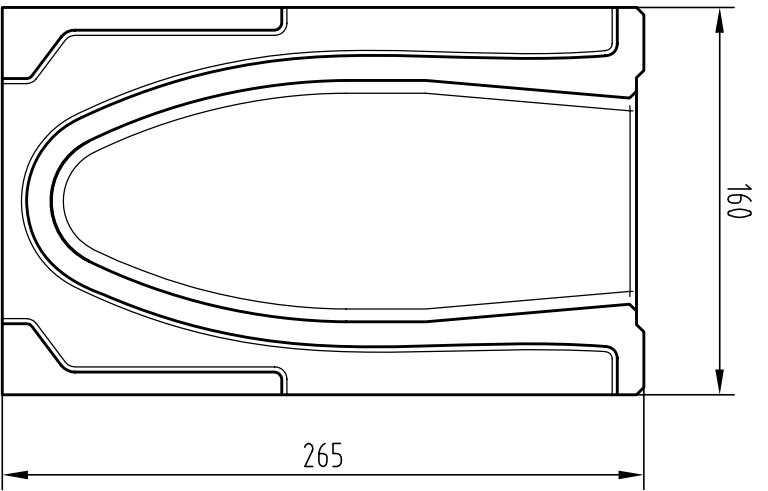
Inlooppdoorsnede /  
absorption: 380 cm<sup>2</sup>/m

Naam - Nom		Monoblock RD V 100 D/F	
zandvanger		désableur	
Technische veranderingen voorbehouden - Sous réserve de changements techniques			
Maten in millimeter		Dimensions en millimètres	
By	Name	Date	
Check	SB	05/09/12	
	TS	05/09/12	
Artikel-Nr. - N° d'article		ACO	
10769 (DN 100)			
10772 (DN 150)			
Tekening Nr. - Dessin n°		ACO Passavant NV/SA	
		Prennacker 8	
		B - 1785 Merchiem	
		Tel.: 052/38.17.70	
		Fax.: 052/38.17.71	
		info@aco.be	
		www.aco.be	



Inlooppdoorsnede /  
absorption: 380 cm<sup>2</sup>/m

Naam - Nom		Monoblock RD V 100 D/F	
zandvanger		désableur	
Technische veranderingen voorbehouden - Sous réserve de changements techniques			
Maten in millimeter		Dimensions en millimètres	
By	Name	Date	
Check	SB	05/09/12	
	TS	05/09/12	
Artikel-Nr. - N° d'article		ACO	
10769 (DN 100)			
10772 (DN 150)			
Tekening Nr. - Dessin n°		ACO Passavant NV/SA	
		Preenakker 8	
		B - 1785 Merchiem	
		Tel.: 052/38.17.70	
		Fax.: 052/38.17.71	
		info@aco.be	
		www.aco.be	




Stirnwand für  
Rinnenanfang  
Art.-Nr. 10781

Stirnwand für  
Rinnenende  
Art.-Nr. 10784

Benennung:  
RD 100 V Stirnwand für Rinnenanfang  
und Rinnenende  
Art.-Nr. 10781,10784

Datum	Name
Gez. 20.11.2007	debeling
Upd.	
Norm	

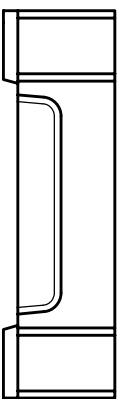
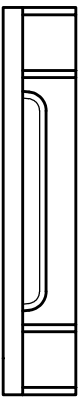
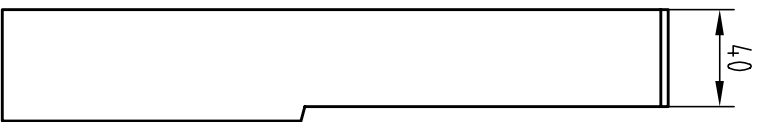
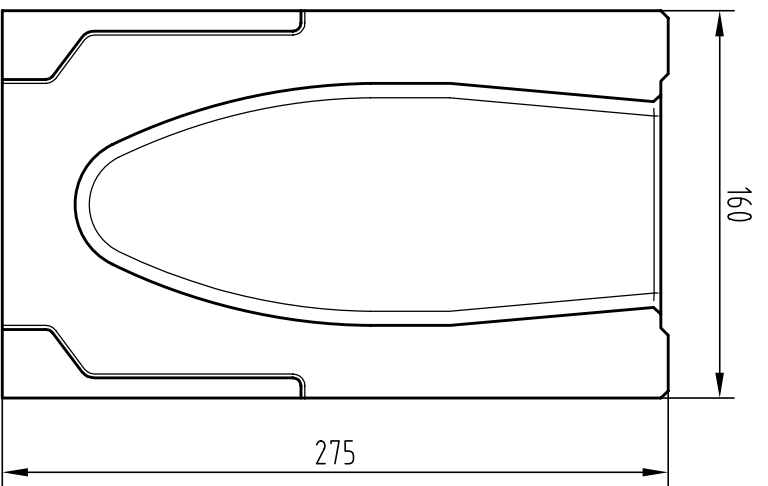
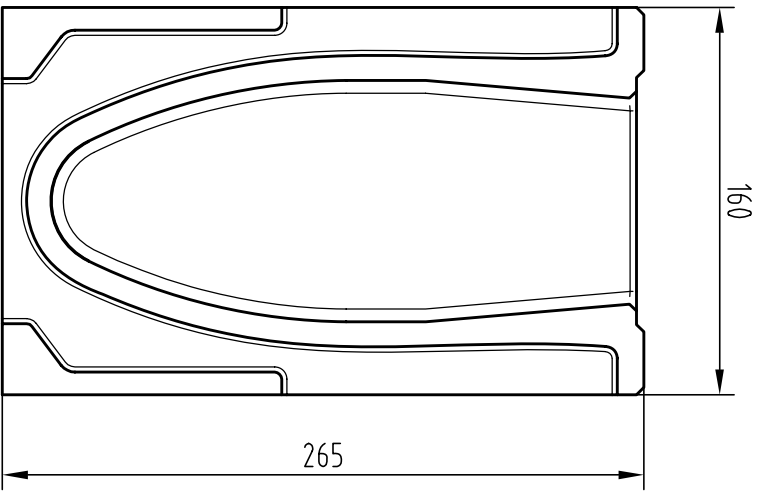
Zeichnung-Nr.:  
G1-M01-1185-3

 **ACO Tiefbau**  
ACO Tiefbau Vertrieb GmbH  
24755 Rendsburg, Postfach 319  
Tel. 04331 / 354-500  
Fax 04331 / 354-358  
www.aco-tiefbau.de

Technische Änderungen vorbehalten

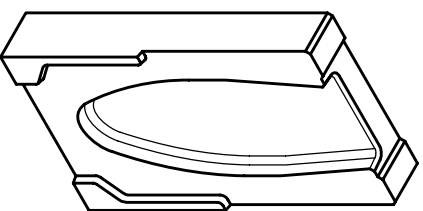
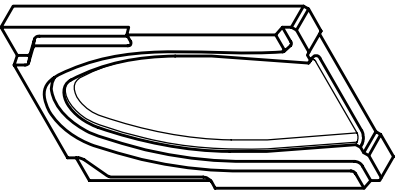
Schutzvermerk gemäß DIN 34

Ers. für:



Stirnwand für  
Rinnenanfang  
Art.-Nr. 10781

Stirnwand für  
Rinnenende  
Art.-Nr. 10784



Benennung:  
RD 100 V Stirnwand für Rinnenanfang  
und Rinnenende  
Art.-Nr. 10781,10784

Datum	Name
Gez. 20.11.2007	debeling
Upd.	
Norm	

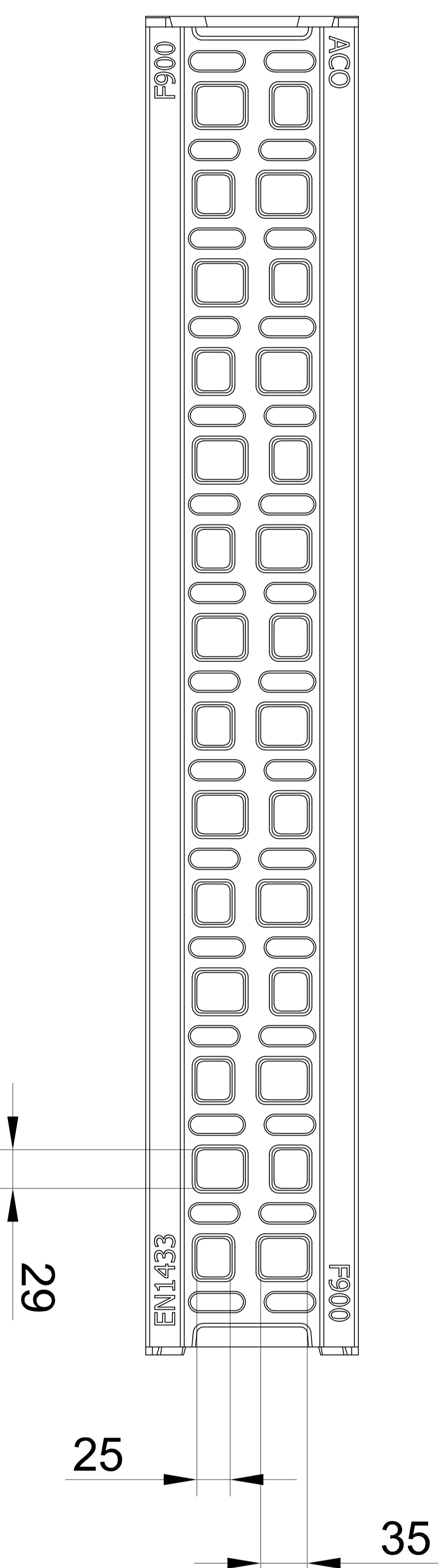
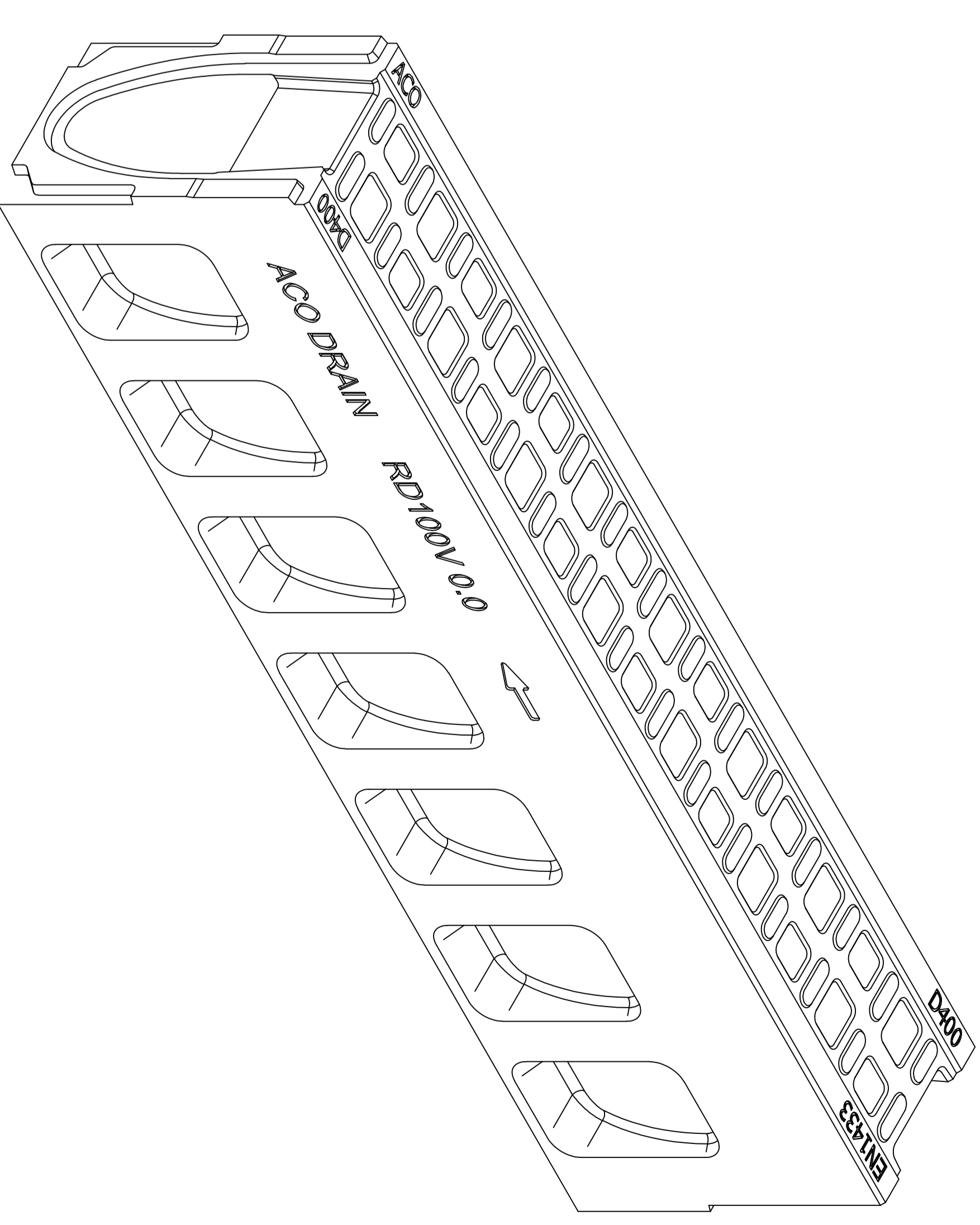
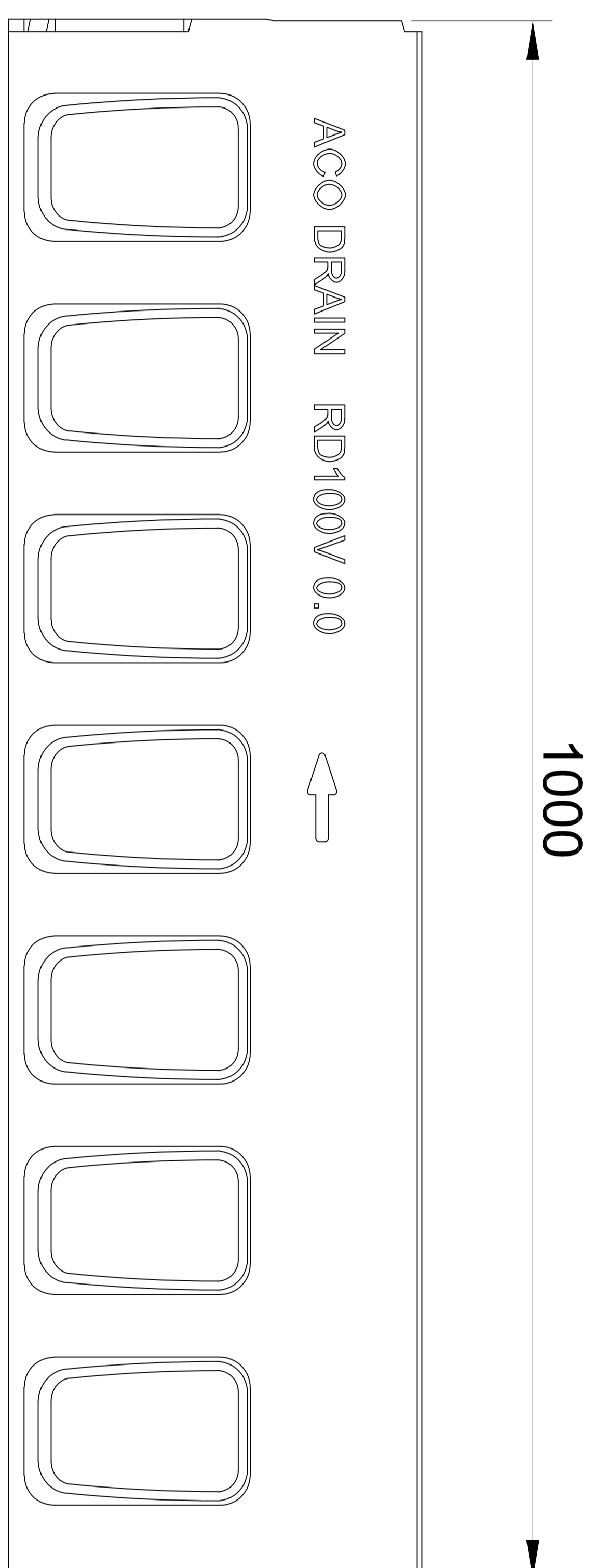
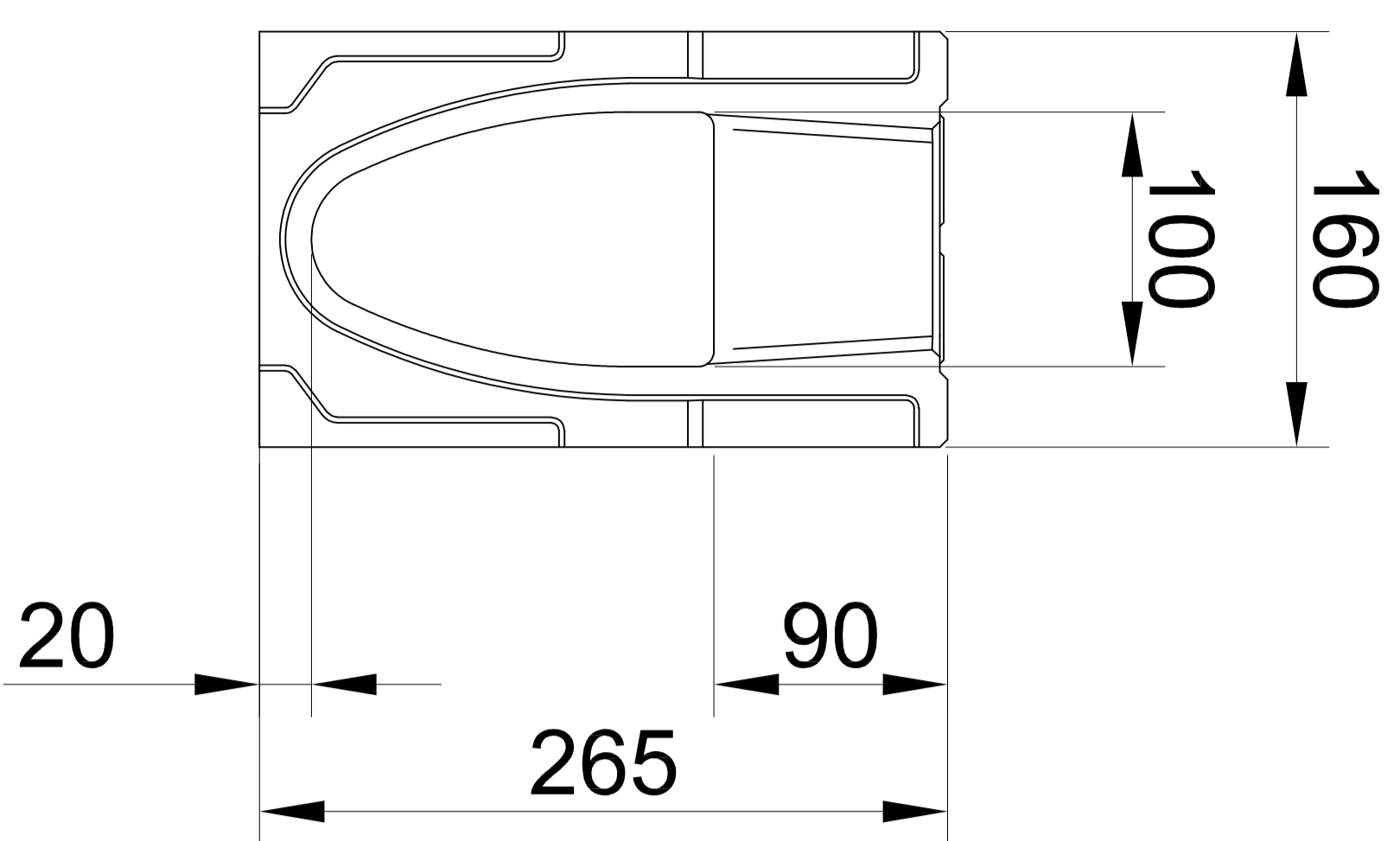
Technische Änderungen vorbehalten

Schutzvermerk gemäß DIN 34

Ers. für:

Zeichnung-Nr.:  
G1-M01-1185-3

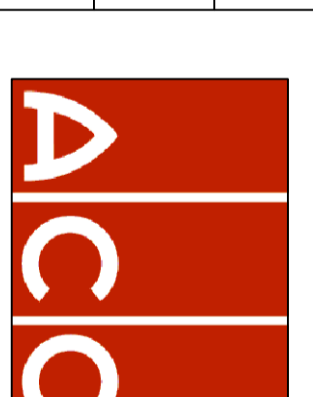
 **ACO Tiefbau**  
ACO Tiefbau Vertrieb GmbH  
24755 Rendsburg, Postfach 319  
Tel. 04331 / 354-500  
FAX 04331 / 354-358  
www.aco-tiefbau.de



Inlooppdoorsnede /  
absorption: 308 cm<sup>2</sup>/m

Naam - Nom  
**Monoblock RD V 100 F - F 900 KN**  
monolithisch kanaal  
caniveau monolithique

	Name	Date
By	SB	05/09/12
Check	SW	05/09/12



ACO Passavant NV/SA  
Preenakker 8  
B - 1785 Merchtem

Tel.: 052/38.17.70  
Fax.: 052/38.17.71  
Info@aco.be  
www.aco.be

Maten in millimeter	

Artikel-Nr. - N° d'article  
10763

Tekening Nr - Dessin n°

Technische veranderingen voorbehouden - Sous réserve de changements techniques

Dimensions en millimètres

1 2 3 4 5 6 7