

SCALE 1 : 10


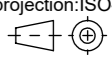
1000

106
123
(23)

Schutzstreifen, werksseitig angebracht
Protective stripe, factory-fitted

3

local article number: 445598

| | | | |
|---|----------------------------------|-------------------------|--|
|  ACO Tiefbau Vertrieb GmbH 24755 Rendsburg, Postfach 320 Tel. 04331 / 354-500 Fax. 04331 / 354-358 www.aco.com | drawing-no.: 1014851-M | index: 003 | documenttype: marketing drw. |
| | created by: rbhatia | reviewed by: rbhatia | projection: ISO-E  |
| title: Brickslot SlotTop V100 H105 C250 single slot 10mm L1m, galvanized steel Schlitzrahmen V100 H105 C250 Einzelschlit 10mm L1m, verzinkter Stahl | | | release date: 13-Sep-2018 19:25 |
| <small>The reproduction, distribution and utilization of this document as well as the communication of its contents to others without express authorization is prohibited. Offenders will be held liable for the payment of damages. All rights reserved in the event of the grant of a patent, utility model or design. Observe copyright by ISO 16016</small> | | | sheet: 1/1 |

S:\projekte\2018\1014851-M\ACO_Versicht_16

Cadre rainuré ACO, classe C 250

Informations sur les produits

- Système de caniveau selon EN 1433 / DIN 19580
- Taille nominale 100 mm
- Classe de résistance A 15 – E 600¹⁾
- En option, avec protection des bords en acier galvanisé ou en acier inoxydable
- Nouvelle génération de cadres rainurés sans connexion soudé
- Installé pour une fonction d'égouttage optimale
- Avec fente latérale de 10 mm
- Avec courroie de guidage
- Cadre rainuré correspondant à la norme DIN EN 1433/DIN 19580
- Avec bord supérieur renforcé
- Hauteur de fente 105 mm
- **Livraison incluant les bandes de couvercle comme protection pendant la période de construction**



Données techniques de l'article 445600

| Matériau | Dimensions | | Taille de l'ouverture d'entrée | | | Section d'arrivée | Poids |
|----------|------------|---------|--------------------------------|----------------------|------|-------------------|-------|
| | Longueur | Largeur | [mm] | [cm ² /m] | [kg] | | |
| | [mm] | [mm] | | | | | |

Cadre drainage à fente



Acier inoxydable

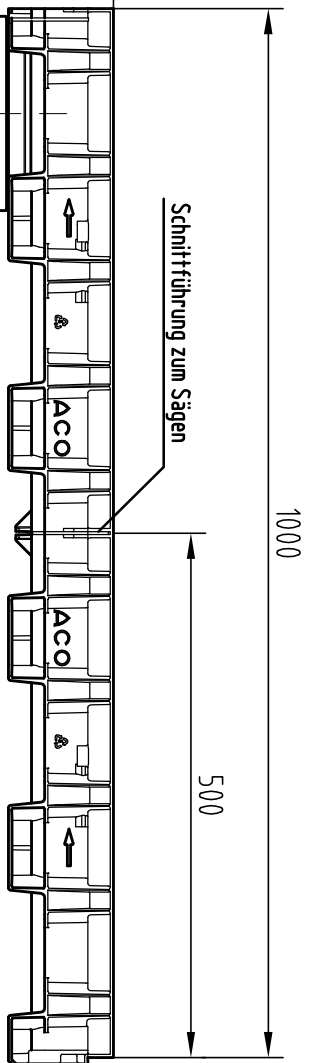
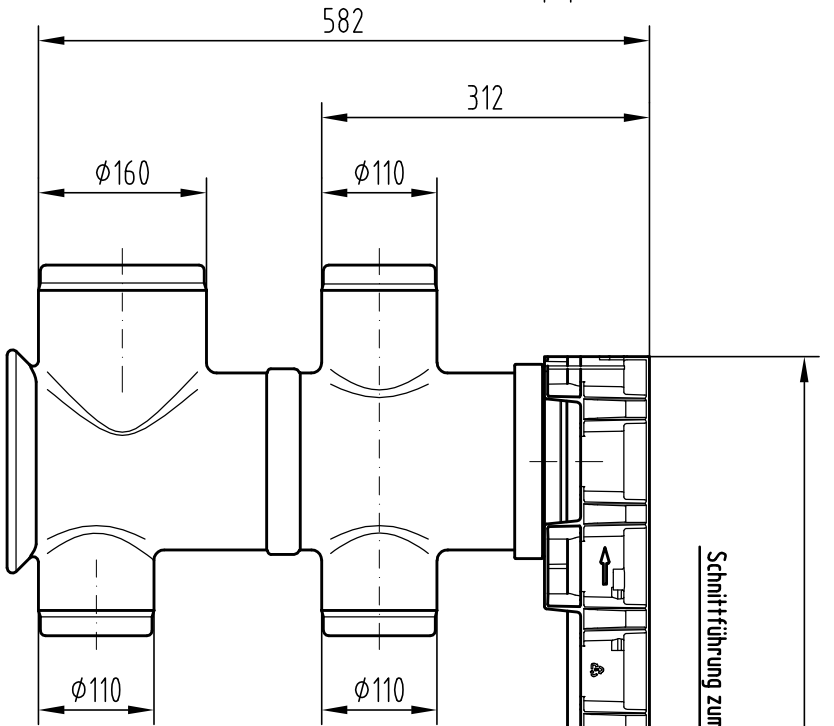
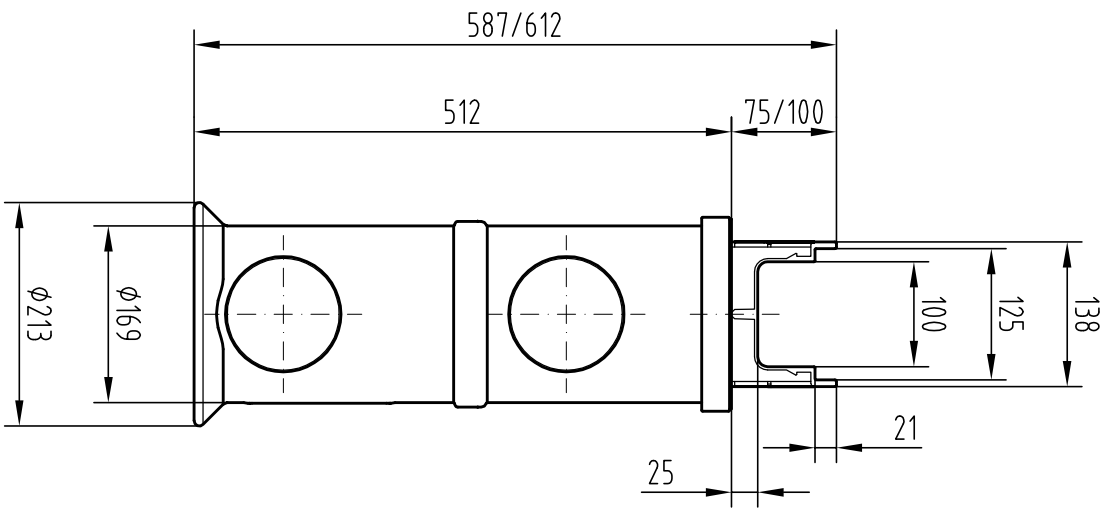
1000

123

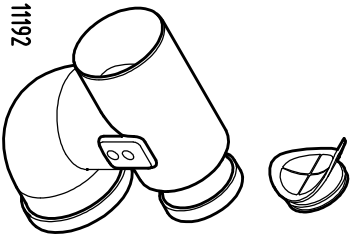
10

100

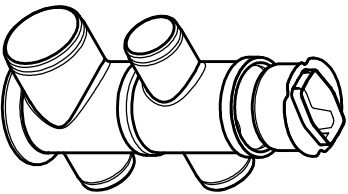
4,7



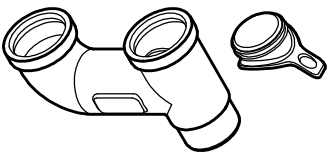
Art.-Nr. 11192



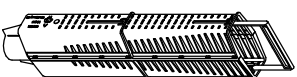
Art.-Nr. 11385



Art.-Nr. 11191



ZU Art.-Nr. 11385



Benennung:
**ACO XtraDrain X 100 C Kunststoffrinne Bauhöhe 10 /
 7,5 cm m. Ablaufschacht, Adapter DN/OD 160, Eimer**
 Art.-Nr. 11004, 11005, 11385, 11191, 11192

| Datum | Name |
|------------------|----------|
| Gez. 19.02.2009 | debeling |
| Ujpd. 29.06.2011 | debeling |
| Norm | |



ACO Tiefbau

ACO Tiefbau Vertrieb GmbH
 21755 Buxtehude, Postfach 303
 Tel. 04331 / 354-500
 FAX 04331 / 354-539
 www.aco-tiefbau.de

Zeichnung-Nr.

G1-M01-1228-3

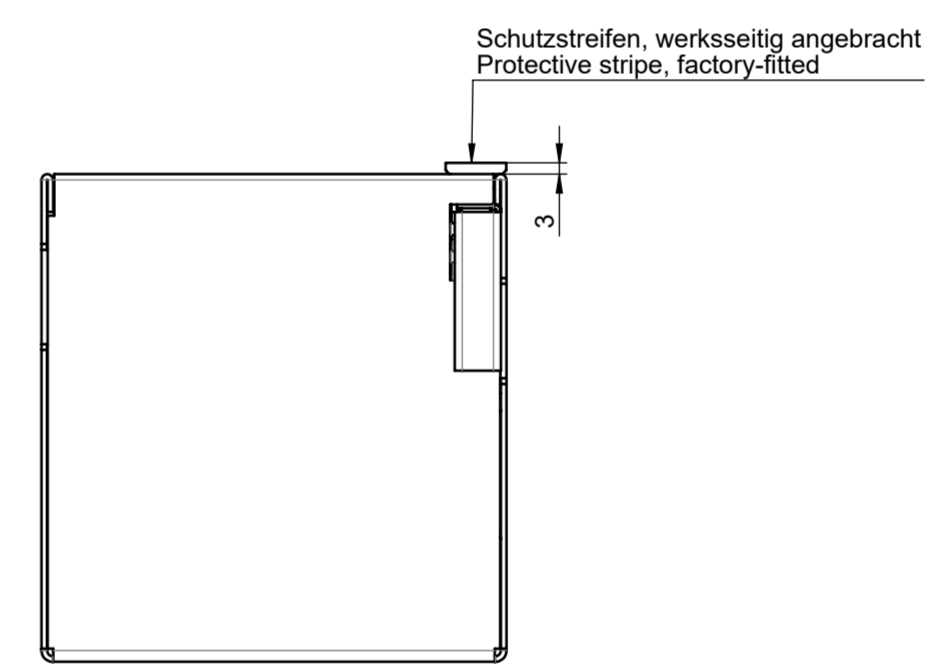
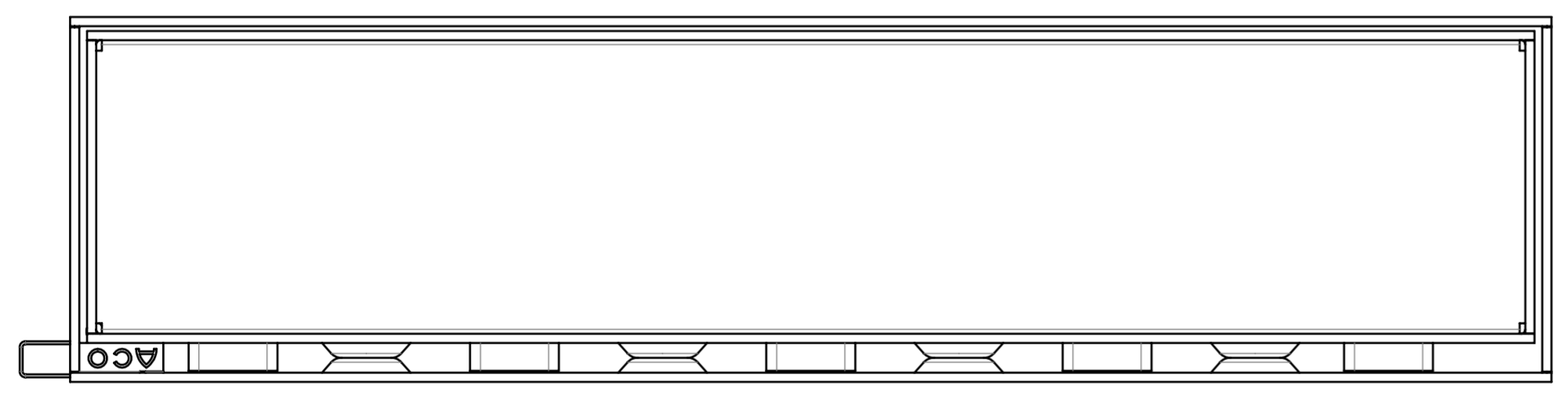
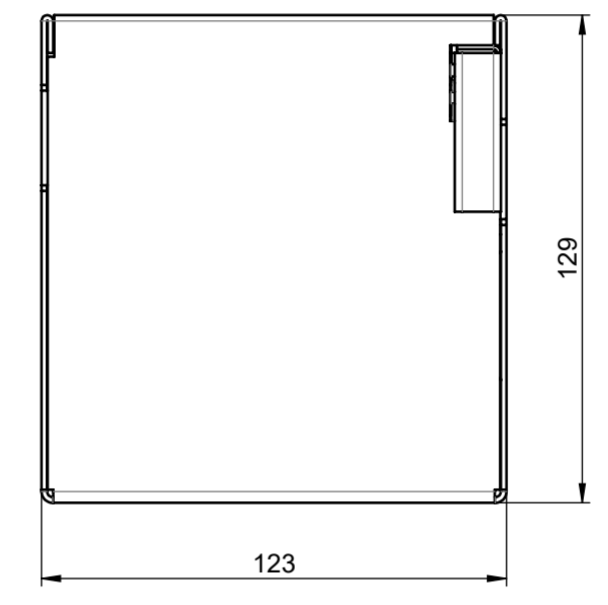
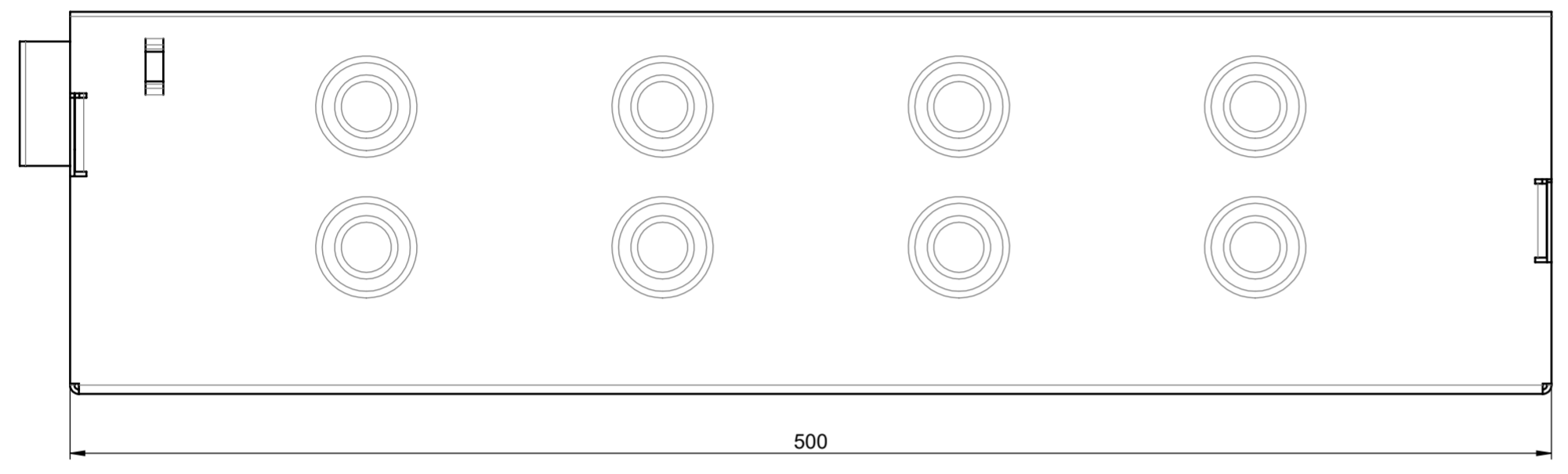
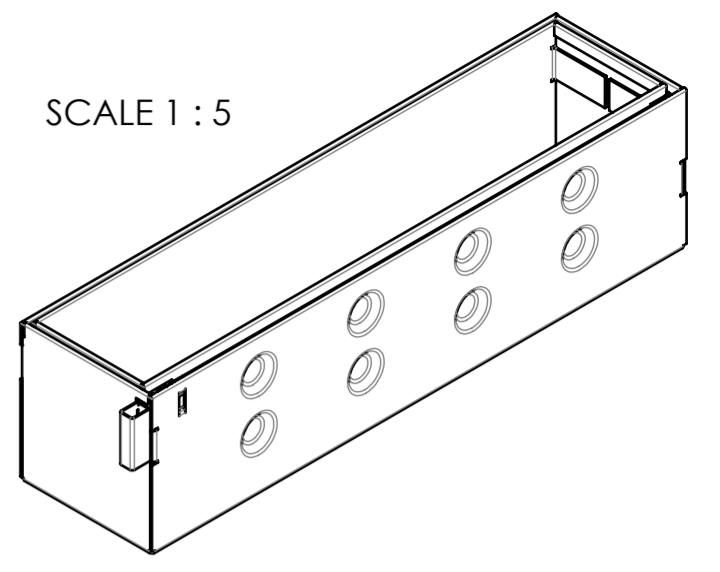
Technische Änderungen vorbehalten

Schutzvermerk gemäß DIN 34

Ers. für:

1 2 3 4 5 6 7 8 9 10 11 12

A
B
C
D
E
F
G
H



local article number: 445603

| | | | | |
|--|--|----------------------------------|----------------------|---------------------------------|
| | ACO Tiefbau Vertrieb GmbH 24755 Rendsburg, Postfach 320 Tel. 04331 / 354-500 Fax. 04331 / 354-358 www.aco.com | drawing-no.: 1018011-M | index: 002 | documenttype: marketing drw. |
| | created by: rbhatia | reviewed by: rbhatia | projection: ISO-E | scale: 1:2 |

title:
ACO Brickslot
 Slot Top AU V100 H105 C250 single slot 10mm L0.5m, Galvanized steel
 Schlitzrahmen AU V100 H105 C250 Einzelschlit 10mm L0.5m, Verzinkter Stahl

The reproduction, distribution and utilization of this document as well as the communication of its contents to others without express authorization is prohibited. Offenders will be held liable for the payment of damages. All rights reserved in the event of the grant of a patent, utility model or design. Observe copyright by ISO 16016

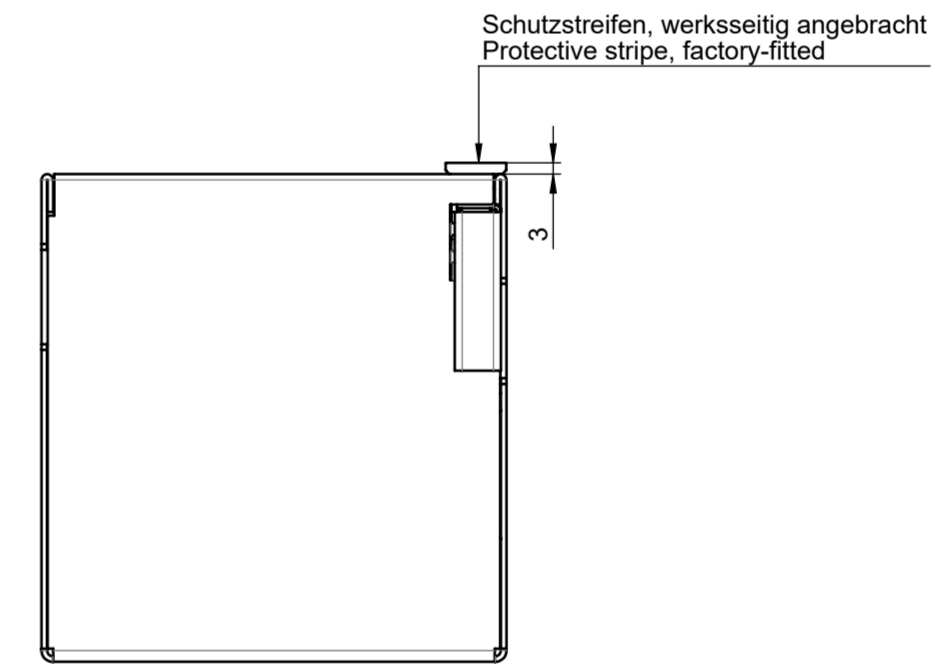
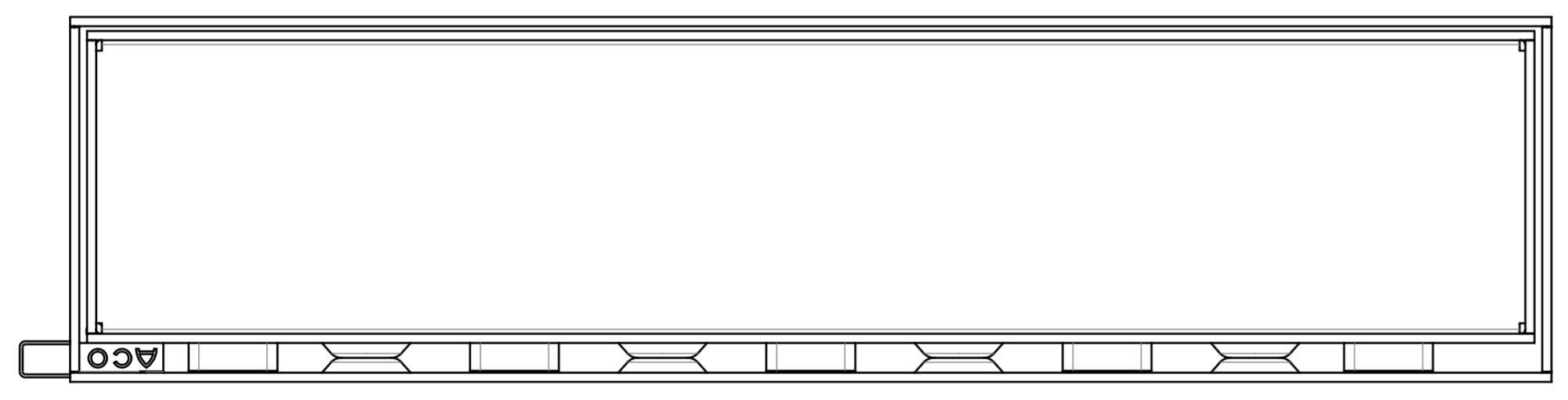
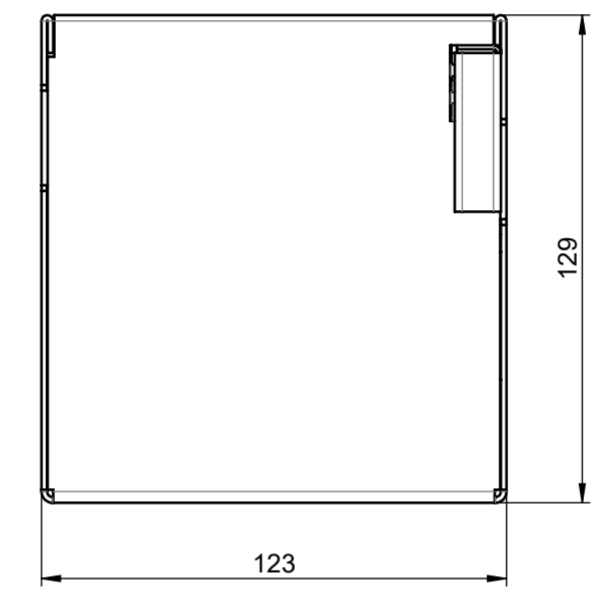
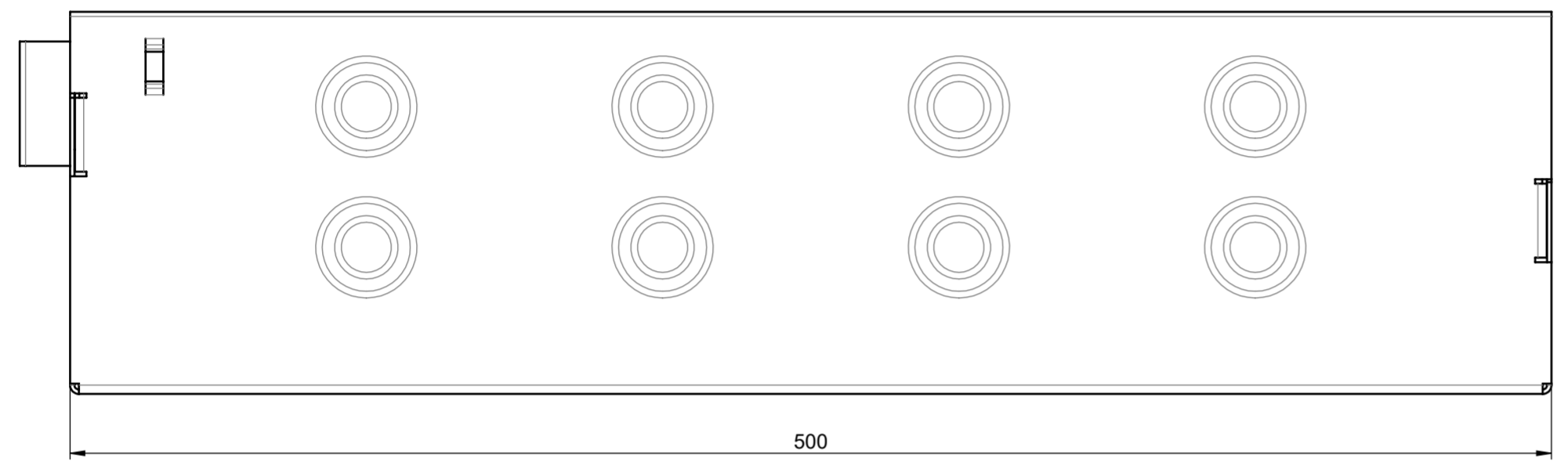
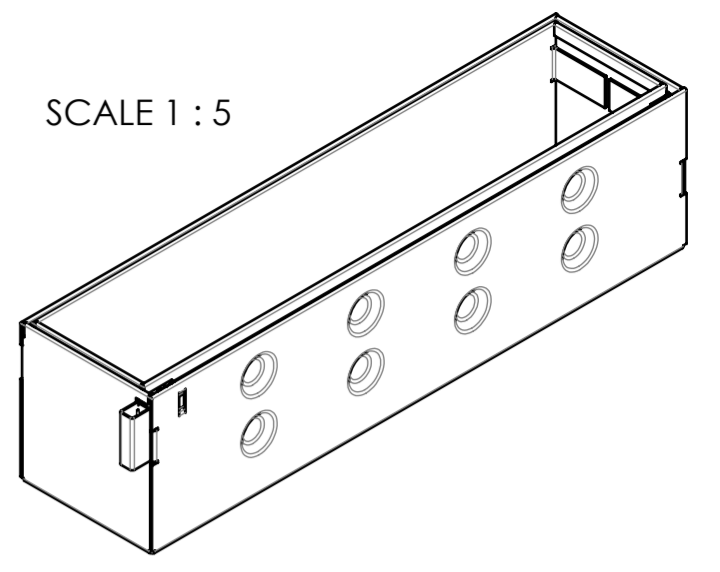
release date:
13-Sep-2018 19:13

sheet:
1/1

1 2 3 4 5 6 7 8 9 10 11 12

1 2 3 4 5 6 7 8 9 10 11 12

A
B
C
D
E
F
G
H



local article number: 445602

| | | | | |
|--|--|----------------------------------|----------------------|---------------------------------|
| | ACO Tiefbau Vertrieb GmbH 24755 Rendsburg, Postfach 320 Tel. 04331 / 354-500 Fax. 04331 / 354-358 www.aco.com | drawing-no.: 1031510-M | index: 002 | documenttype: marketing drw. |
| | created by: rbhatia | reviewed by: rbhatia | projection: ISO-E | scale: 1:2 |

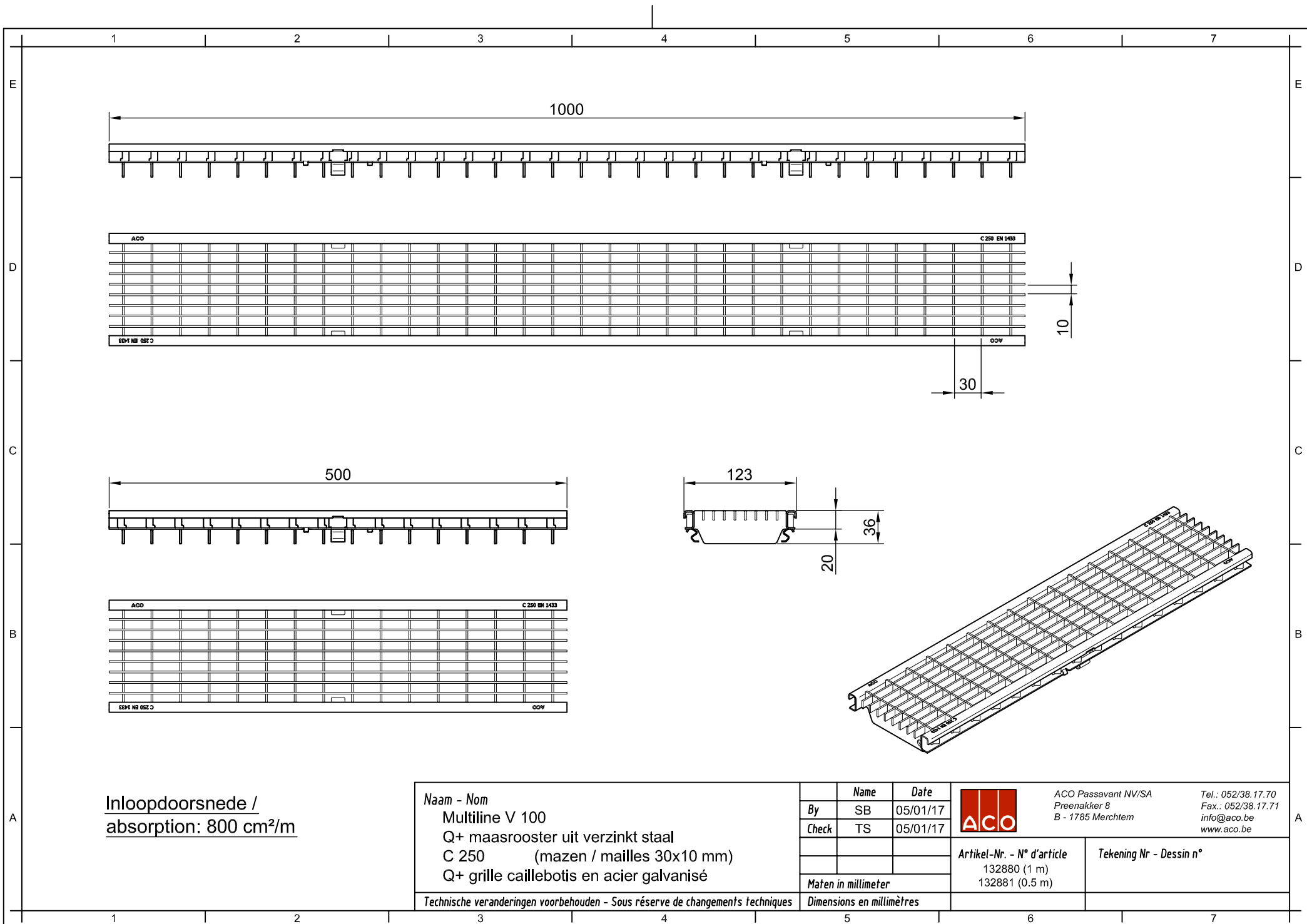
title:
ACO Brickslot
Slot Top AU V100 H105 C250 single slot 10mm L0.5m, Stainless steel
Schlitzrahmen AU V100 H105 C250 Einzelschlit 10mm L0.5m, Edelstahl

The reproduction, distribution and utilization of this document as well as the communication of its contents to others without express authorization is prohibited. Offenders will be held liable for the payment of damages. All rights reserved in the event of the grant of a patent, utility model or design. Observe copyright by ISO 16016

release date:
13-Sep-2018 19:13


sheet:
1/1

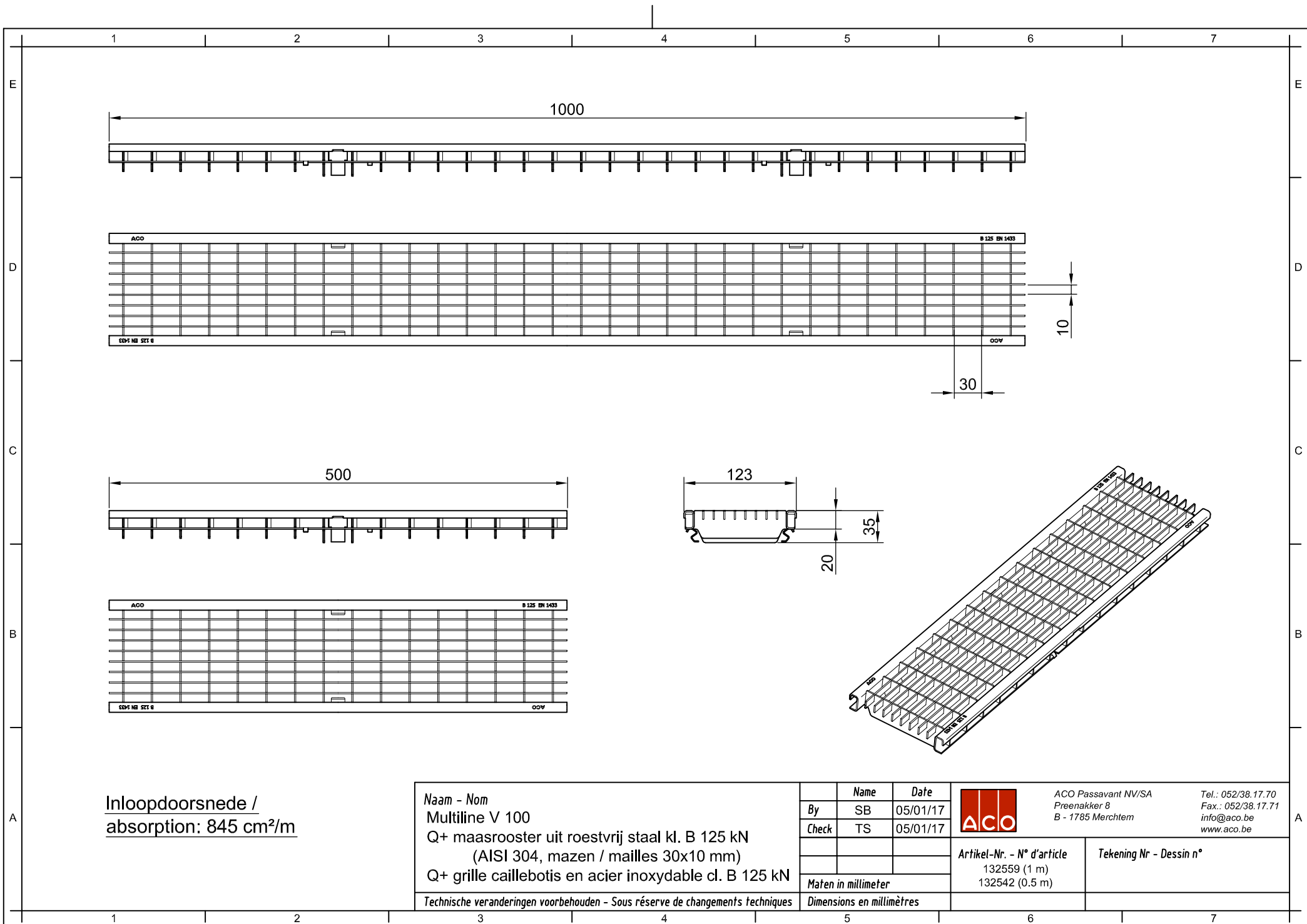
1 2 3 4 5 6 7 8 9 10 11 12



Inloopdoorsnede /
absorptie: 800 cm²/m

| | | | |
|---|--|----------------------------------|-------------|
| Naam - Nom | | Name | Date |
| Multiline V 100 | | SB | 05/01/17 |
| Q+ maasrooster uit verzinkt staal | | Check | TS |
| C 250 (mazen / mailles 30x10 mm) | | | 05/01/17 |
| Q+ grille caillebotis en acier galvanisé | | | |
| <i>Technische veranderingen voorbehouden - Sous réserve de changements techniques</i> | | <i>Maten in millimeter</i> | |
| | | <i>Dimensions en millimètres</i> | |

| | | |
|---|---|---|
|  | ACO Passavant NV/SA Preenakker 8 B - 1785 Merchtem | Tel.: 052/38.17.70 Fax.: 052/38.17.71 info@aco.be www.aco.be |
| | Artikel-Nr. - N° d'article 132880 (1 m) 132881 (0.5 m) | Tekening Nr - Dessin n° |



Inloopdoorsnede /
absorptie: 845 cm²/m

Naam - Nom
Multiline V 100
 Q+ maasrooster uit roestvrij staal kl. B 125 kN
 (AISI 304, mazen / mailles 30x10 mm)
 Q+ grille caillebotis en acier inoxydable cl. B 125 kN

Technische veranderingen voorbehouden - Sous réserve de changements techniques

| | Name | Date |
|---------------------------|------|----------|
| By | SB | 05/01/17 |
| Check | TS | 05/01/17 |
| Maten in millimeter | | |
| Dimensions en millimètres | | |

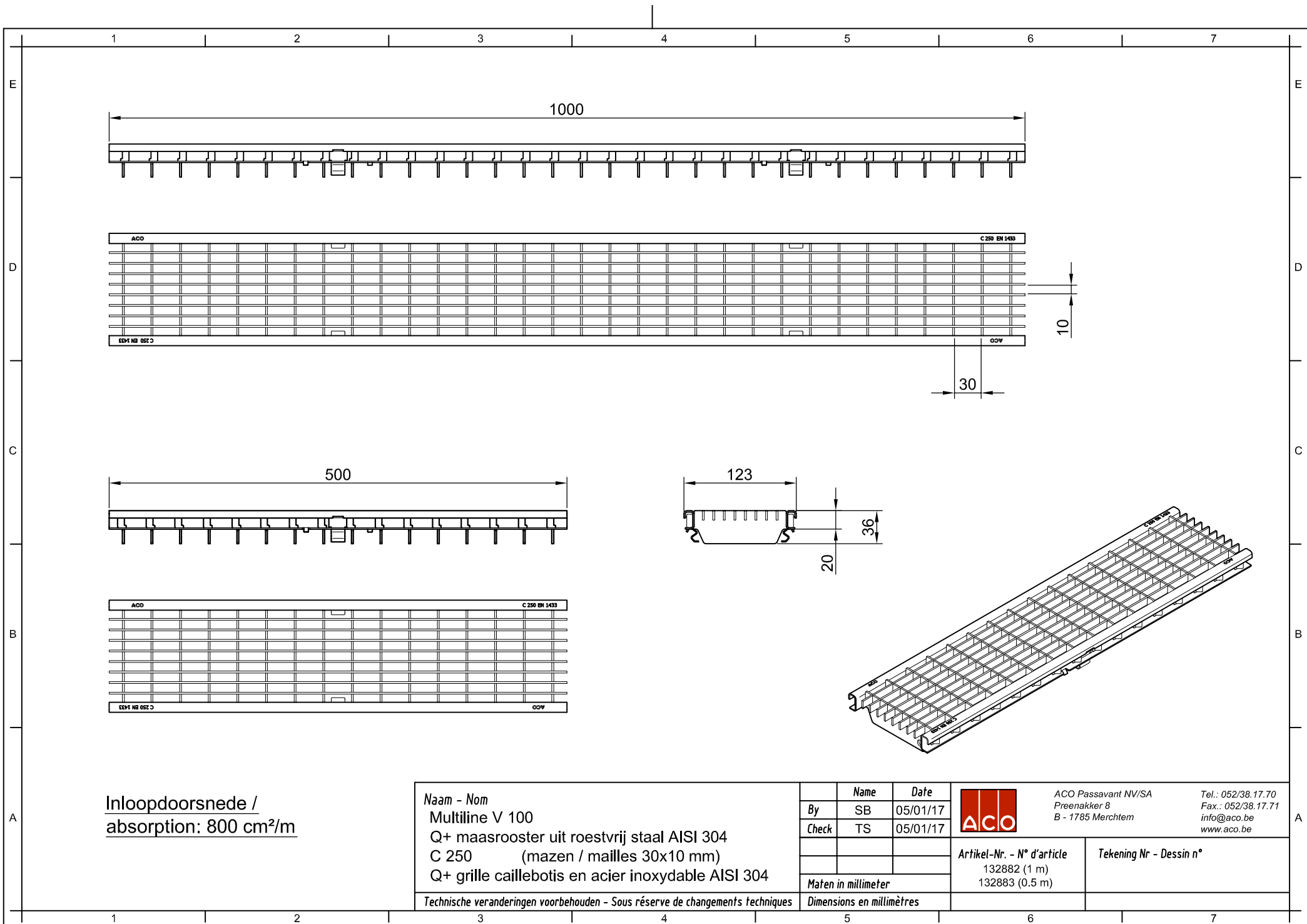


ACO Passavant NV/SA
 Preenakker 8
 B - 1785 Merchtem

Tel.: 052/38.17.70
 Fax.: 052/38.17.71
 info@aco.be
 www.aco.be

Artikel-Nr. - N° d'article
 132559 (1 m)
 132542 (0.5 m)

Tekening Nr - Dessin n°




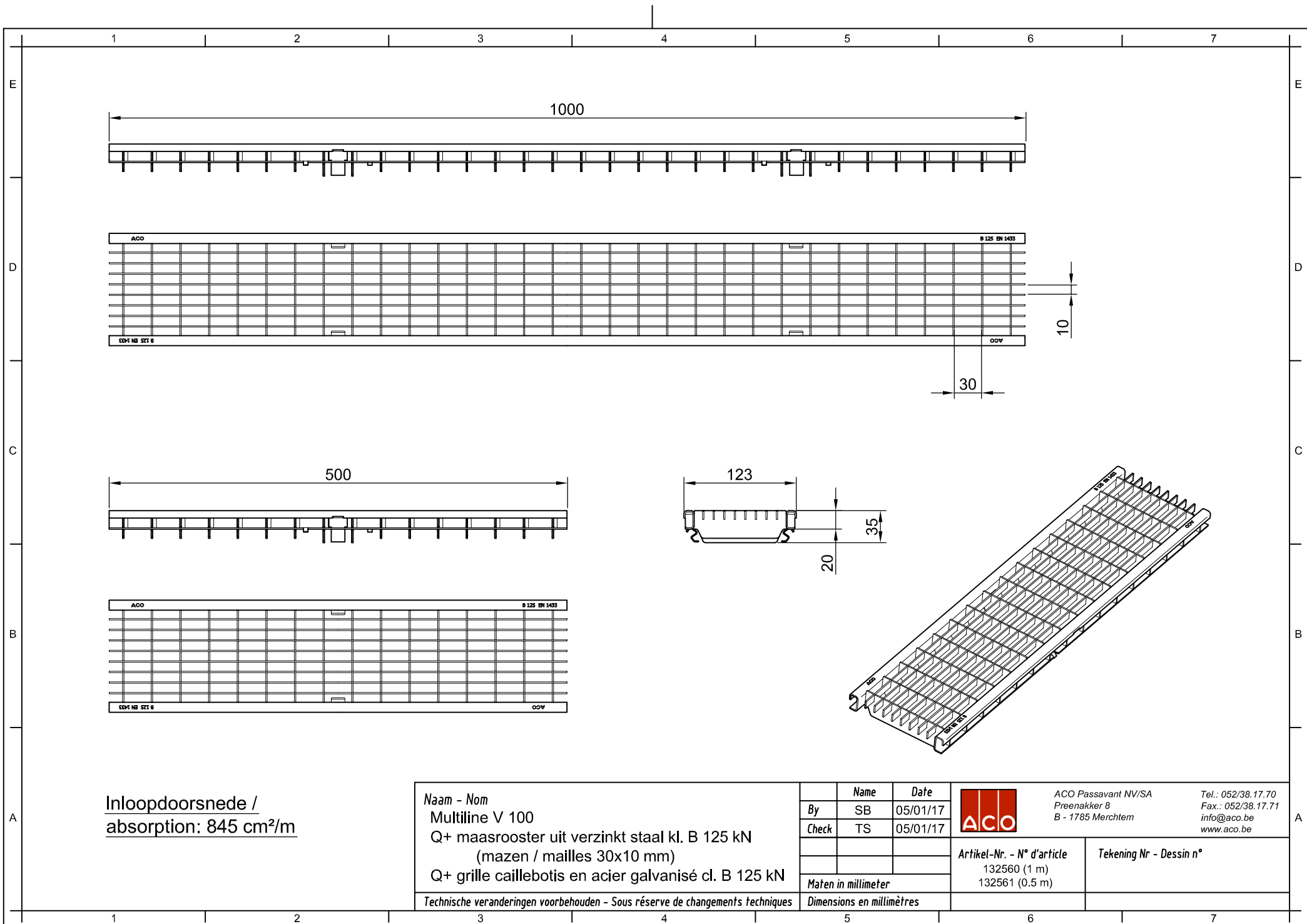
Inloopdoorsnede /
absorptie: 800 cm²/m

Naam - Nom
Multiline V 100
 Q+ maasrooster uit roestvrij staal AISI 304
 C 250 (mazen / mailles 30x10 mm)
 Q+ grille caillebotis en acier inoxydable AISI 304

Technische veranderingen voorbehouden - Sous réserve de changements techniques

| | Name | Date |
|----------------------------------|------|----------|
| By | SB | 05/01/17 |
| Check | TS | 05/01/17 |
| <i>Maten in millimeter</i> | | |
| <i>Dimensions en millimètres</i> | | |

| | | | | |
|---|--|--|---|--|
|  | ACO Passavant NV/SA Preenakker 8 B - 1785 Merchtem | | Tel.: 052/38.17.70 Fax.: 052/38.17.71 info@aco.be www.aco.be | |
| | Artikel-Nr. - N° d'article 132882 (1 m) 132883 (0.5 m) | | Tekening Nr - Dessin n° | |



Inloopdoorsnede /
absorptie: 845 cm²/m

Naam - Nom
Multiline V 100
 Q+ maasrooster uit verzinkt staal kl. B 125 kN
 (mazen / mailles 30x10 mm)
 Q+ grille caillebotis en acier galvanisé cl. B 125 kN

Technische veranderingen voorbehouden - Sous réserve de changements techniques

| | Name | Date |
|---------------------------|------|----------|
| By | SB | 05/01/17 |
| Check | TS | 05/01/17 |
| Maten in millimeter | | |
| Dimensions en millimètres | | |

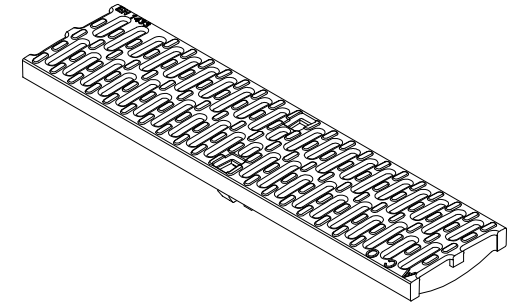
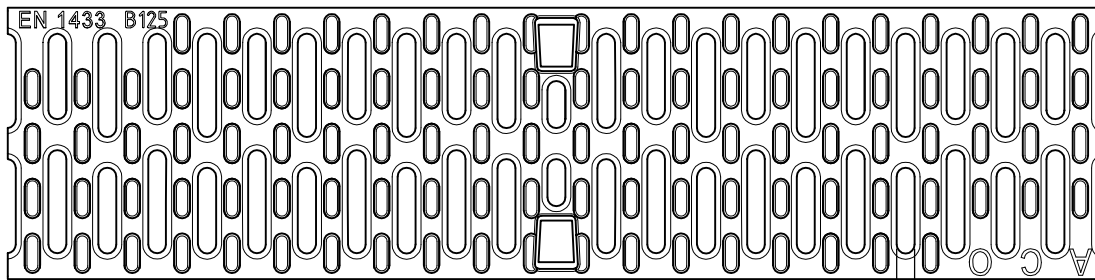
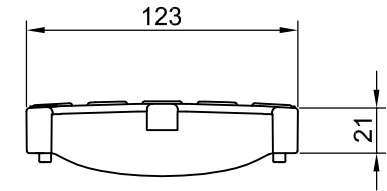
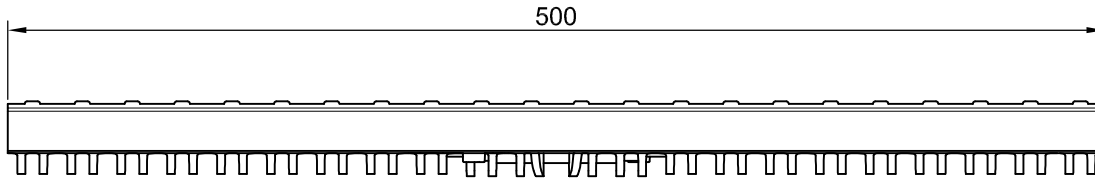


ACO Passavant NV/SA
 Preenakker 8
 B - 1785 Merchtem

Tel.: 052/38.17.70
 Fax.: 052/38.17.71
 info@aco.be
 www.aco.be

Artikel-Nr. - N° d'article
 132560 (1 m)
 132561 (0.5 m)

Tekening Nr - Dessin n°



| | |
|-----------------|--------|
| Kleur / couleur | Art. |
| zwart / noir | 132710 |
| grijs / gris | 132267 |

Inloopdoorsnede /
absorption: 284 cm²/m

Naam - Nom
Multiline V 100
 sleufrooster uit kunststof kl. B 125 kN
 (sleuf / fente 8 mm)
 grille passerelle en math. synthét. cl. B 125 kN

Technische veranderingen voorbehouden - Sous réserve de changements techniques

| | | |
|----------------------------------|-------------|-------------|
| | Name | Date |
| By | SB | 28/10/16 |
| Check | | |
| | | |
| Maten in millimeter | | |
| Dimensions en millimètres | | |

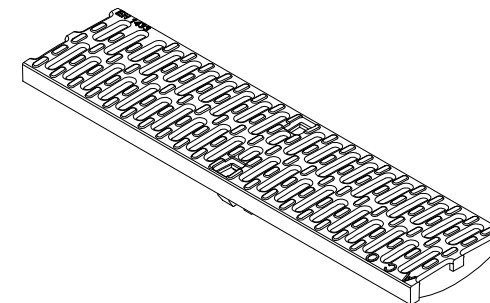
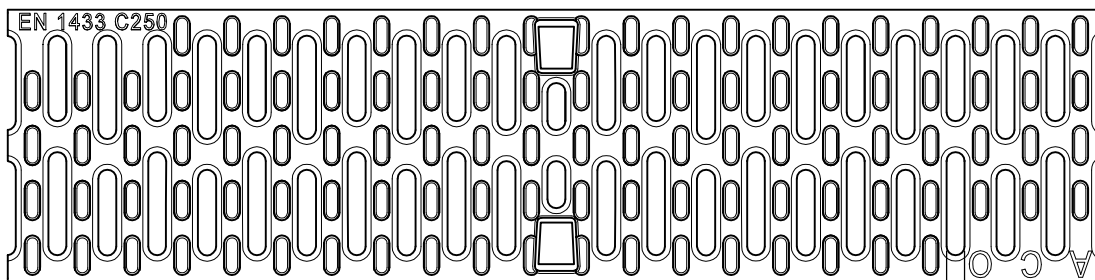
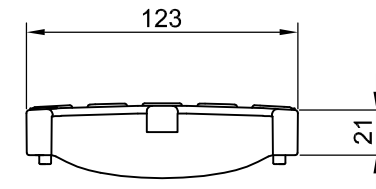
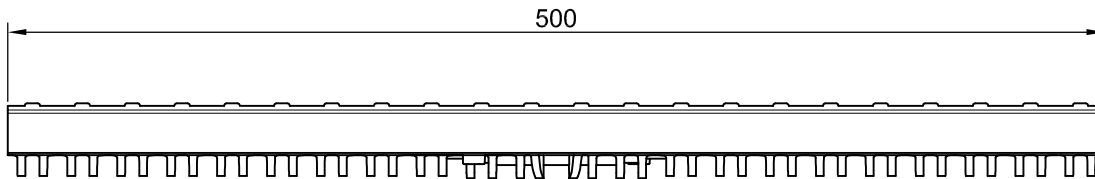


ACO Passavant NV/SA
 Preenakker 8
 B - 1785 Merchtem

Tel.: 052/38.17.70
 Fax.: 052/38.17.71
 info@aco.be
 www.aco.be

Artikel-Nr. - N° d'article
 zie tabel / voir tableau

Tekening Nr - Dessin n°



| Kleur / couleur | Art. |
|-----------------|--------|
| zwart / noir | 132720 |
| grijs / gris | 132266 |

Inloopdoorsnede /
absorption: 284 cm²/m

Naam - Nom
Multiline V 100
 sleufrooster uit kunststof kl. C 250 kN
 (sleuf / fente 8 mm)
 grille passerelle en math. synthét. cl. C 250 kN

Technische veranderingen voorbehouden - Sous réserve de changements techniques

| | Name | Date |
|---------------------------|------|----------|
| By | SB | 17/08/16 |
| Check | | |
| | | |
| | | |
| Maten in millimeter | | |
| Dimensions en millimètres | | |



ACO Passavant NV/SA
 Preenakker 8
 B - 1785 Merchtem

Tel.: 052/38.17.70
 Fax.: 052/38.17.71
 info@aco.be
 www.aco.be

Artikel-Nr. - N° d'article
 zie tabel / voir tableau

Tekening Nr - Dessin n°


Classe B 125

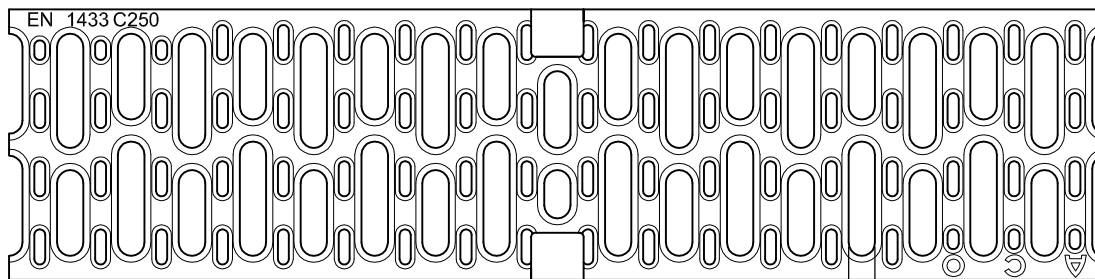
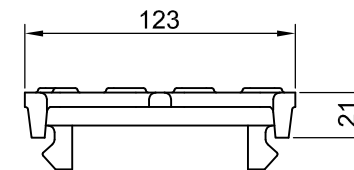
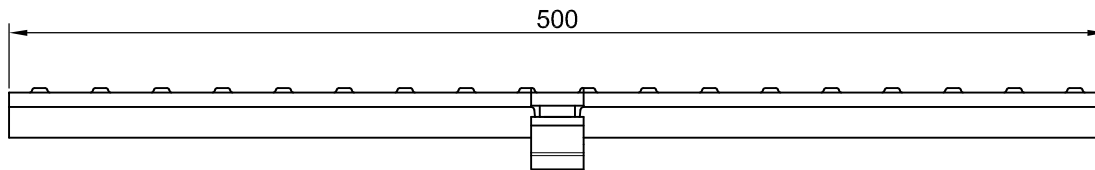
Informations sur les produits

- Système de caniveau selon EN 1433 / DIN 19580
- Taille nominale 100 mm
- Classe de résistance A 15 – E 600¹⁾
- En option, avec protection des bords en acier galvanisé ou en acier inoxydable
- Grilles selon EN 1433/DIN 19580
- Avec butée Drainlock sans vis




Données techniques de l'article 12676

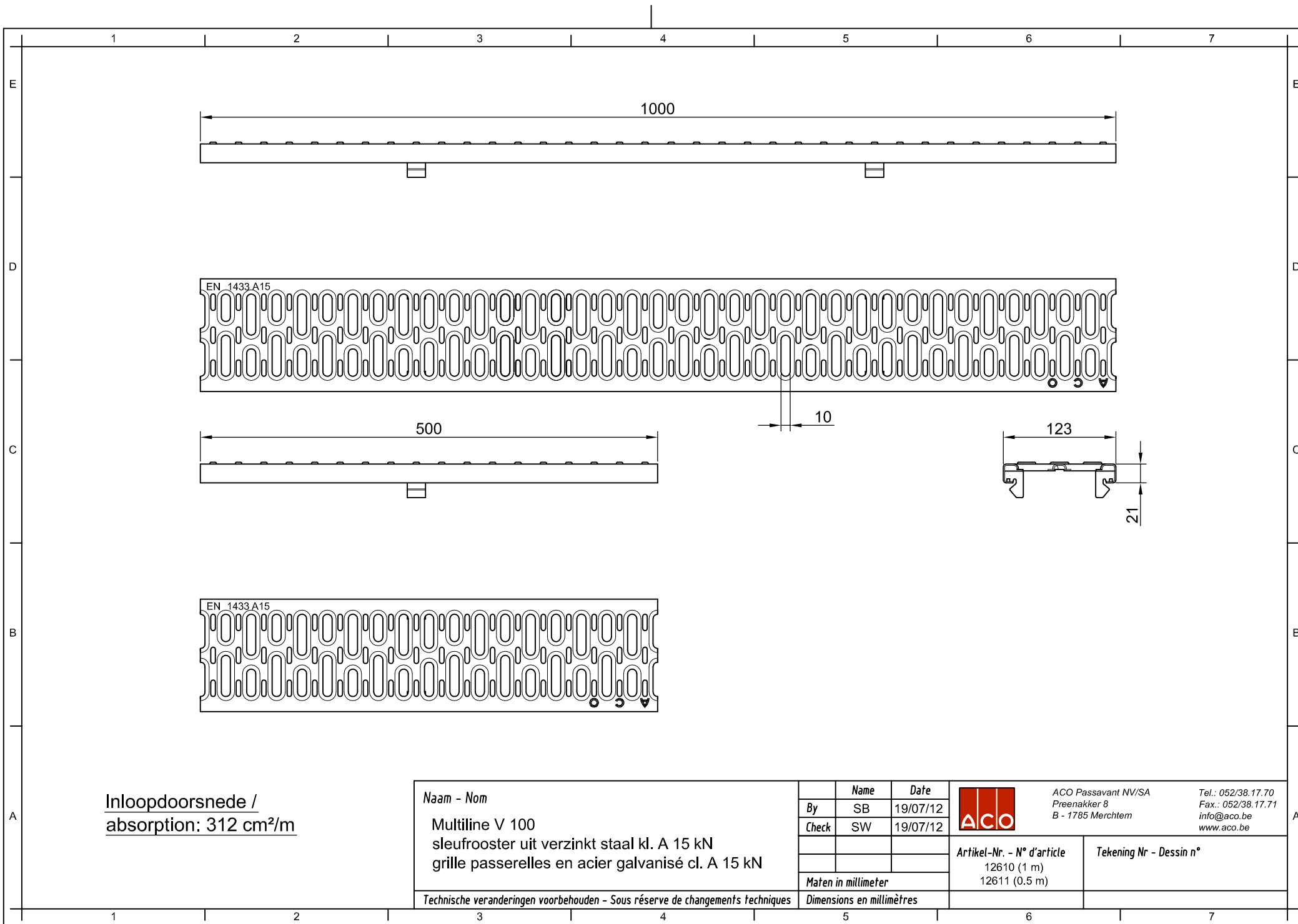
| | Matériau | Dimensions | | Taille de l'ouverture d'entrée [mm] | Section d'arrivée [cm ² /m] | Poids [kg] |
|---|--------------|------------|---------|-------------------------------------|--|------------|
| | | Longueur | Largeur | | | |
| | | [mm] | [mm] | | | |
|  | Fonte EN-GJS | 500 | 123 | 12 | 371 | 2,3 |



12

Inloopdoorsnede /
absorption: 371 cm²/m

| | | | | |
|--|----------------------------|-------------------------|---|---|
| Naam - Nom Multiline V 100 sleufrooster uit gietijzer kl. C 250 kN grille passerelle en fonte cl. C 250 kN | Name SB | Date 18/07/12 |  ACO Passavant NV/SA Preenakker 8 B - 1785 Merchtem Tel.: 052/38.17.70 Fax.: 052/38.17.71 info@aco.be www.aco.be | Tekening Nr - Dessin n° 12670 |
| | By SB | Date 18/07/12 | | |
| | Check SW | Date 18/07/12 | Artikel-Nr. - N° d'article 12670 | Dimensions en millimètres |
| | Maten in millimeter | | | |
| <i>Technische veranderingen voorbehouden - Sous réserve de changements techniques</i> | | | | |



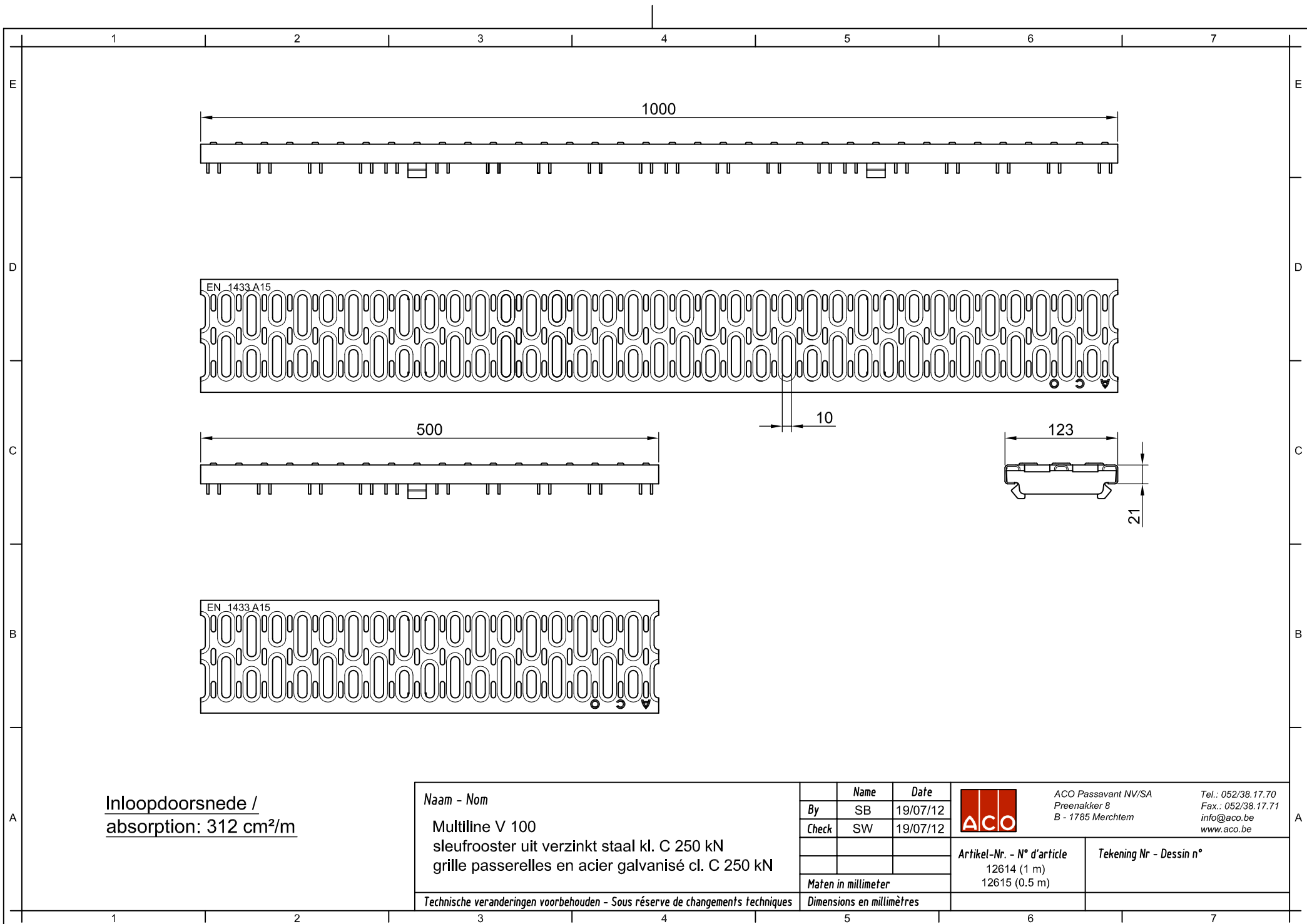
Inloopdoorsnede /
absorption: 312 cm²/m

| | | | |
|--|--|----------------------------|-------------|
| Naam - Nom | | Name | Date |
| Multiline V 100 | | SB | 19/07/12 |
| sleufrooster uit verzinkt staal kl. A 15 kN | | Check | SW |
| grille passerelles en acier galvanisé cl. A 15 kN | | | |
| Maten in millimeter | | Artikel-Nr. - N° d'article | |
| Dimensions en millimètres | | 12610 (1 m) | |
| Technische veranderingen voorbehouden - Sous réserve de changements techniques | | 12611 (0.5 m) | |




ACO Passavant NV/SA
 Preenakker 8
 B - 1785 Merchtem
 Tel.: 052/38.17.70
 Fax.: 052/38.17.71
 info@aco.be
 www.aco.be

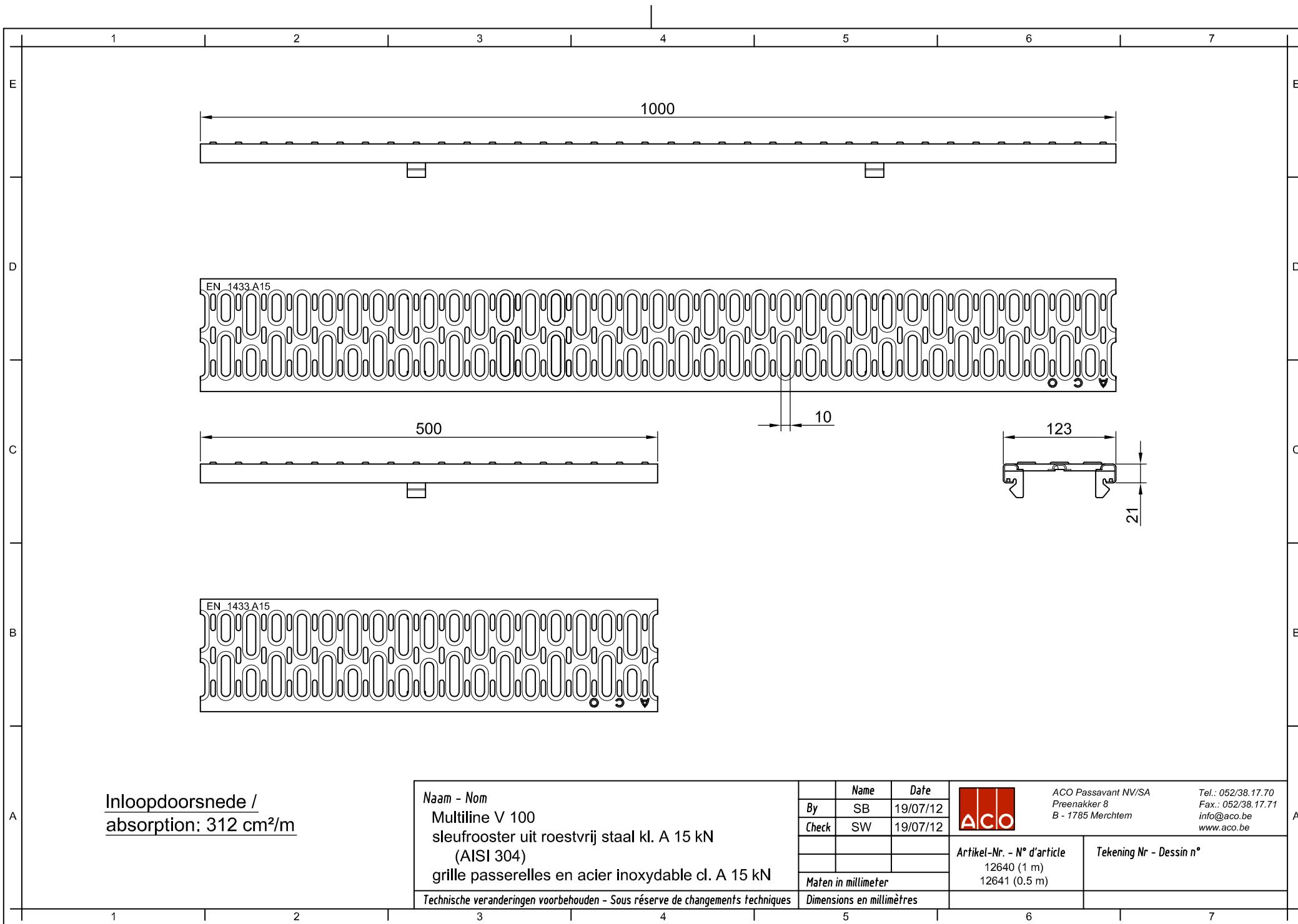
Tekening Nr - Dessin n°



Inloopdoorsnede /
absorption: 312 cm²/m


| | | | |
|---|--|----------------------------------|-------------|
| Naam - Nom | | Name | Date |
| Multiline V 100 | | SB | 19/07/12 |
| sleufrooster uit verzinkt staal kl. C 250 kN | | SW | 19/07/12 |
| grille passerelles en acier galvanisé cl. C 250 kN | | | |
| <i>Technische veranderingen voorbehouden - Sous réserve de changements techniques</i> | | Maten in millimeter | |
| | | Dimensions en millimètres | |

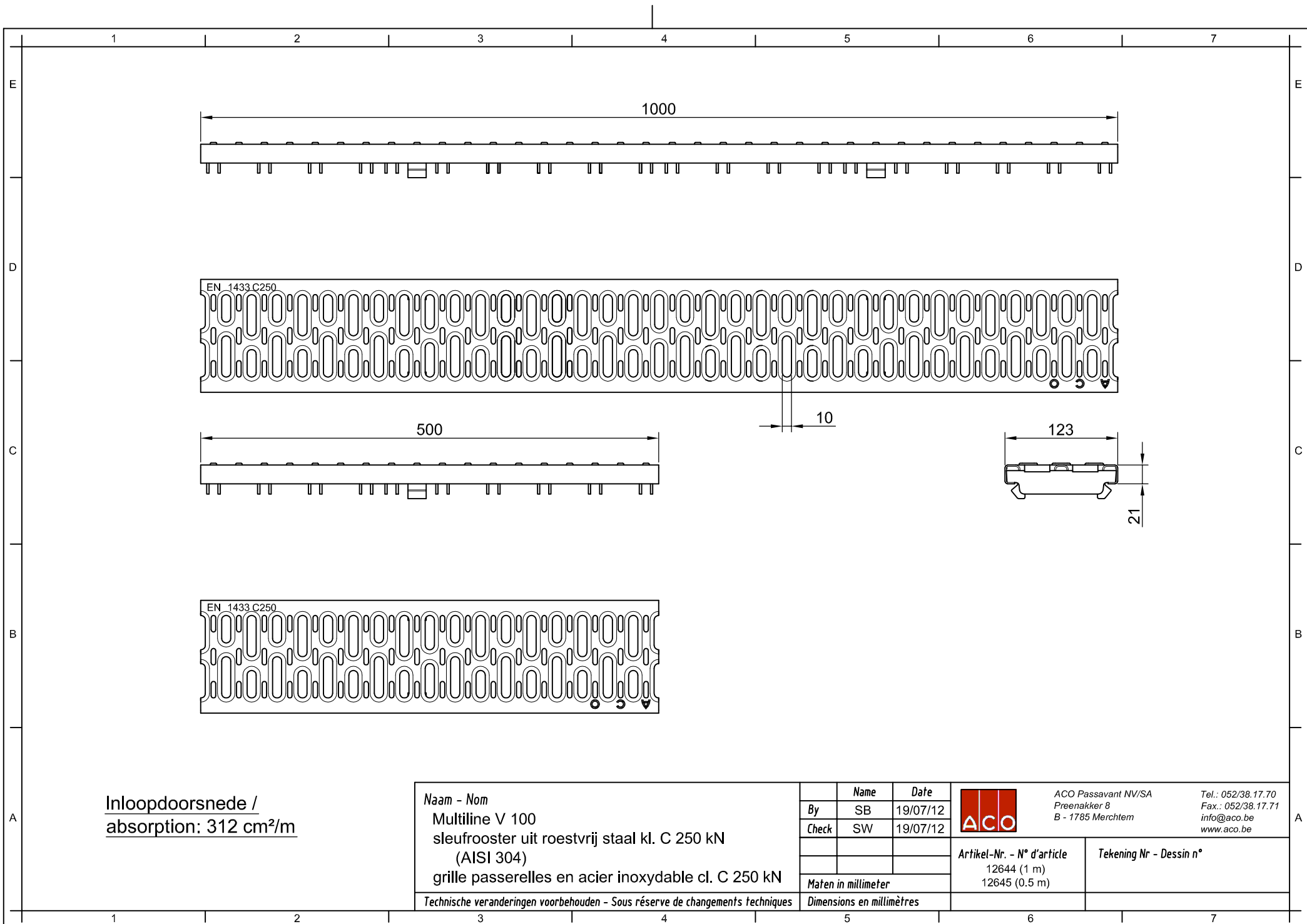
| | | |
|---|---|---|
|  | ACO Passavant NV/SA Preenakker 8 B - 1785 Merchtem | Tel.: 052/38.17.70 Fax.: 052/38.17.71 info@aco.be www.aco.be |
| | Artikel-Nr. - N° d'article 12614 (1 m) 12615 (0.5 m) | Tekening Nr - Dessin n° |



Inloopdoorsnede /
absorption: 312 cm²/m


| | | | |
|---|--|----------------------------------|-------------|
| Naam - Nom | | Name | Date |
| Multiline V 100 | | SB | 19/07/12 |
| sleufrooster uit roestvrij staal kl. A 15 kN | | SW | 19/07/12 |
| (AISI 304) | | | |
| grille passerelles en acier inoxydable cl. A 15 kN | | | |
| <i>Technische veranderingen voorbehouden - Sous réserve de changements techniques</i> | | <i>Maten in millimeter</i> | |
| | | <i>Dimensions en millimètres</i> | |

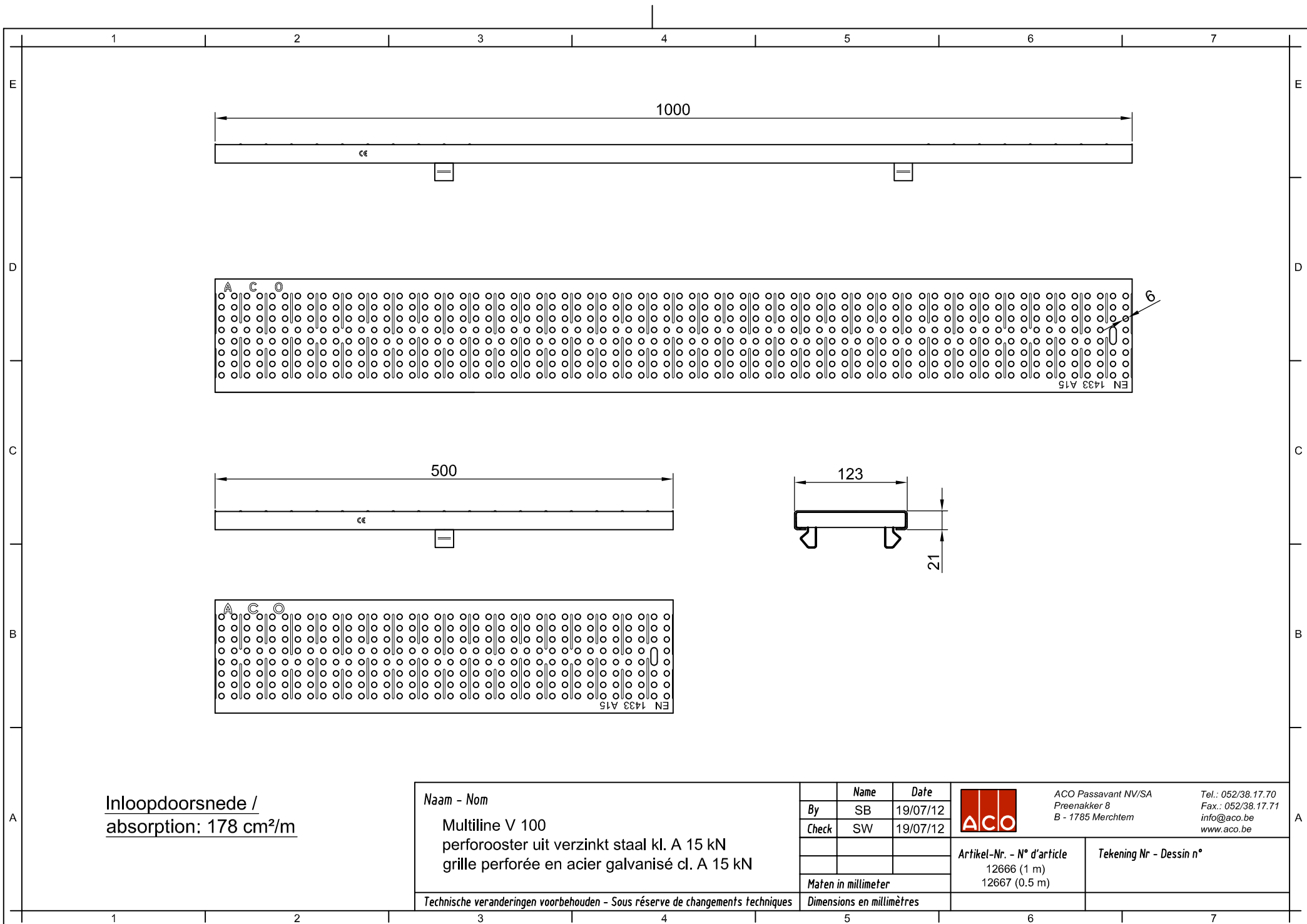
| | | |
|---|---|---|
|  | ACO Passavant NV/SA Preenakker 8 B - 1785 Merchtem | Tel.: 052/38.17.70 Fax.: 052/38.17.71 info@aco.be www.aco.be |
| | Artikel-Nr. - N° d'article 12640 (1 m) 12641 (0.5 m) | Tekening Nr - Dessin n° |




Inloopdoorsnede /
absorption: 312 cm²/m

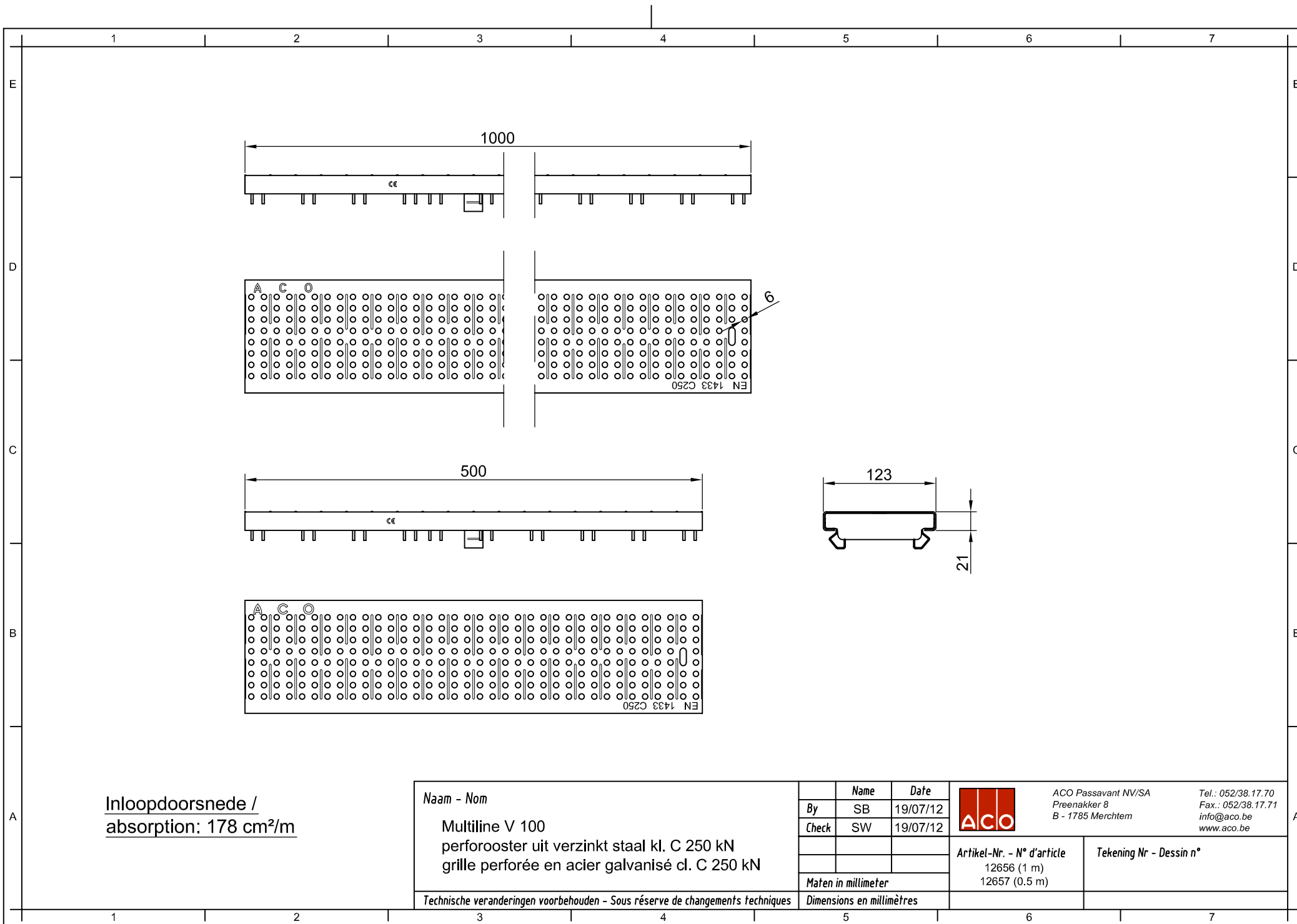
| | | | |
|---|--|----------------------------------|-------------|
| Naam - Nom | | Name | Date |
| Multiline V 100 | | SB | 19/07/12 |
| sleufrooster uit roestvrij staal kl. C 250 kN | | SW | 19/07/12 |
| (AISI 304) | | | |
| grille passerelles en acier inoxydable cl. C 250 kN | | | |
| <i>Technische veranderingen voorbehouden - Sous réserve de changements techniques</i> | | <i>Maten in millimeter</i> | |
| | | <i>Dimensions en millimètres</i> | |

| | | |
|---|---|---|
|  | ACO Passavant NV/SA Preenakker 8 B - 1785 Merchtem | Tel.: 052/38.17.70 Fax.: 052/38.17.71 info@aco.be www.aco.be |
| | Artikel-Nr. - N° d'article 12644 (1 m) 12645 (0.5 m) | Tekening Nr - Dessin n° |




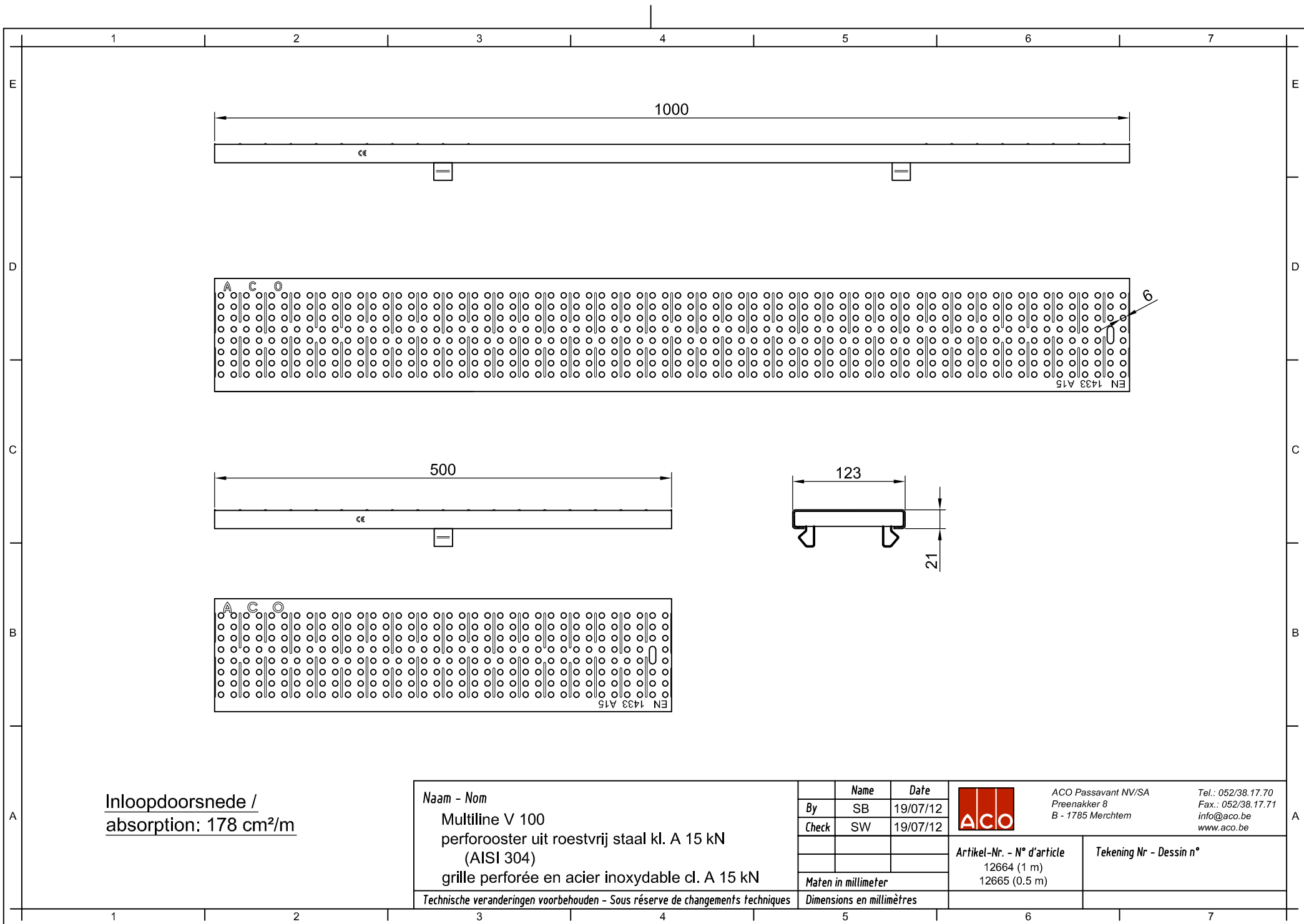
Inloopdoorsnede /
absorptie: 178 cm²/m

| | | | |
|---|--|-------------------------|---|
| Naam - Nom Multiline V 100 perforooster uit verzinkt staal kl. A 15 kN grille perforée en acier galvanisé cl. A 15 kN | Name SB | Date 19/07/12 |  ACO Passavant NV/SA Preenakker 8 B - 1785 Merchtem Tel.: 052/38.17.70 Fax.: 052/38.17.71 info@aco.be www.aco.be |
| | By SW | Date 19/07/12 | |
| Technische veranderingen voorbehouden - Sous réserve de changements techniques | Maten in millimeter 12666 (1 m) 12667 (0.5 m) | | Tekening Nr - Dessin n° |
| | Dimensions en millimètres | | |




Inloopdoorsnede /
absorption: 178 cm²/m

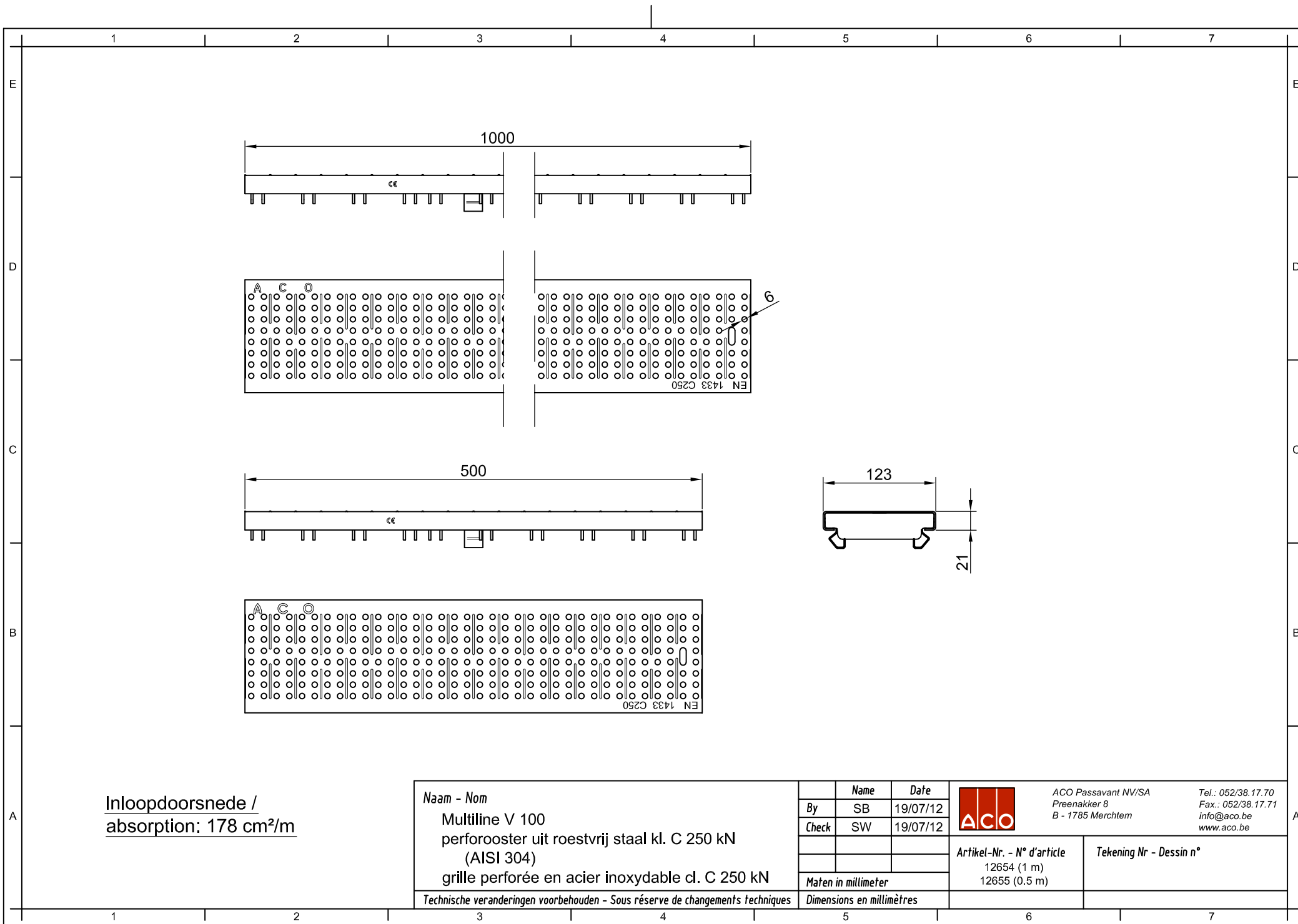
| | | | |
|---|-------------------------|---|---|
| Naam - Nom Multiline V 100 perforooster uit verzinkt staal kl. C 250 kN grille perforée en acier galvanisé cl. C 250 kN | Name SB | Date 19/07/12 |  ACO Passavant NV/SA Preenakker 8 B - 1785 Merchtem Tel.: 052/38.17.70 Fax.: 052/38.17.71 info@aco.be www.aco.be |
| | By SW | Date 19/07/12 | |
| Check SW | Date 19/07/12 | Artikel-Nr. - N° d'article 12656 (1 m) 12657 (0.5 m) | Tekening Nr - Dessin n° |
| Maten in millimeter | | Dimensions en millimètres | |
| <i>Technische veranderingen voorbehouden - Sous réserve de changements techniques</i> | | | |




Inloopdoorsnede /
absorption: 178 cm²/m

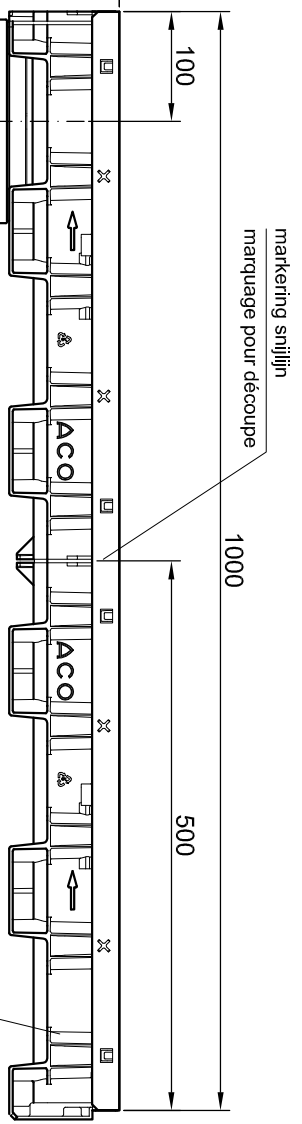
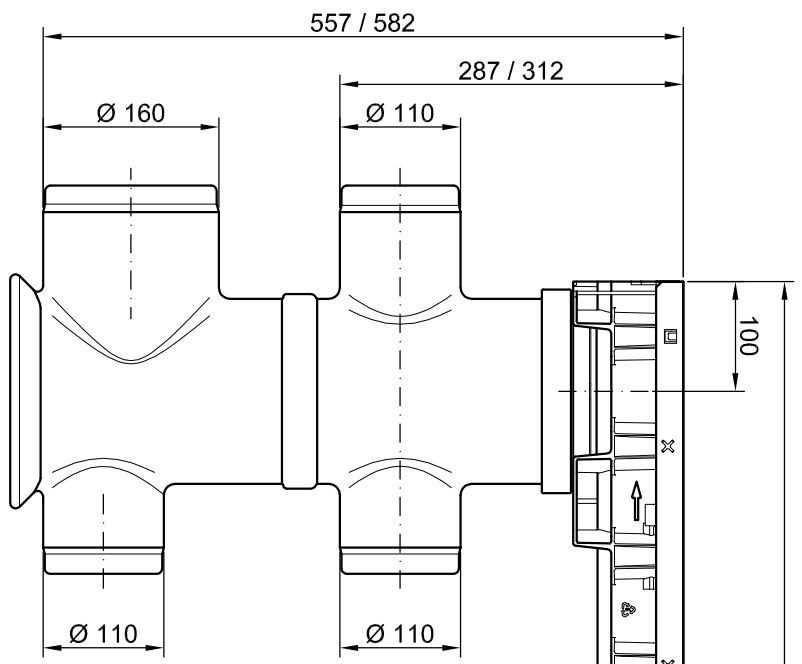
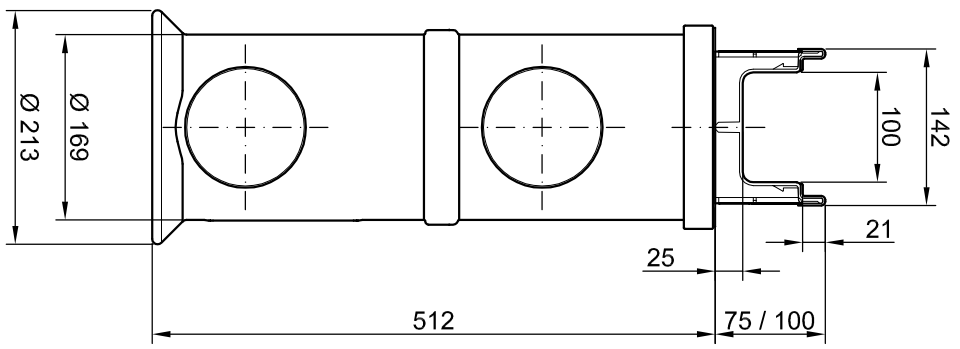
| | | | |
|---|--|----------------------------------|-------------|
| Naam - Nom | | Name | Date |
| Multiline V 100 | | SB | 19/07/12 |
| perforooster uit roestvrij staal kl. A 15 kN | | SW | 19/07/12 |
| (AISI 304) | | | |
| grille perforée en acier inoxydable cl. A 15 kN | | Maten in millimeter | |
| <i>Technische veranderingen voorbehouden - Sous réserve de changements techniques</i> | | Dimensions en millimètres | |

| | | |
|---|---------------------|--------------------------------|
|  | ACO Passavant NV/SA | Tel.: 052/38.17.70 |
| | Preenakker 8 | Fax.: 052/38.17.71 |
| | B - 1785 Merchtem | info@aco.be |
| | www.aco.be | |
| Artikel-Nr. - N° d'article | | Tekening Nr - Dessin n° |
| 12664 (1 m) | | |
| 12665 (0.5 m) | | |

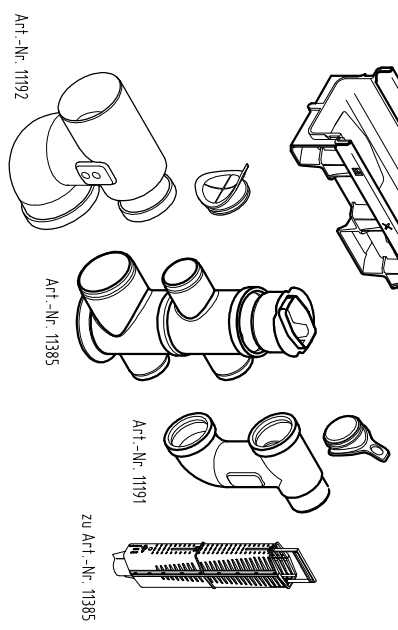


Inloopdoorsnede /
absorptie: 178 cm²/m

| | | | | |
|---|--------------------|-------------------------|---|--|
| Naam - Nom Multiline V 100 perforooster uit roestvrij staal kl. C 250 kN (AISI 304) grille perforée en acier inoxydable cl. C 250 kN | Name SB | Date 19/07/12 |  ACO Passavant NV/SA Preenakker 8 B - 1785 Merchtem Tel.: 052/38.17.70 Fax.: 052/38.17.71 info@aco.be www.aco.be | Tekening Nr - Dessin n° 12654 (1 m) 12655 (0.5 m) |
| | Check SW | 19/07/12 | | |
| Technische veranderingen voorbehouden - Sous réserve de changements techniques | | | Artikel-Nr. - N° d'article 12654 (1 m) 12655 (0.5 m) | Maten in millimeter Dimensions en millimètres |



zijdelingse knock-outs voor hoek, T-
en kruisverbindingen
prémarques latérales pour jonctions
en L, T ou croix



Naam - Nom
XtraDrain X 100 S
kanaal uit kunststof met verzinkt stalen opkant
caniveau en matière synthétique (PP) avec
feuilure en acier galvanisé

Technische veranderingen voorbehouden - Sous réserve de changements techniques

| Name | Date |
|------|----------|
| SB | 10/09/12 |
| SW | 10/09/12 |

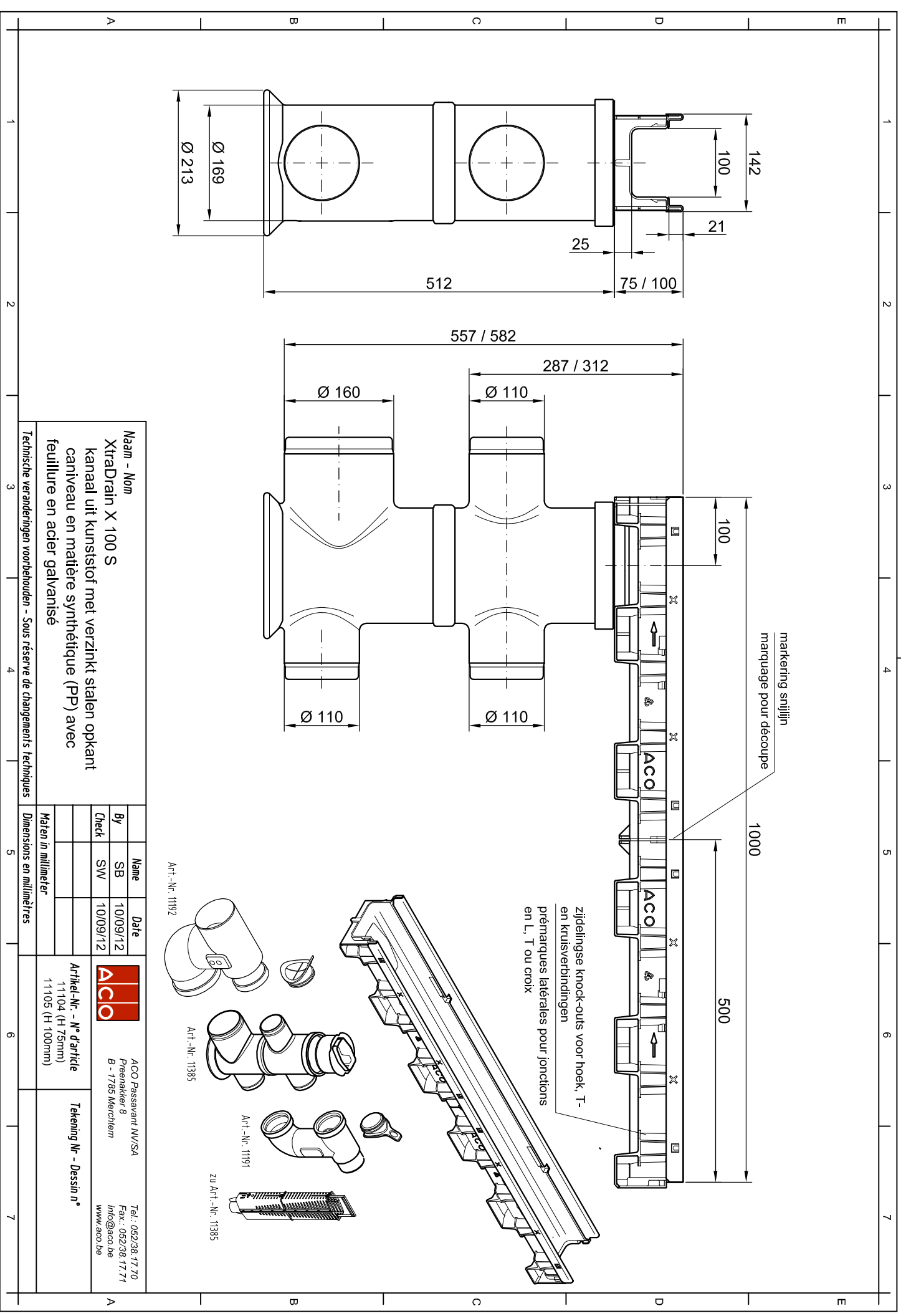


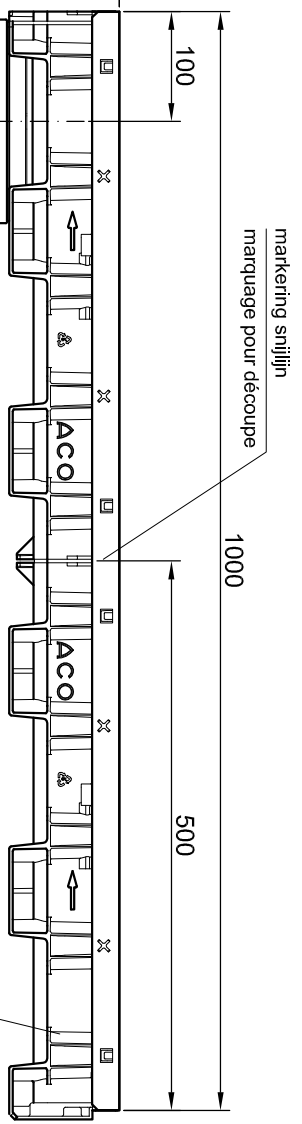
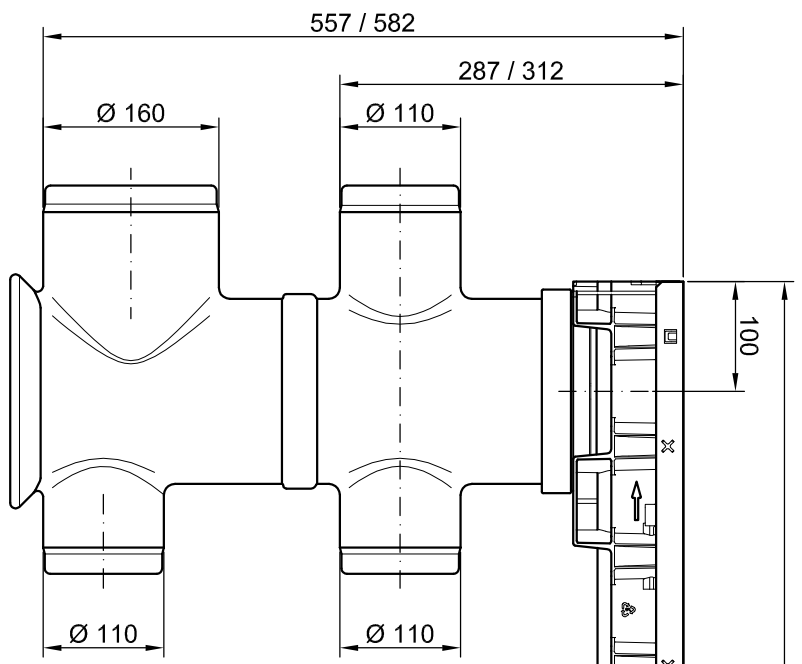
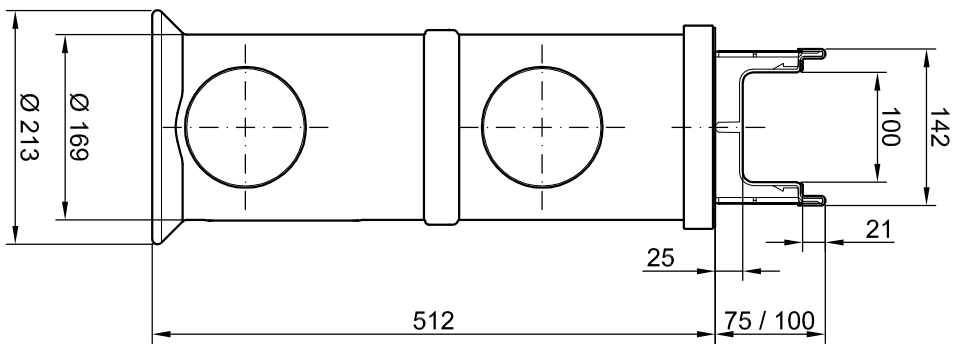
ACO Passavant NV/SA
Peenakker 8
B - 1785 Merchtem
Tel.: 052/38.17.70
Fax.: 052/38.17.71
info@aco.be
www.aco.be

Maten in millimeter
Dimensions en millimètres

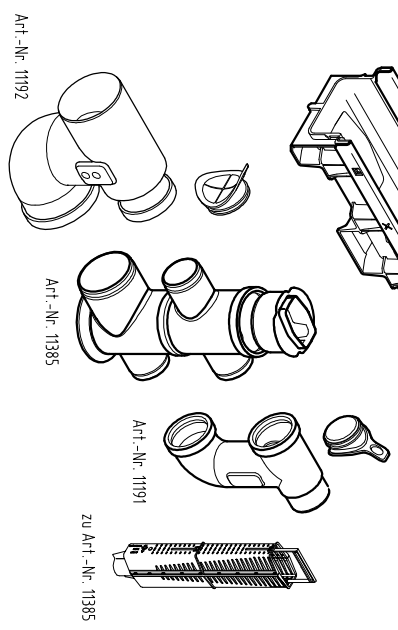
Artikel-Nr. - N° d'article
11104 (H 75mm)
11105 (H 100mm)

Tekening Nr. - Dessin n°





zijdelingse knock-outs voor hoek, T-
en kruisverbindingen
prémarques latérales pour jonctions
en L, T ou croix



Naam - Nom
XtraDrain X 100 S
kanaal uit kunststof met verzinkt stalen opkant
caniveau en matière synthétique (PP) avec
feuilure en acier galvanisé

Technische veranderingen voorbehouden - Sous réserve de changements techniques

| Name | Date |
|------|----------|
| SB | 10/09/12 |
| SW | 10/09/12 |



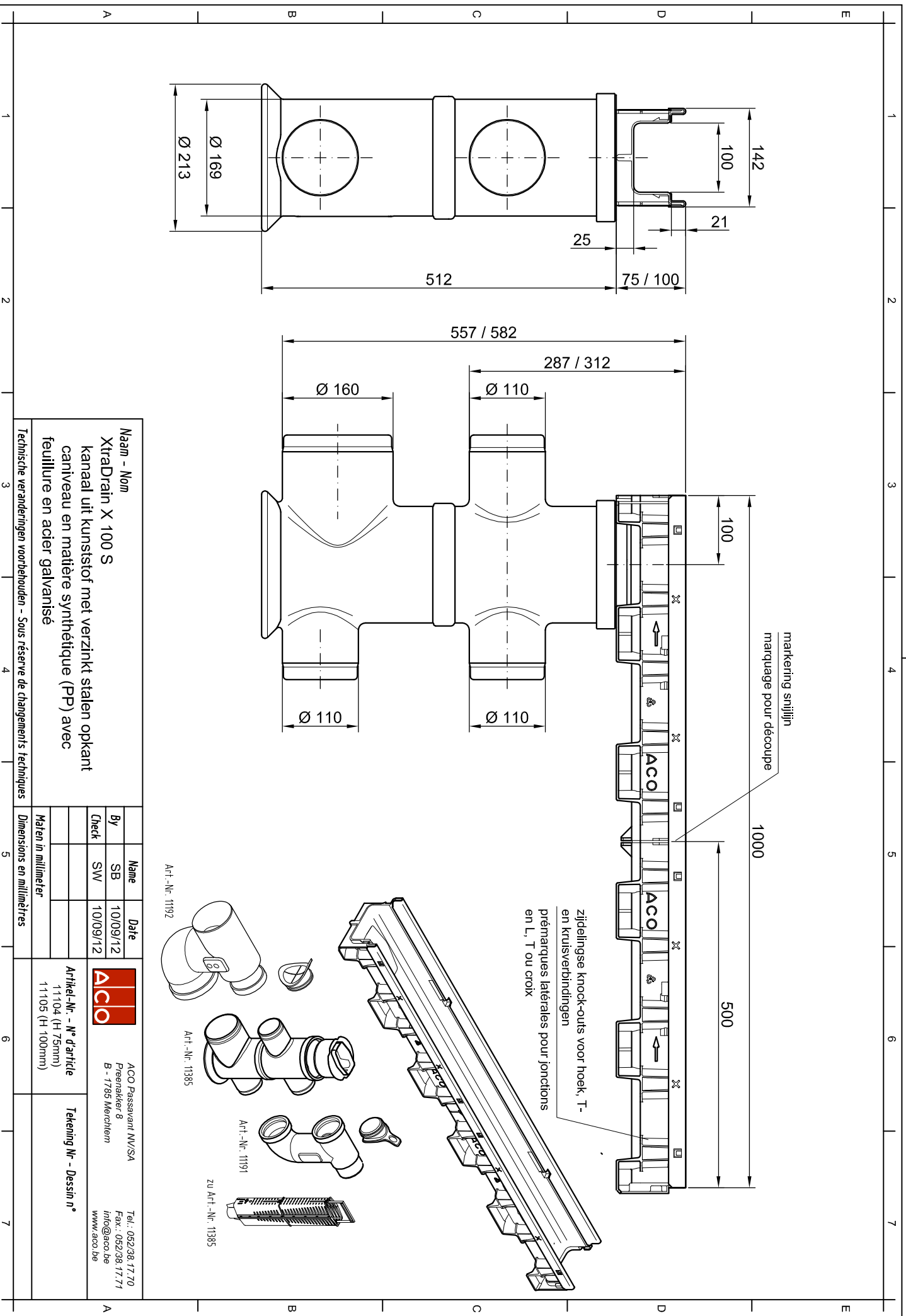
ACO Passavant NV/SA
Peenakker 8
B - 1785 Merchtem
Tel.: 052/38.17.70
Fax.: 052/38.17.71
info@aco.be
www.aco.be

Maten in millimeter

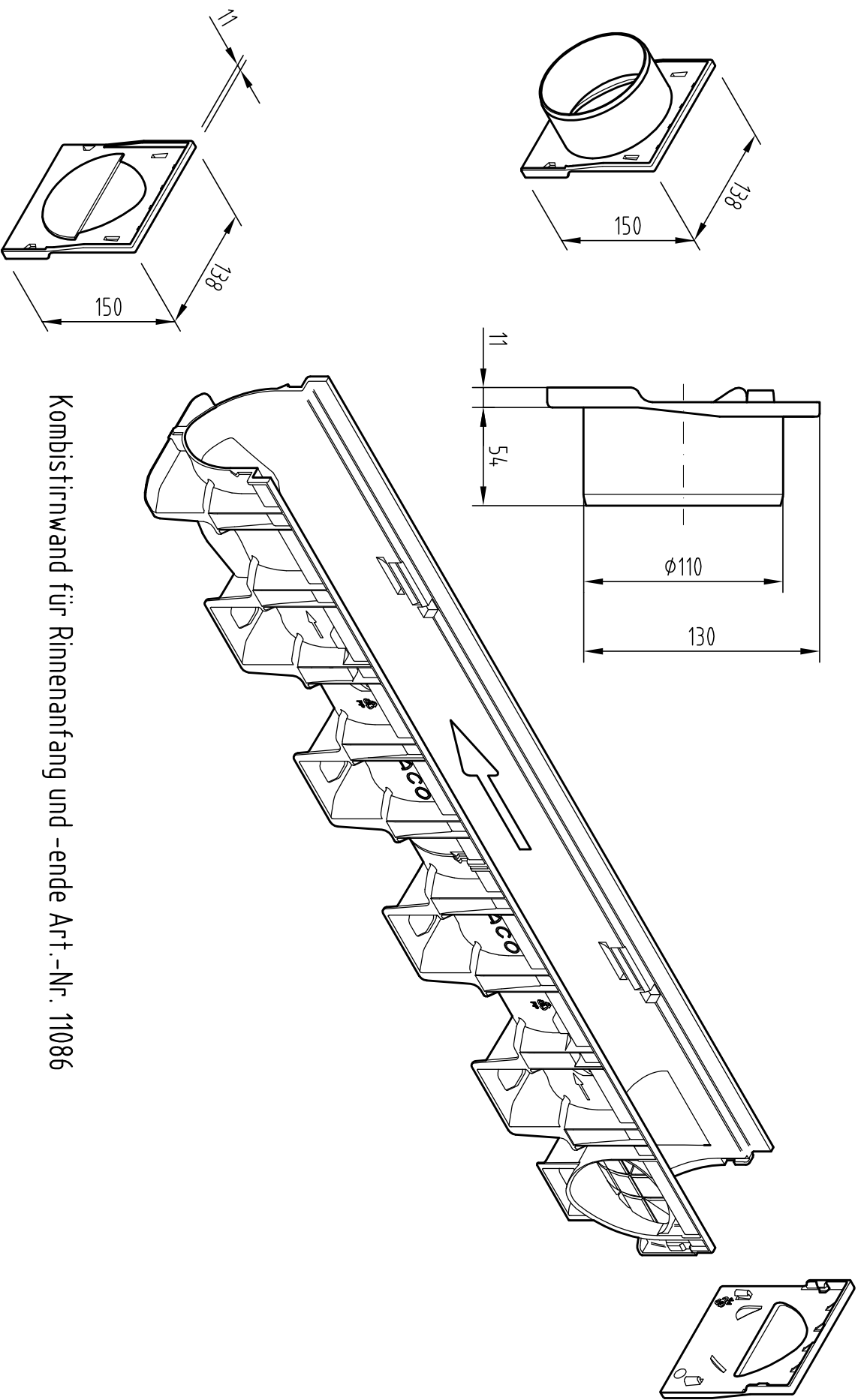
| By | Name | Date |
|----|------|----------|
| SB | SB | 10/09/12 |
| SW | SW | 10/09/12 |

Artikel-Nr. - N° d'article
11104 (H 75mm)
11105 (H 100mm)

Tekening Nr. - Dessin n°

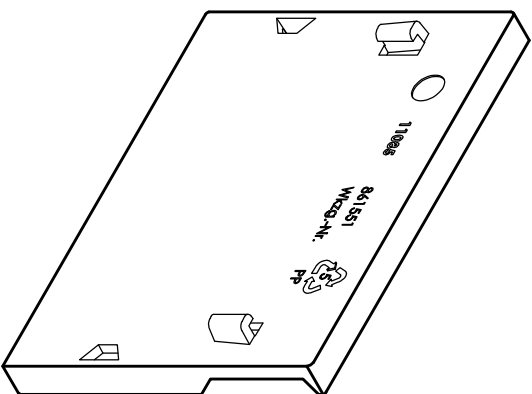
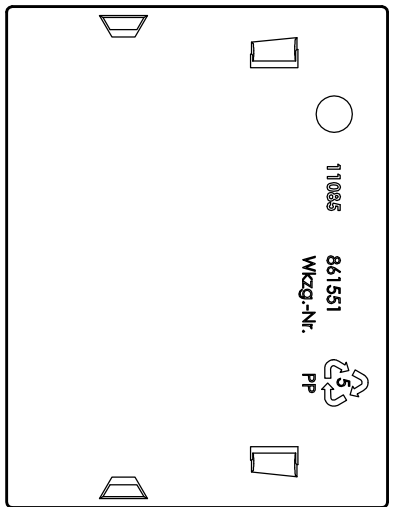
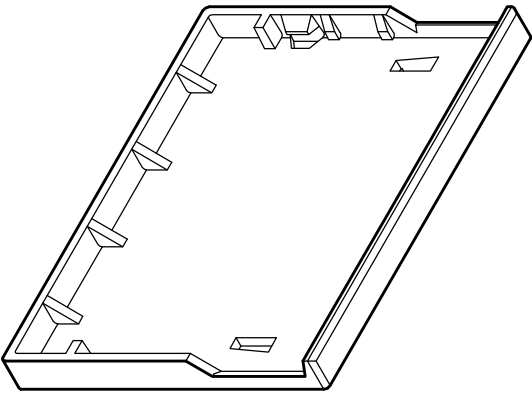
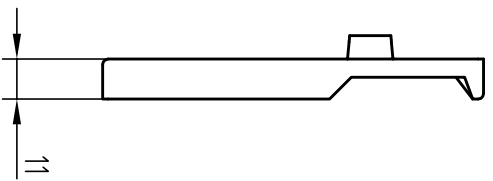
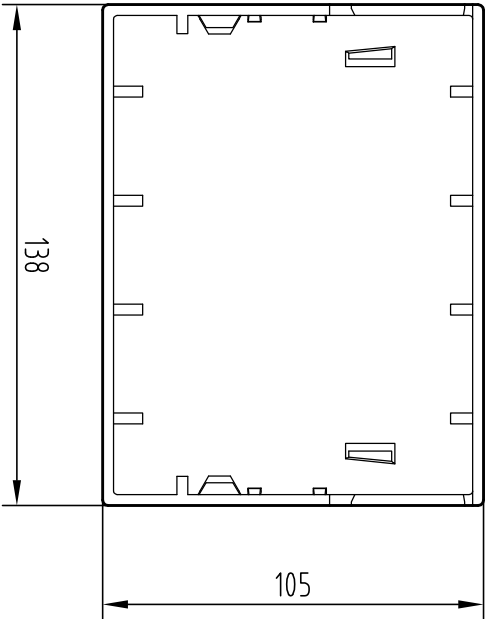


Stirnwand für Rinnenende mit Stützen DN/OD 110 Art.-Nr. 11087



Kombistirnwand für Rinnenanfang und -ende Art.-Nr. 11086

| | | | | | |
|--|--|---------------------------------------|--|--------------------|--|
| Benennung: ACO XtraDrain X 100 Kombistirnwand / Stirnwand mit Stützen DN/OD 110 Art.-Nr. 11086,11087 | | Datum 28.05.2010 | | Name bschmidtke | |
| Technische Änderungen vorbehalten | | Upd 30.06.2011 | | Norm debeling | |
| Schutzvermerk gemäß DIN 34 | | Zeichnung-Nr. G1-M01-1220-3 | | Ers. für: | |
| ACO Tiefbau Vertrieb GmbH 24555 Rendsburg Parkstr. 309 Tel. 0431/ 354-500 Fax 0431/ 354-358 www.aco-tiefbau.de | | | | | |



Benennung:
**ACO XtraDrain X 100 Kombistirnwand für Kunststoff-
 flachrinne für Bauhöhe 10 cm und 7,5 cm**
 Art.-Nr. 11085

| | Datum | Name |
|------|------------|----------|
| Gez. | 19.02.2009 | debeling |
| Upd. | 30.06.2011 | debeling |
| Norm | | |

Zeichnung-Nr.
G1-M01-1227-3

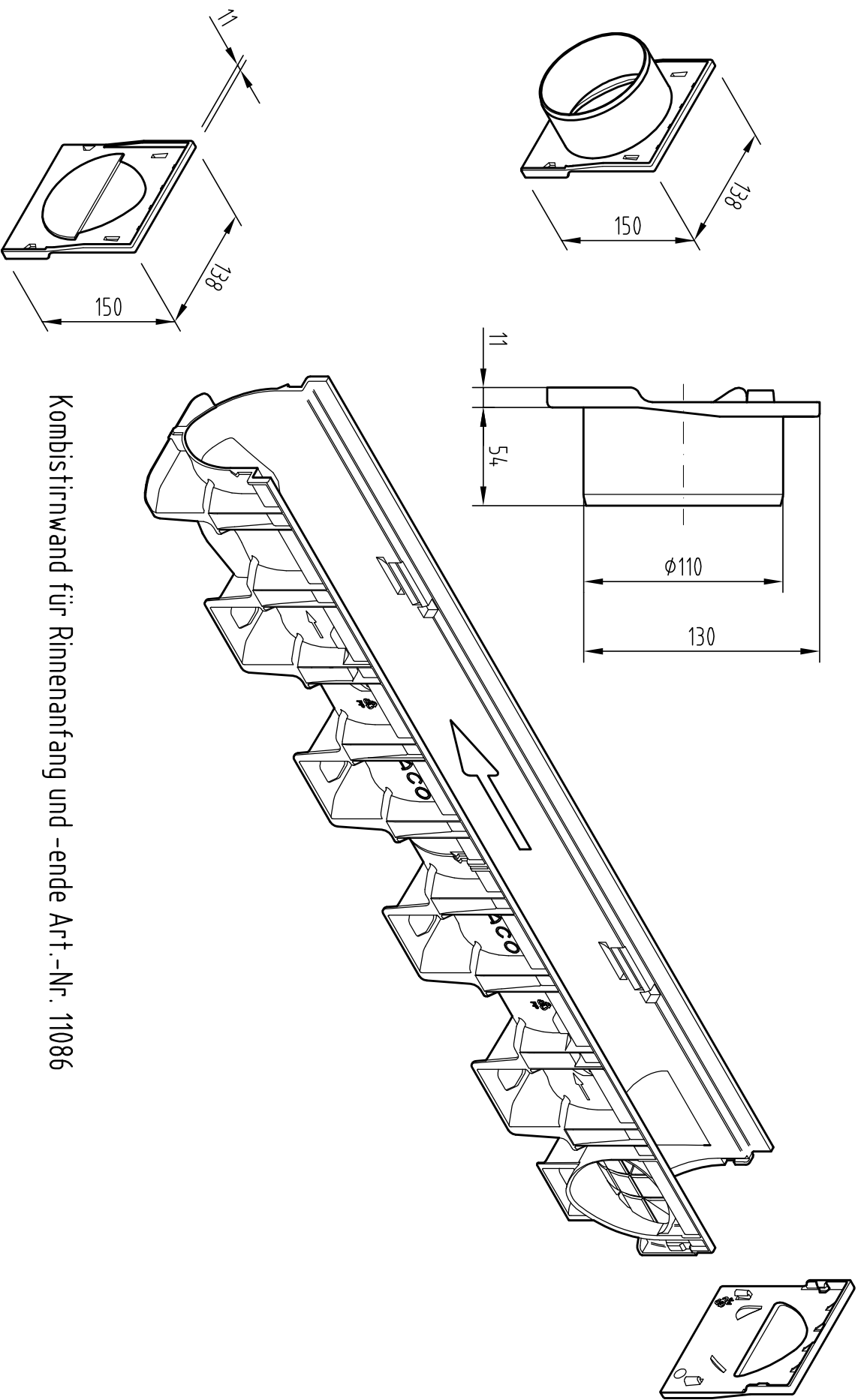
ACO Tiefbau Vertrieb GmbH
 24555 Rendsburg, Postfach 309
 Tel. 04331 / 351-500
 Fax 04331 / 351-358
 www.aco-tiefbau.de

Technische Änderungen vorbehalten

Schutzvermerk gemäß DIN 34

Ers. für:

Stirnwand für Rinnenende mit Stützen DN/OD 110 Art.-Nr. 11087



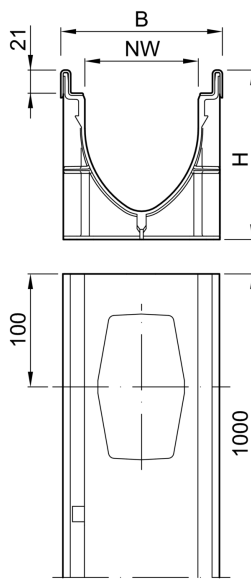
Kombistirnwand für Rinnenanfang und -ende Art.-Nr. 11086

| | | | | | |
|--|--|---------------------------------------|--|--------------------|--|
| Benennung: ACO XtraDrain X 100 Kombistirnwand / Stirnwand mit Stützen DN/OD 110 Art.-Nr. 11086,11087 | | Datum 28.05.2010 | | Name bschmidtke | |
| Technische Änderungen vorbehalten | | Upd 30.06.2011 | | Norm debeling | |
| Schutzvermerk gemäß DIN 34 | | Zeichnung-Nr. G1-M01-1220-3 | | Ers. für: | |
| ACO Tiefbau Vertrieb GmbH 24555 Rendsburg Postfach 309 Tel. 0431/ 354-500 Fax 0431/ 354-358 www.aco-tiefbau.de | | | | | |

Caniveau sans pente intégrée, longueur 1000 mm

Informations produit pour le groupe de produits

- Système de caniveau selon EN 1433/DIN 19580
- Classe de résistance A15 – C 250
- En option, dans des tailles nominales de 100, 150 ou 200 mm
- Avec ouverture latérale préfabriquée pour les joints d'angle, en T et transversaux



Données techniques de l'article 11100

| Largeur | Hauteur | Longueur | Poids |
|---------|---------|----------|-------|
| [mm] | [mm] | [mm] | [kg] |
| 142 | 150 | 1000 | 3,5 |

Accessoires

| Description | Utilisé avec | Article numéro | Description |
|----------------------|---|----------------|---|
| About universel | ■ XtraDrain avec bord en plastique et bord en acier galvanisé | 11086 | ■ Pour le début et la fin du canal |
| | | | ■ Fabriqué en polypropylène |
| | | | ■ Sans manchon |
| | | | ■ Poids: 0,1 kg |
| About | ■ XtraDrain avec bord en plastique et bord en acier galvanisé | 11087 | ■ Fabriqué en polypropylène |
| | | | ■ Avec manchon |
| | | | Poids: 0,1 kg |
| Adaptateur de sortie | ■ XtraDrain avec bord en plastique et bord en acier galvanisé | 11285 | ■ Fabriqué en polypropylène |
| | | | ■ Pour le raccordement des tubulures vertical |
| | | | Poids: 0,1 kg |

| Description | Utilisé avec | Article numéro | Description |
|--------------------------------------|--|----------------|--|
| | Diamètre nominal 100, DN/OD 160 | 11286 | Poids: 0,1 kg |
| Crochet de levage pour grille | ■ Grille de recouvrement | 01290 | ■ Pour soulever les grilles de recouvrement ■ Acier galvanisé ■ Poids: 0,3 kg |
| Crochet de levage pour grille, petit | ■ Grille métallique Q ⁺ ■ Grille composite ■ Grille à profils longitudinaux ■ Grille à barres longitudinales | 01367 | ■ Pour soulever les grilles de recouvrement ■ Acier, peint en noir ■ Poids: 0,2 kg |

Vous trouverez d'autres accessoires sous → 11100