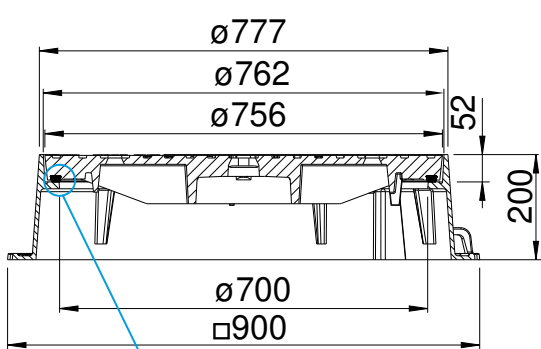
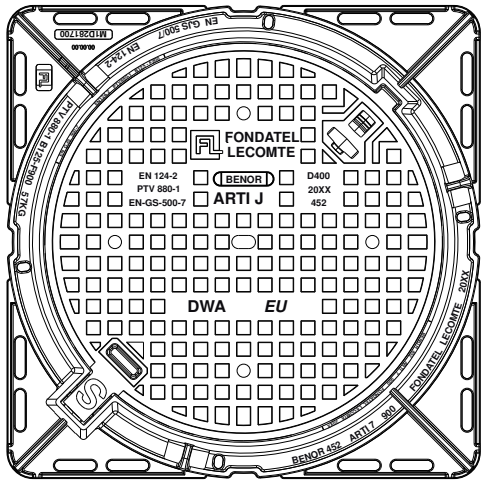


# ARTI 7 J-7

## Trappillon D400

PTV880-1 épaisseur cadre 7mm <b>BENOR</b>	trafic intense 	cadre carré couverture rond 	articulé 	couverture ventilé 	Joint 	Sécurité 	<b>OPTION</b> 	<b>VARIANTE</b> verrouillage 	<b>VARIANTE</b> 	<b>VARIANTE</b> étanche 1BAR 
--	-----------------------	------------------------------------	--------------	---------------------------	-----------	--------------	-------------------	-------------------------------------	---------------------	-------------------------------------



### DESCRIPTION

Trappillon articulé D400 BENOR PTV880-1 verrouillable avec trous de ventilation, trafic intense.

### AVANTAGES DU PRODUIT

- Articulation efficace**
  - Articulation auto nettoyante lors de l'ouverture.
  - Ouverture du couvercle > 110° pour un accès facile.
  - Pour la sécurité des utilisateurs: blocage de sécurité du couvercle assuré en position 90°.
  - La fermeture exige un léger soulèvement du couvercle avant basculement.
  - Extraction du couvercle en position 90°
- Silence et stabilité**
  - Cadre rond à semelle carrée d'une hauteur de 200 mm présentant une cote de passage de 700 mm.
  - Joint EPDM en queue d'aronde continu, serti dans une gorge usinée dans le couvercle, assurant une stabilité irréprochable.
  - Motifs antidérapants gaufrés peu bruyants optimisés.
- Mise en œuvre et utilisation**
  - Couvercle avec 4 trous de ventilation + 1 trou central oblong permettant le décollement et l'ouverture du couvercle.
  - 3 anneaux de manutention sur la semelle du cadre.
  - Cadre renforcé épaisseur 7mm, particulièrement rigide pour trafic intense
  - Semelle peu ajourée offrant une grande surface portante pour un scellement efficace.
  - 16 trous sur la semelle du cadre pour un chevillage éventuel.
  - Prise pour décollement du couvercle avant l'ouverture.
  - Boîte de manœuvre étanche pour ouverture par pic, pioche ou crochet.
  - Renforts de faible hauteur par rapport au cadre permettant tous types de finition périphérique.

### MATIÈRE

Fonte ductile GJS 500-7 selon EN1563.

### LIEU D'INSTALLATION

Groupe 4, Classe D400 →voir EN124-1  
les voies de circulation des routes (y compris les rues piétonnes), accotements stabilisés et aires de stationnement pour tous types de véhicules routiers.

RÉFÉRENCE	N° D'ARTICLE	CODE RAPIDE COPRO	KG	COLISAGE
ARTI 7 J-7 D400	2170XX		137	7
ARTI 7 J-7 D400 RWA-EP			137	7
ARTI 7 J-7 D400 DWA-EU			137	7

Dimensions en mm - Poids, mesures, photos et schémas non contractuels - Diffusion non contrôlée.

# ARTI 7 J-7

## Trappillon D400

PTV880-1 épaisseur cadre 7mm <b>BENOR</b>	trafic intense 	cadre carré couvercle rond 	articulé 	couvercle ventilé 	Joint 	Sécurité 	<b>OPTION</b> 	<b>VARIANTE</b> verrouillage 	<b>VARIANTE</b> 	<b>VARIANTE</b> étanche 1BAR 
--	-----------------------	-----------------------------------	--------------	--------------------------	-----------	--------------	-------------------	-------------------------------------	---------------------	-------------------------------------



<https://fondatel.com/index.php/politique-environnementale/>  
<https://qr.co2logic.com/52518ea7746fcbcc911c6b2a8873e80>



La validité de la fiche technique peut être vérifiée via le code rapide du dispositif sur le site de COPRO. <https://extranet.copro.eu/fr>

**OPTION**  
clé de levage ergonomique  
n° d'article 200 200



### ENVIRONNEMENT

#### 0 kg CO<sub>2</sub>/ensemble par compensation (\*)

(\*) Sur base de son bilan carbone, Fondatel a mis en place un plan d'actions visant à diminuer de 20% ses émissions CO<sub>2</sub> d'ici 2025 suivant les directives européennes.

Pour contrebalancer les émissions qui ne peuvent pas encore être évitées, Fondatel s'est engagée à soutenir des projets climatiques certifiés, permettant de réduire les émissions carbone globales et présentant des co-bénéfices alignés sur les Objectifs de Développement Durable des Nations Unies.

La compensation est de 284,96 kg CO<sub>2</sub>/ensemble

### CERTIFICATION TIERCE PARTIE

BENOR PTV880-1 (épaisseur cadre 7mm) par COPRO

### OPTIONS

- Verrouillage par serrage du couvercle dans le cadre en 4 points.
- Marquage/Logo sur demande.
- Clé de levage ergonomique

### VARIANTES

- Version sans trous, non ventilé.
- Version étanche 1 BAR.
- Existe en version BENOR PTV880-1 (épaisseur cadre 10mm)