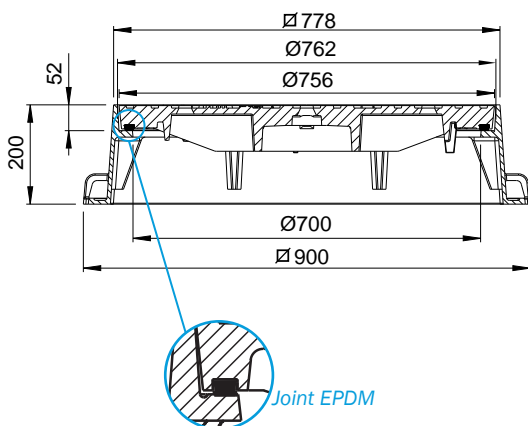
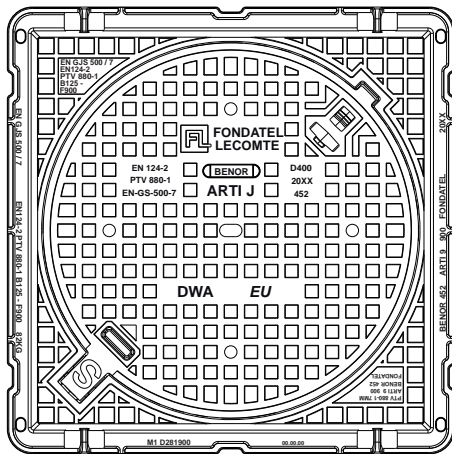


ARTI 9 J-7

Trappillon D400

PTV880-1 épaisseur cadre 7mm BENOR	trafic intense 	cadre carré couvreclé rond 	articulé 	couvreclé ventilé 	Joint 	Sécurité 	OPTION LOGO 	OPTION verrouillage 	VARIANTE 	VARIANTE étanche 1BAR
--	-----------------------	-----------------------------------	--------------	--------------------------	-----------	--------------	----------------------------------	-----------------------------------	---------------------	-------------------------------------



DESCRIPTION

Trappillon articulé D400 BENOR PTV880-1 verrouillable à cadre appa- rant avec trous de ventilation, trafic intense.

AVANTAGES DU PRODUIT

Articulation efficace

- Articulation auto nettoyante lors de l'ouverture.
- Ouverture du couvercle > 110° pour un accès facile.
- Pour la sécurité des utilisateurs : blocage de sécurité du couvercle assuré en position 90°.
- La fermeture exige un léger soulèvement du couvercle avant basculement.
- Extraction du couvercle en position 90°

Silence et stabilité

- Cadre carré appa- rant après scellement d'une hauteur de 200 mm présentant une cote de passage de 700 mm.
- Joint EPDM en queue d'aronde continu, serti dans une gorge usinée dans le couvercle, assurant une stabilité irréprochable.
- Motifs antidérapants gaufrés peu bruyants optimisés.

Mise en œuvre et utilisation

- Couvercle avec 4 trous de ventilation + 1 trou central oblong permettant le décollement et l'ouverture du couvercle.
- 4 anneaux de manutention sur la semelle du cadre.
- Cadre renforcé épaisseur 7mm, particulièrement rigide pour trafic intense
- Semelle peu ajourée offrant une grande surface portante pour un scellement efficace.
- 4 trous sur la semelle du cadre pour un chevillage éventuel.
- Prise pour décollement du couvercle avant l'ouverture.
- Boite de manœuvre étanche pour ouverture par pic, pioche ou crochet.
- Renforts de faible hauteur par rapport au cadre permettant tous types de finition périphérique.

MATIÈRE

Fonte ductile GJS 500-7 selon EN1563.

LIEU D'INSTALLATION

Groupe 4, Classe D400 →voir EN124-1
les voies de circulation des routes (y compris les rues piétonnes), accotements stabilisés et aires de stationnement pour tous types de véhicules routiers.

RÉFÉRENCE	N° D'ARTICLE	CODE RAPIDE COPRO	KG	COLISAGE
Arti 9 J-7 D400	219005	0452/0383	161	7
Arti 9 J-7 D400 RWA-EP	219000	0452/0383	161	7
Arti 9 J-7 D400 DWA-EU	219001	0452/0383	161	7

Dimensions en mm - Poids, mesures, photos et schémas non contractuels - Diffusion non contrôlée.

ARTI 9 J-7

Trappillon D400

PTV880-1 épaisseur cadre 7mm BENOR	trafic intense 	cadre carré couvreclé rond 	articulé 	couvreclé ventilé 	Joint 	Sécurité 	OPTION 	VARIANTE verrouillage 	VARIANTE 	VARIANTE étanche 1BAR
--	-----------------------	-----------------------------------	--------------	--------------------------	-----------	--------------	-------------------	-------------------------------------	---------------------	-------------------------------------



ENVIRONNEMENT

0 kg CO₂/ensemble par compensation (*)

(*) Sur base de son bilan carbone, Fondatel a mis en place un plan d'actions visant à diminuer de 20% ses émissions CO₂ d'ici 2025 suivant les directives européennes.

Pour contrebalancer les émissions qui ne peuvent pas encore être évitées, Fondatel s'est engagée à soutenir des projets climatiques certifiés, permettant de réduire les émissions carbone globales et présentant des co-bénéfices alignés sur les Objectifs de Développement Durable des Nations Unies.

La compensation est de 334,88 kg CO₂/ensemble

CERTIFICATION TIERCE PARTIE

BENOR PTV880-1 (épaisseur cadre 7mm) par COPRO

OPTIONS

- Marquage/Logo sur demande.
- Clé de levage ergonomique

VARIANTES

- Verrouillage par serrage du couvercle dans le cadre en 4 points.
- Version sans trous, non ventilé.
- Version étanche 1BAR
- Existe en version BENOR PTV880-1 (épaisseur cadre 10mm)



La validité de la fiche technique peut être vérifiée via le code rapide du dispositif sur le site de COPRO. <https://extranet.copro.eu/fr>

VARIANTE VERROUILLAGE



OPTION

clé de levage ergonomique
n° d'article 200 200

