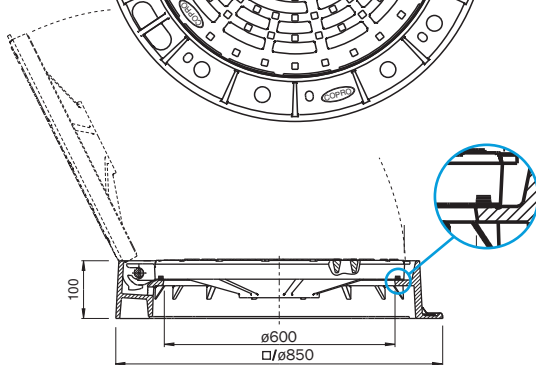
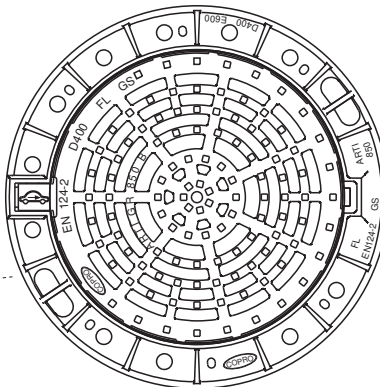
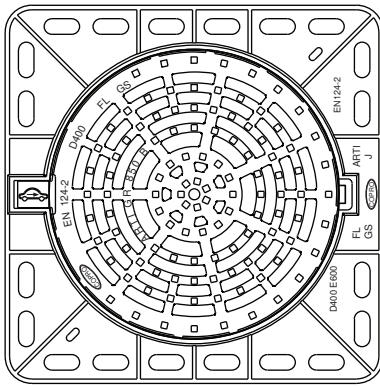


ARTI GR 850

Grille de chaussée D400



EN124-2 par



trafic intense



cadre rond ou carré



articulé



faces de contact usinées



joint dans gorge usinée



OPTION



DESCRIPTION

Grille de chaussée articulée D400 usinée, trafic intense

AVANTAGES DU PRODUIT

Articulation efficace

- Articulation auto nettoyante lors de l'ouverture.
- Ouverture de la grille > 110° pour un accès facile et la sécurité des utilisateurs.
- Extraction de la grille en position 90°

Silence et stabilité

- 2 versions: cadre à embase ronde ou carré
- Surfaces de contact CADRE-GRILLE usinées, avec joint EPDM continu serti dans le couvercle assurant une stabilité irréprochable.
- Motifs antidérapants peu bruyants optimisés.

Mise en œuvre et utilisation

- 2 anneaux de manutention sur la semelle du cadre.
- Indication du sens idéal de circulation.
- Cadre renforcé, particulièrement rigide avec semelle peu ajourée offrant une grande surface portante pour un scellement efficace.
- 4 trous sur la semelle du cadre pour un chevillage éventuel.
- Prise pour décollement de la grille avant l'ouverture.

MATIÈRE

Fonte ductile GJS 500-7 selon EN1563.

LIEU D'INSTALLATION

Groupe 4, Classe D400 → voir EN124-1

Voies de circulation des routes (y compris les rues piétonnes), accotements stabilisés et aires de stationnement pour tous types de véhicules routiers.

RÉFÉRENCE	N° D'ARTICLE	CODE RAPIDE COPRO	DIMENSIONS			KG	SURFACE D'AVALEMENT	COLISAGE
			A X A	Ø O	H			
ARTI GR 850 R rond	847100		850	600	100	93	12 dm ²	10
ARTI GR 850 C carré	847109		850	600	100	101	12 dm ²	10

Dimensions en mm - Poids, mesures, photos et schémas non contractuels - Diffusion non contrôlée.

ARTI GR 850

Grille de chaussée D400

EN124-2 par



trafic intense



cadre rond ou carré



articulé



faces de contact usinées



joint dans gorge usinée



OPTION



<https://fondatel.com/index.php/politique-environnementale/>
<https://qr.co2logic.com/52518ea7746fcbcc911c6b2a8873e80>

ENVIRONNEMENT

0 kg CO₂/ensemble par compenstion (*)

(*) Sur base de son bilan carbone, Fondatel a mis en place un plan d'actions visant à diminuer de 20% ses émissions CO₂ d'ici 2025 suivant les directives européennes.

Pour contrebalancer les émissions qui ne peuvent pas encore être évitées, Fondatel s'est engagée à soutenir des projets climatiques certifiés, permettant de réduire les émissions carbone globales et présentant des co-bénéfices alignés sur les Objectifs de Développement Durable des Nations Unies.

La compensation est de:

Arti GR 850 rond	193,44 kg CO ₂ /ensemble
Arti GR 850 carré	210,08 kg CO ₂ /ensemble



La validité de la fiche technique peut être vérifiée via le code rapide du dispositif sur le site de COPRO. <https://extranet.copro.eu/fr>

CERTIFICATION TIERCE PARTIE

COPRO

OPTION

Sécurité avec blocage du couvercle en position 90°.