

# LETO 770-7

## Trappillon D400

PTV880-1 épaisseur cadre 7mm <b>BENOR</b>	trafic intense 	cadre carré couvercle rond 	joint 	<b>OPTION</b> 	<b>VARIANTE</b> verrouillage 	<b>VARIANTE</b> non ventilé 	<b>VARIANTE</b> étanche 1 BAR 	<b>VARIANTE</b> aéré 
--	-----------------------	-----------------------------------	-----------	-------------------	-------------------------------------	------------------------------------	--------------------------------------	-----------------------------

### DESCRIPTION

Trappillon NON articulé D400 trafic intense, avec trous.

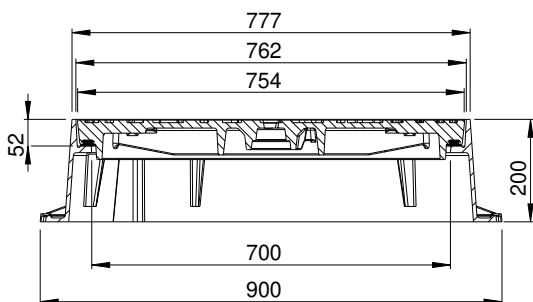
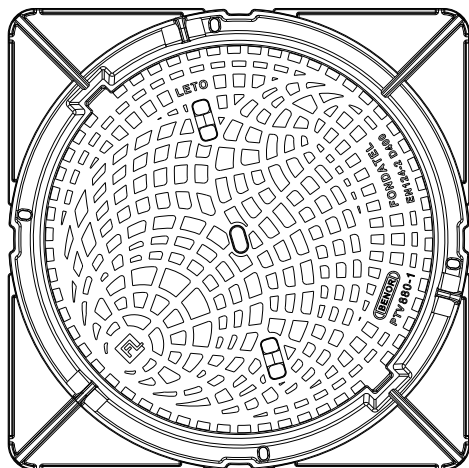
### AVANTAGES DU PRODUIT

#### Silence et stabilité

- Cadre rond à semelle carrée d'une hauteur de 200 mm présentant une cote de passage de 700 mm.
- Joint EPDM en queue d'aronde continu, serti dans une gorge usinée dans le couvercle, assurant une stabilité irréprochable.
- Motifs antidérapants peu bruyants optimisés.
- Couvercle muni de 2 ergots, facilitant la pose et garantissant le maintien du couvercle dans son cadre lors du passage des véhicules.

#### Mise en œuvre et utilisation

- Couvercle avec 1 trou central rectangulaire et 2 paires de trous de manipulation pour ouverture par pic, pioche, crochet ou chaîne.
- 3 anneaux de manutention sur la semelle du cadre.
- Cadre renforcé épaisseur 7mm, particulièrement rigide pour trafic intense
- Semelle peu ajourée offrant une grande surface portante pour un scellement efficace.
- 4 trous sur la semelle du cadre pour un chevillage éventuel.
- Renforts de faible hauteur par rapport au cadre permettant tous types de finition périphérique.



### MATIÈRE

Fonte ductile GJS 500/7 selon EN1563.

### LIEU D'INSTALLATION

Groupe 4, Classe D400 → voir EN124-1  
les voies de circulation des routes (y compris les rues piétonnes), accotements stabilisés et aires de stationnement pour tous types de véhicules routiers.

RÉFÉRENCE	N° D'ARTICLE	CODE RAPIDE COPRO	KG	COLIS
LETO 770-7 D400	327405	0452/0431	137	7
LETO 770-7 D400 RWA-EP	327400	0452/0431	137	7
LETO 770-7 D400 DWA-EU	327401	0452/0431	137	7

# LETO 770-7

## Trappillon D400

PTV880-1 épaisseur cadre 7mm <b>BENOR</b>	trafic intense 	cadre carré couvercle rond 	joint 	<b>OPTION</b> 	<b>VARIANTE</b> verrouillage 	<b>VARIANTE</b> non ventilé 	<b>VARIANTE</b> étanche 1 BAR 	<b>VARIANTE</b> aéré 
--	-----------------------	-----------------------------------	-----------	-------------------	-------------------------------------	------------------------------------	--------------------------------------	-----------------------------



<https://fondatel.com/index.php/politique-environnementale/>  
<https://qr.co2logic.com/52518ea7746fcbcc911c6b2a8873e80>

### ENVIRONNEMENT

#### 0 kg CO<sub>2</sub>/ensemble par compensation (\*)

(\*) Sur base de son bilan carbone, Fondatel a mis en place un plan d'actions visant à diminuer de 20% ses émissions CO<sub>2</sub> d'ici 2025 suivant les directives européennes.

Pour contrebalancer les émissions qui ne peuvent pas encore être évitées, Fondatel s'est engagée à soutenir des projets climatiques certifiés, permettant de réduire les émissions carbone globales et présentant des co-bénéfices alignés sur les Objectifs de Développement Durable des Nations Unies.

La compensation est de 284,96 kg CO<sub>2</sub>/ensemble

### CERTIFICATION TIERCE PARTIE

BENOR PTV880-1 (épaisseur cadre 7mm) par COPRO

### OPTION

•Marquage/Logo sur demande.

### VARIANTES

- Version sans trou, non ventilé: LETO 770-7 nv
- Version standard verrouillée: LETO 770-7 verr
- Version étanche 1BAR: LETO 770-7 1BAR
- Version avec trous d'aération: LETO 770-7 aéré
- Version verrouillée avec trous d'aération: LETO 770-7 aéré verr
- Version grille de chaussée: LETO GR 770-7
- Version épaisseur cadre 10mm standard: LETO 770-10
- Version épaisseur cadre 10mm sans trou, non ventilé: LETO 770-10 nv



La validité de la fiche technique peut être vérifiée via le code rapide du dispositif sur le site de COPRO. <https://extranet.copro.eu/fr>

### VARIANTE VERROUILLAGE

