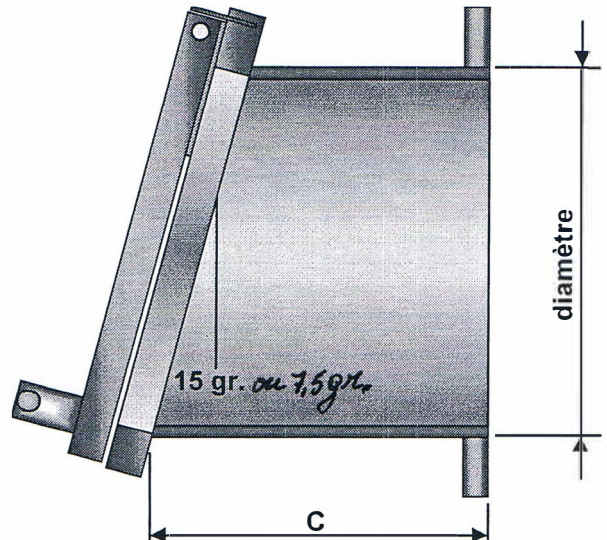


VUE DE FACE



VUE DE PROFIL

dimensions en mm.

DN	Diam.	A	B	C	pois en kg.
100	110	190	220	300	5
125	125	205	235	300	5
150	160	240	270	300	5
200	200	280	310	300	6
250	250	330	360	300	8
300	315	395	425	300	11
400	400	480	510	300	18
500	500	580	610	300	24

- Application** : Trappe d'obturation pour eaux de surfaces, les égouts et autres milieux agressifs. Convient au montage sur paroi plane (en béton).
- Pression de service** : Maximum 5 mce
- Matériaux** : Panneau d'obturation et cadre en PEHD.  
Axe et contre poids en inox 316.  
Joint d'étanchéité en caoutchouc EPDM. *ou NBR*
- Joint d'étanchéité** : Entre le cadre et la paroi au moyen d'un joint en EPDM. *ou NBR.*
- Montage** : Par crochets d'ancrage chimiques ou ancrages à couler.
- Remarques** : Autres dimensions et exécutions spéciales sur commande.