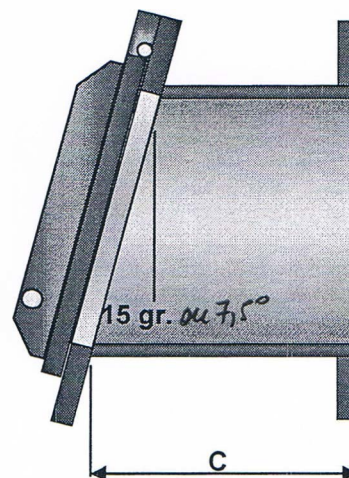


VUE DE FACE



VUE DE PROFIL

dimensions en mm.

DN	Diam.	A	B	C	poïds en kg.
600	600	900	950	400	102
700	700	1000	1050	425	124
800	800	1100	1150	450	146
900	900	1200	1250	475	172
1000	1000	1300	1350	500	201
1100	1100	1400	1450	550	230
1200	1200	1500	1550	600	262

- Application** : Trappe d'obturation pour eaux de surfaces, les égouts et autres milieux agressifs. Convient au montage sur paroi plane (en béton).
- Pression de service** : Maximum 5 mce.(courte période)
- Matériaux** : Panneau d'obturation et cadre en PEHD.
Axe et contre poids en inox 316.
Joint d'étanchéité en caoutchouc EPDM. *ou NBR*
- Joint d'étanchéité** : Entre le cadre et la paroi au moyen d'un joint en EPDM. *ou NBR*
- Montage** : Par crochets d'ancrage chimiques ou ancrages à couler.
- Remarques** : Autres dimensions et exécutions spéciales sur commande.