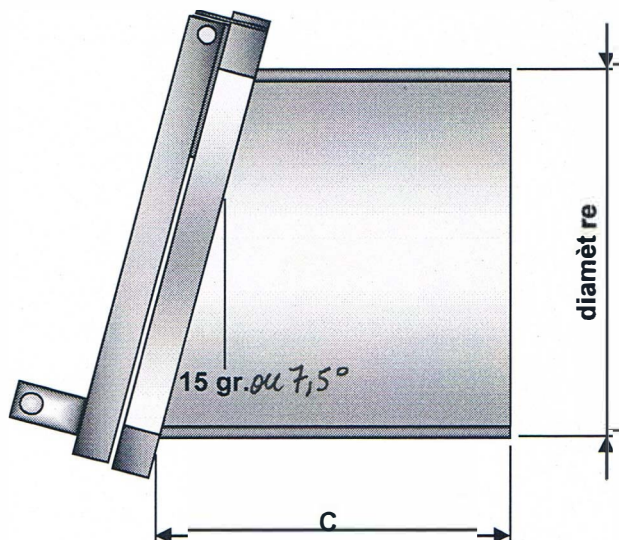


VUE DE FACE



VUE DE PROFIL

dimensions en mm.

DN	diamètre conique jusqu'au		A	B	C	pois en kg.
300	300	290	395	425	500	10
400	400	390	480	510	500	16
500	500	490	580	610	500	22

- Application** : Trappe d'obturation pour eaux de surfaces, les égouts et autres milieux agressifs. Montage en glissant l'extrémité conique du tuyau dans la conduite spiralée ou en béton.  
Etanchéité par joints à comprimer ou kit mastic.
- Pression de service** : Maximum 5 mce.
- Matériaux** : Panneau d'obturation et cadre arrière en HDPE.  
Axe et centre poids en inox 316.  
Joint d'étanchéité en caoutchouc EPDM.
- Remarques** : Autres dimensions et exécutions spéciales sur commande.