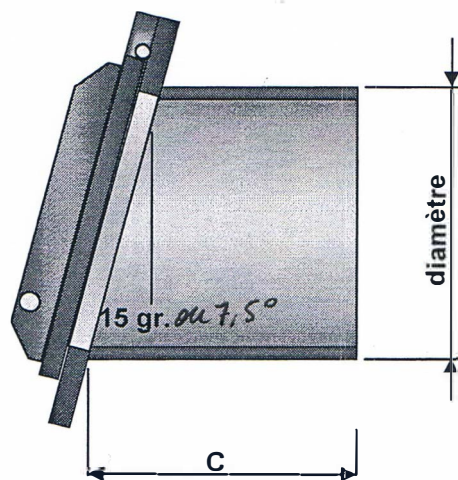


VUE DE FACE



VUE DE PROFIL

dimensions en mm.

DN	diamètre conique jusqu'au		A	B	C	poids en kg.
600	600	590	900	950	600	114
700	700	690	1000	1050	625	127
800	800	790	1100	1150	650	160
900	900	890	1200	1250	675	190
1000	1000	985	1300	1350	700	231
1200	1250	1230	1500	1550	800	288

- Application** : Trappe d'obturation pour eaux de surfaces, les égouts et autres milieux agressifs. Montage en glissant l'extrémité conique du tuyau dans la conduite spiralée ou en béton.  
Etanchéité par joints à comprimer ou kit mastic.
- Pression de service** : Maximum 5 mce. (courte période)
- Matériaux** : Panneau d'obturation et cadre arrière en HDPE.  
Axe et contre poids en inox 316.  
Joint d'étanchéité en caoutchouc EPDM. *ou NBR*
- Remarques** : Autres dimensions et exécutions spéciales sur commande.