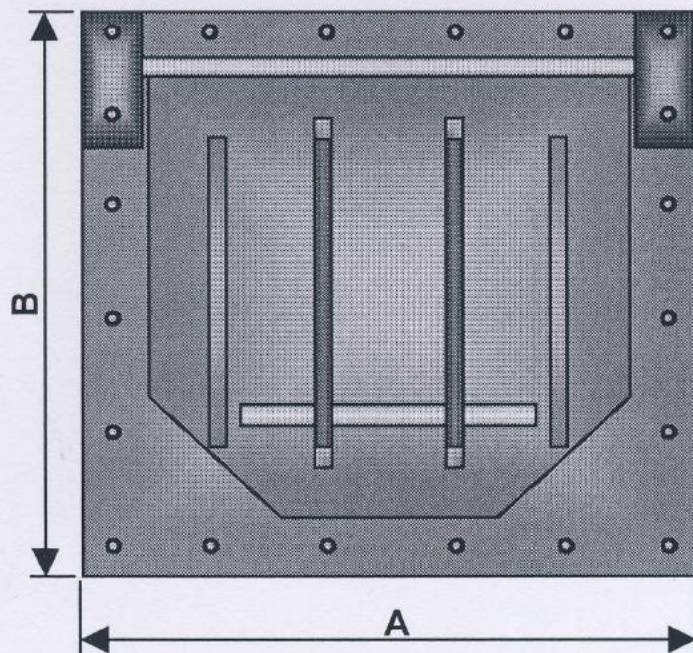
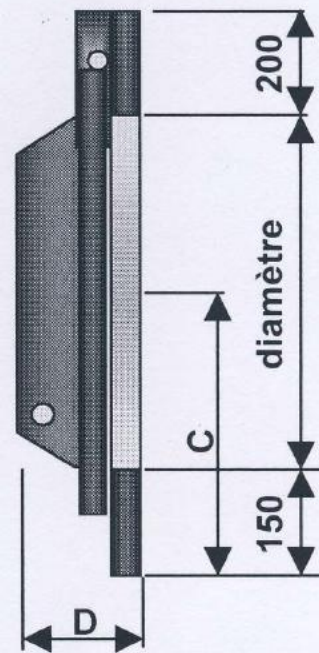


VUE DE DESSUS



VUE DE FACE



VUE DE PROFIL

dimensions en mm.

DN	Diam.	A	B	C	D	poids en kg.
600	600	900	950	450	180	30
700	700	1000	1050	500	205	37
800	800	1100	1150	550	230	46
900	900	1200	1250	600	255	55
1000	1000	1300	1350	650	280	65
1100	1100	1400	1450	700	305	76
1200	1200	1500	1550	750	330	88

- Application** : Trappe d'obturation pour eaux de surfaces, les égouts et autres milieux agressifs.
Convient au montage sur paroi plane (en béton).
- Pression de service** : Maximum 5 mce. (courte période)
- Matériaux** : Panneau d'obturation et cadre en PEHD.
Axe et contre poids en inox 316.
Joint d'étanchéité en caoutchouc EPDM.
- Joint d'étanchéité** : Entre le cadre et la paroi au moyen d'un joint en EPDM.
- Montage** : Par crochets d'ancrage chimiques ou ancrages à couler.
- Remarques** : Autres dimensions et exécutions spéciales sur commande.