

Légende :

A x B = cotes hors tout longueur et largeur
O x O' = cotes de passage
H = hauteur totale du cadre
h = hauteur partielle du cadre

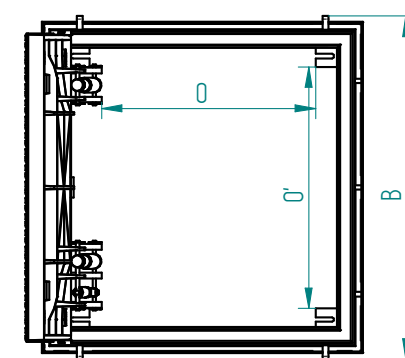
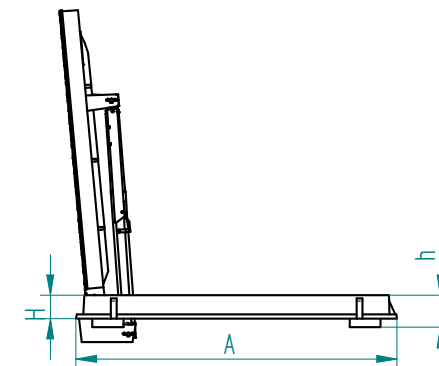
OPTIONS :

- ✓ Marquage à la demande
- ✓ Grille ou barreaux antichute
- ✓ Garde corps

Tolérance dimensionnelle
NF A 32-013
TF: 17/5

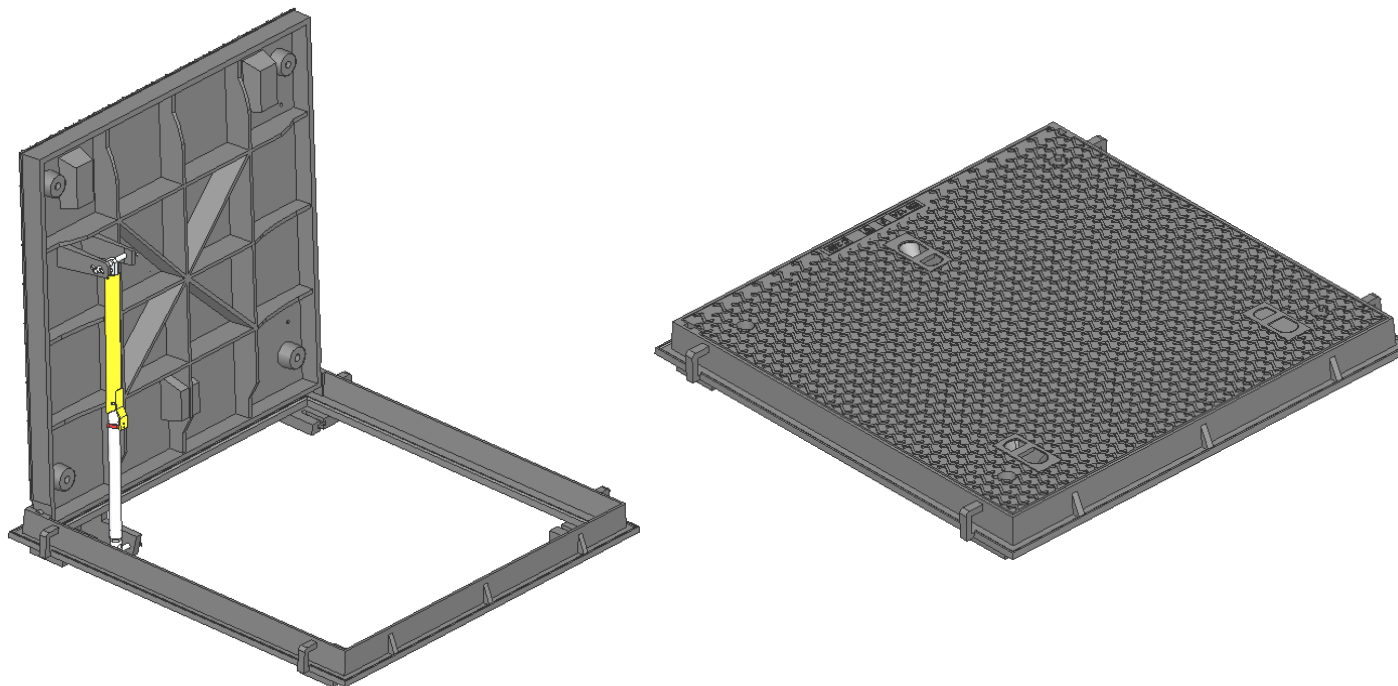
	A x B	O x O'	H	h
Couverture	1180 x 1180	740 x 830	110	80

code	Résistance	Articulée	Assistance par vérins mécaniques	Verrouillage avec des vis tête H M16	Hydraulique (étanche aux odeurs)	Etanche aux eaux de ruissellement
01068418	400 KN	OUI	OUI	OUI	OUI	NON



Les caractéristiques de cette fiche technique sont données à titre indicatif sans valeur contractuelle, nous nous réservons le droit de les modifier dans le cadre de notre démarche d'évolution continue.

Série : EN-GJS-500-7
revêtement bitumineux



Légende :

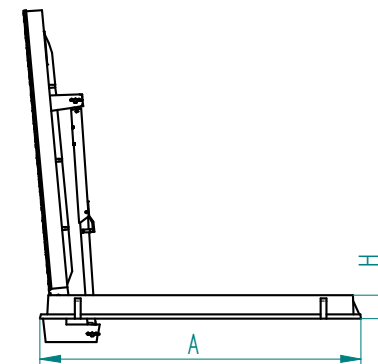
A x B = cotes hors tout longueur et largeur
O x O' = cotes de passage
H = hauteur totale du cadre
h = hauteur partielle du cadre

OPTIONS :

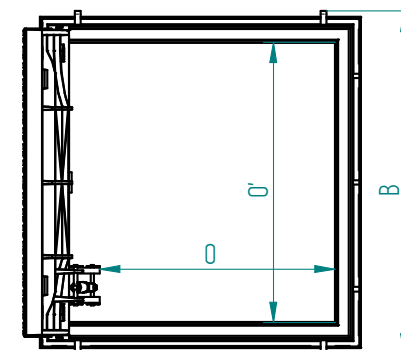
- ✓ Marquage à la demande
- ✓ Grille ou barreaux antichute
- ✓ Garde corps

Tolérance dimensionnelle
NF A 32-013
TF: 17/5

	A x B	O x O'	H
Couverture	1130 x 1180	820 x 960	80

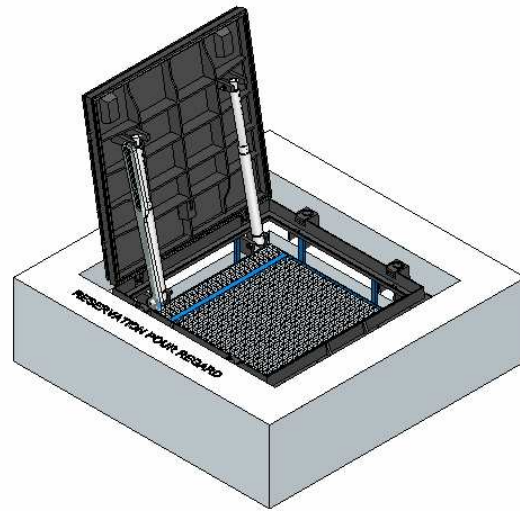
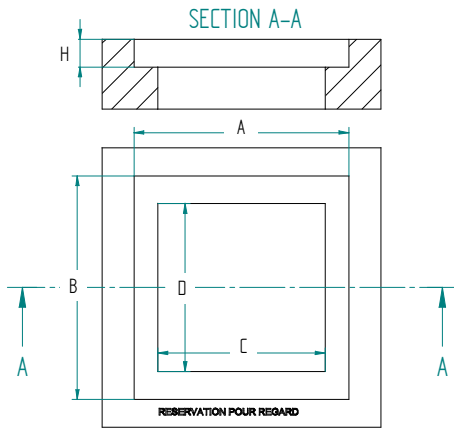


code	Résistance	Articulée	Assistance par vérins mécaniques	Verrouillage avec des vis tête H M16	Hydraulique (étanche aux odeurs)	Etanche aux eaux de ruissellement
01068402	400 KN	OUI	NON	NON	OUI	NON



Les caractéristiques de cette fiche technique sont données à titre indicatif sans valeur contractuelle, nous nous réservons le droit de les modifier dans le cadre de notre démarche d'évolution continue.

Série : EN-GJS-500-7
revêtement bitumineux



Légende :

- A x B = cotes hors tout longueur et largeur
- C x D = cotes de passage
- E x F = cotes de passage avec grille antichute
- G = hauteur sous grille antichute
- H = hauteur totale du cadre
- h = hauteur partielle du cadre

OPTIONS :

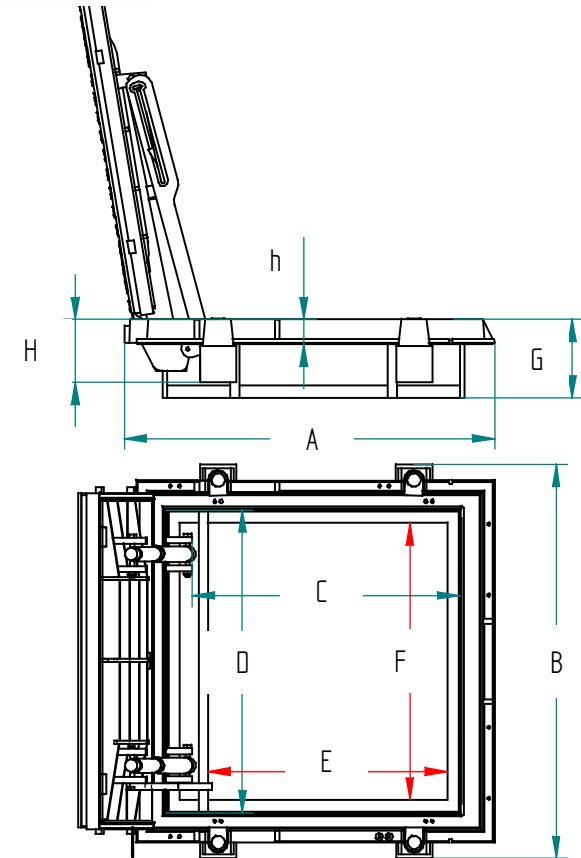
- ✓ Marquage à la demande
- ✓ Grille ou barreaux antichute
- ✓ Garde corps

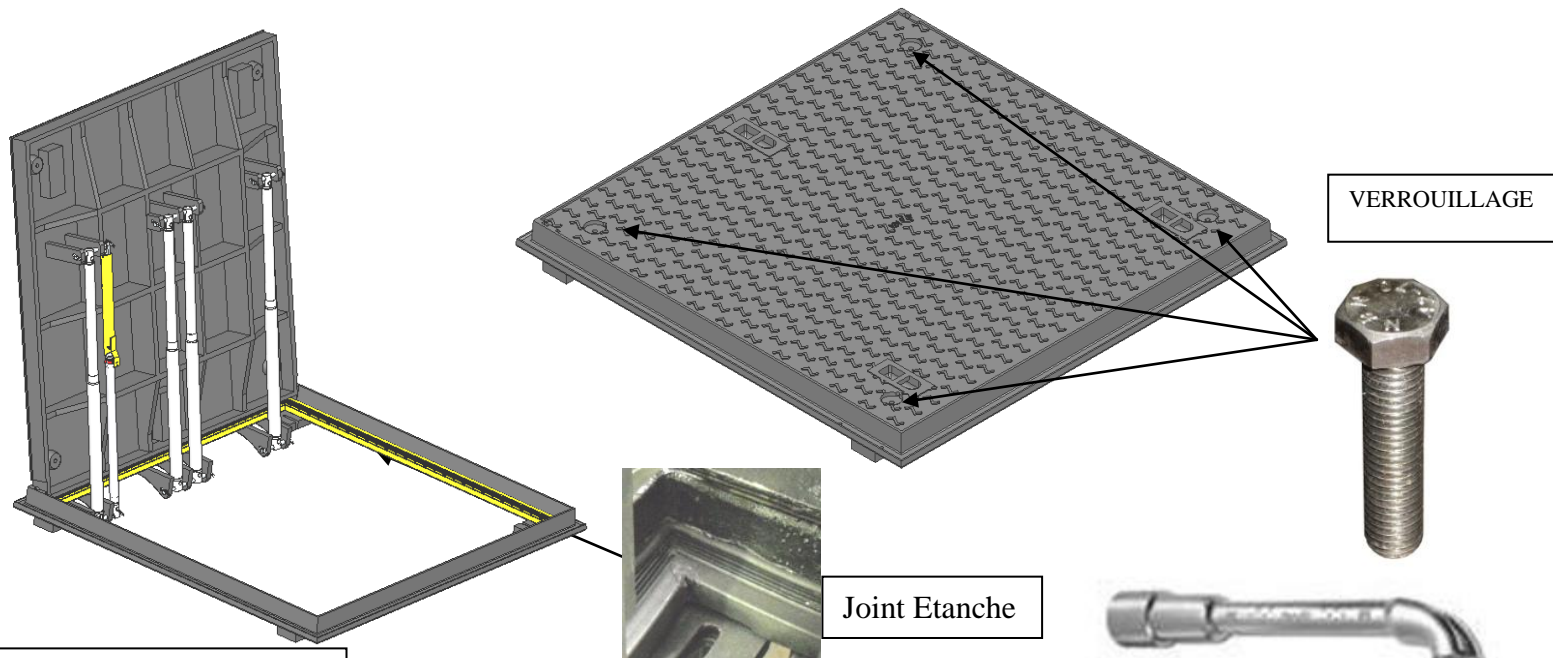
	A x B	C x D	E x F	G	H	h
Réservation béton	1280 x 1380	960 x 960			200	
Couverture sans grille antichute	1180 x 1280	850 x 960			200	80
Couverture avec grille ou barreau antichute	1180 x 1280		770 x 880	300		80

Tolérances : ISO 8062 17/5

Série : EN-GJS-500-7 ; revêtement bitumineux					
Code	Résistance	Articulée	Assistance par vérins mécaniques	Verrouillage avec des vis tête H M16	Hydraulique (étanche aux odeurs)
01068418	400 KN	OUI	OUI	OUI	OUI

Les caractéristiques de cette fiche technique sont données à titre indicatif sans valeur contractuelle, nous nous réservons le droit de les modifier dans le cadre de notre démarche d'évolution continue.



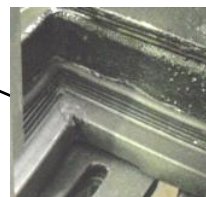


Légende :

- A x B = cotes hors tout longueur et largeur
- O x O' = cotes de passage
- H = hauteur totale du cadre
- h = hauteur partielle du cadre

OPTIONS :

- ✓ Marquage à la demande
- ✓ Grille ou barreaux antichute
- ✓ Garde corps



Joint Etanche

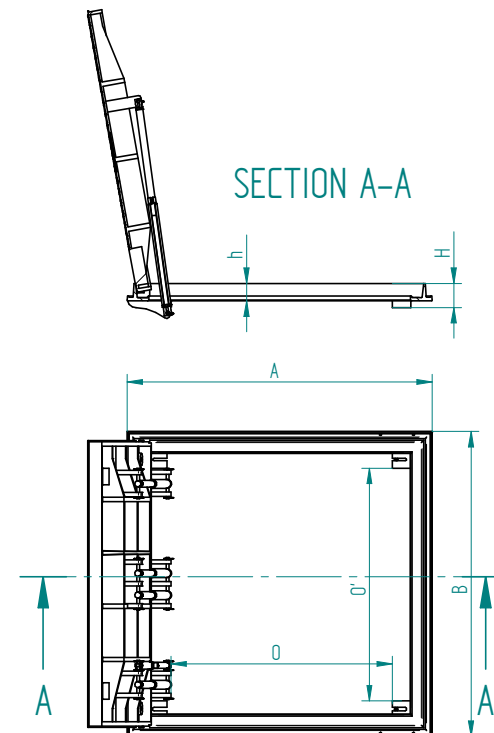
Tolérance dimensionnelle
NF A 32-013
TF: 17/5

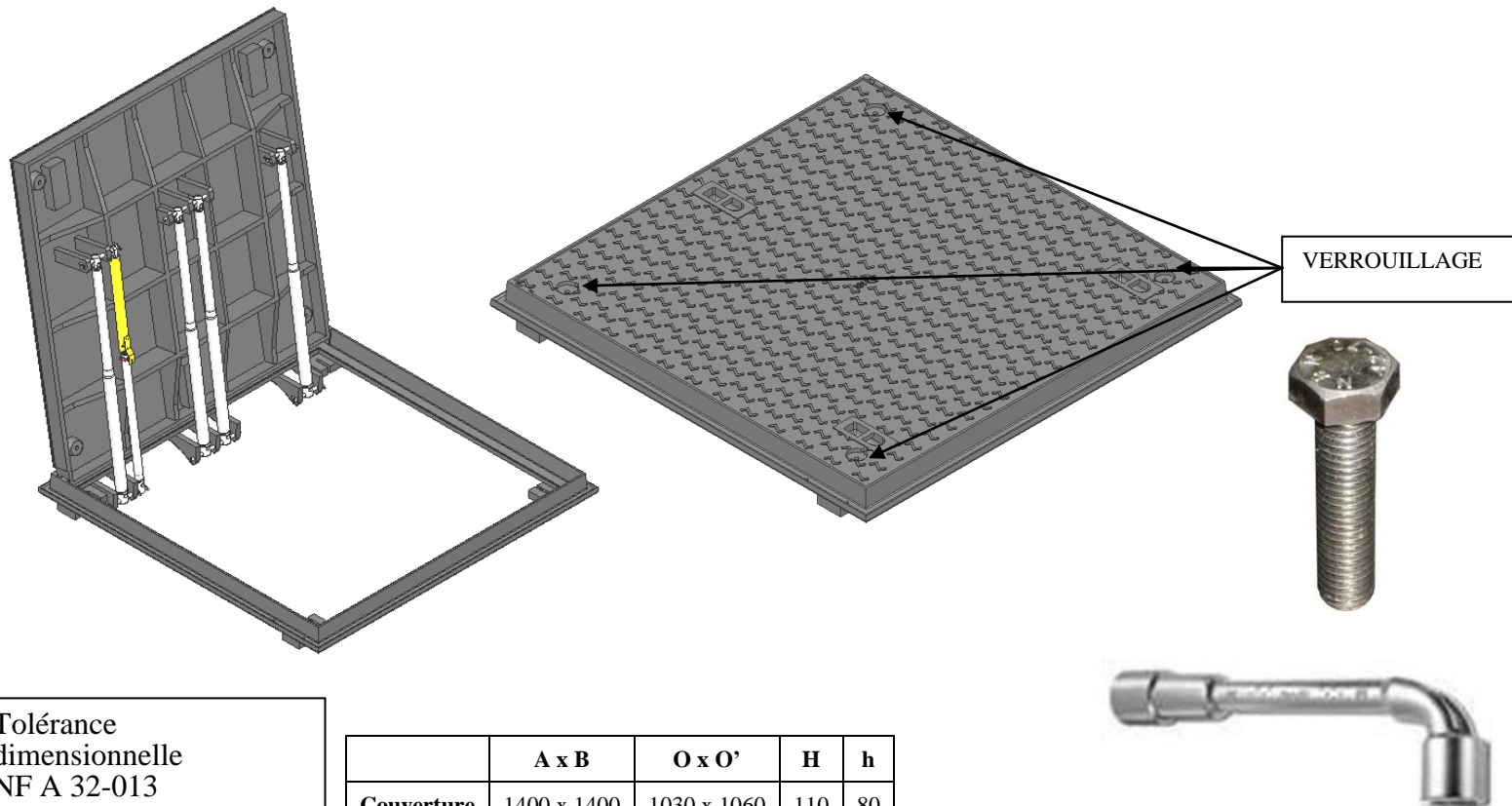
	A x B	O x O'	H	h
Couverture	1400 x 1400	1030 x 1060	110	80

code	Résistance	Articulée	Assistance par vérins mécaniques	Verrouillage avec des vis tête H M16	Hydraulique (étanche aux odeurs)	Etanche aux eaux de ruissellement
01068427	400 KN	OUI	OUI	OUI	OUI	OUI

Les caractéristiques de cette fiche technique sont données à titre indicatif sans valeur contractuelle, nous nous réservons le droit de les modifier dans le cadre de notre démarche d'évolution continue.

**Série : EN-GJS-500-7
revêtement bitumineux**





Légende :
 A x B = cotes hors tout longueur et largeur
 O x O' = cotes de passage
 H = hauteur totale du cadre
 h = hauteur partielle du cadre

- OPTIONS :**
- ✓ Marquage à la demande
 - ✓ Grille ou barreaux antichute
 - ✓ Garde corps

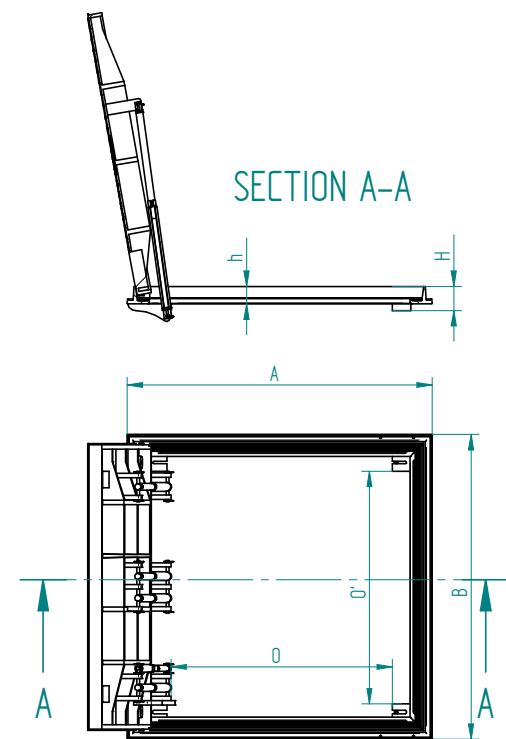
Tolérance dimensionnelle
 NF A 32-013
 TF: 17/5

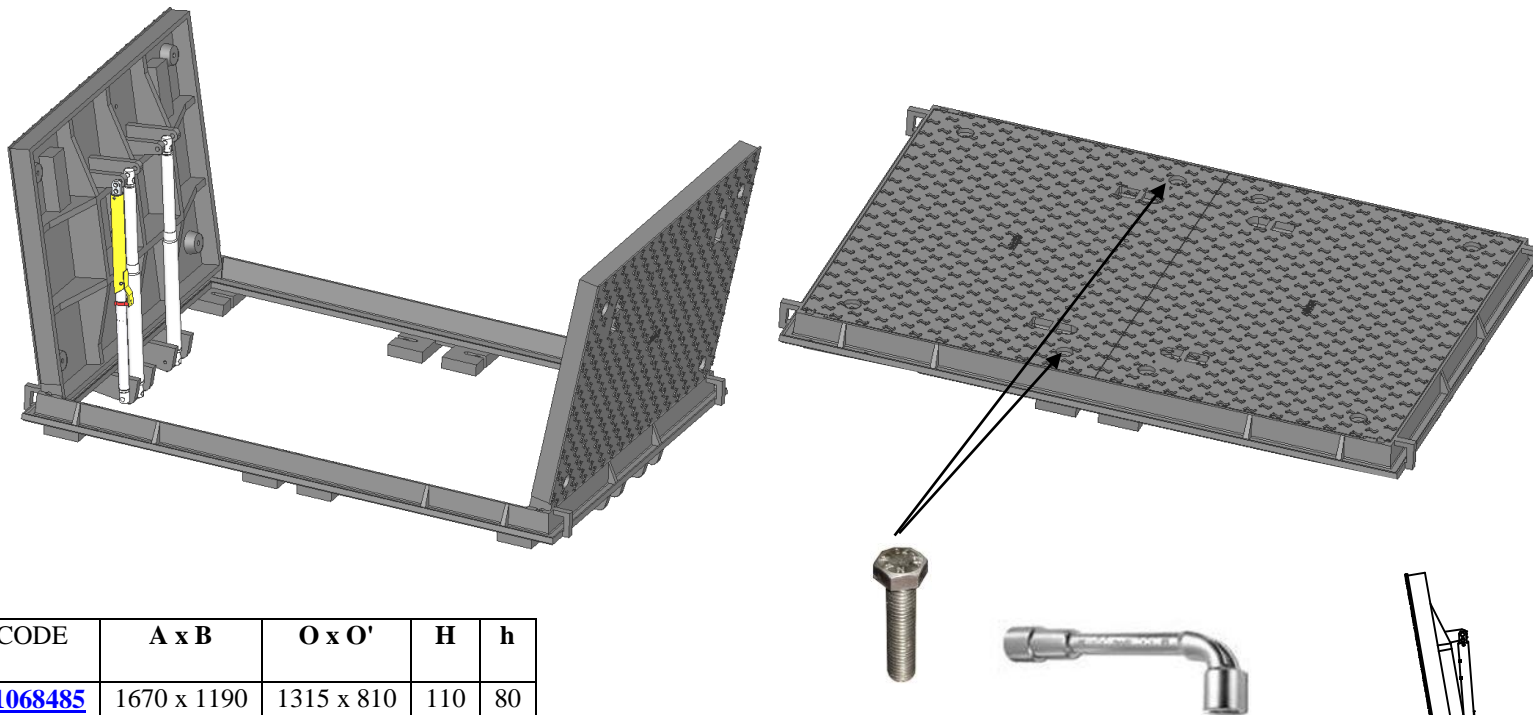
	A x B	O x O'	H	h
Couverture	1400 x 1400	1030 x 1060	110	80

code	Résistance	Articulée	Assistance par vérins mécaniques	Verrouillage avec des vis tête H M16	Hydraulique (étanche aux odeurs)	Etanche aux eaux de ruissellement
01068424	400 KN	OUI	OUI	OUI	OUI	NON

Les caractéristiques de cette fiche technique sont données à titre indicatif sans valeur contractuelle, nous nous réservons le droit de les modifier dans le cadre de notre démarche d'évolution continue.

**Série : EN-GJS-500-7
 revêtement bitumineux**





Légende :

A x B = cotes hors tout longueur et largeur
O x O' = cotes de passage
H = hauteur totale du cadre
h = hauteur partielle du cadre

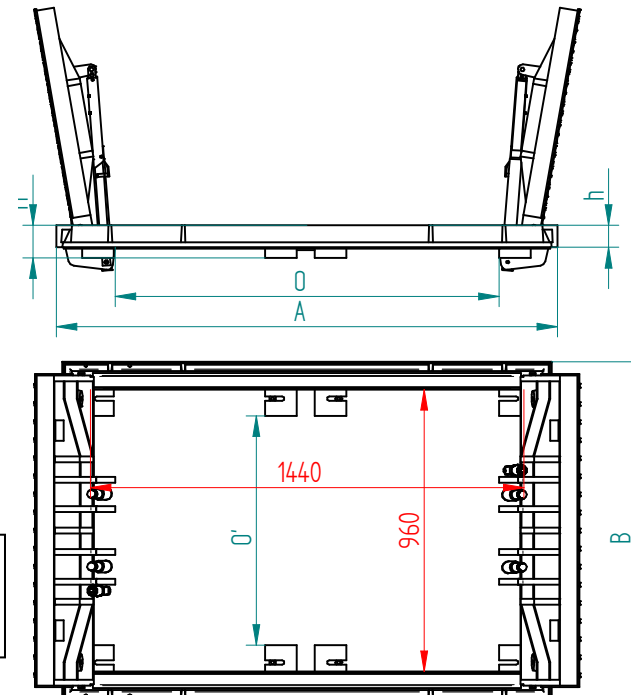
OPTIONS :

- ✓ Marquage à la demande
- ✓ Grille ou barreaux antichute
- ✓ Garde corps

CODE	A x B	O x O'	H	h
01068485	1670 x 1190	1315 x 810	110	80

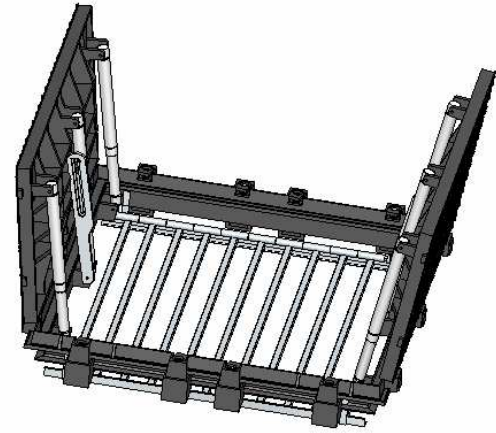
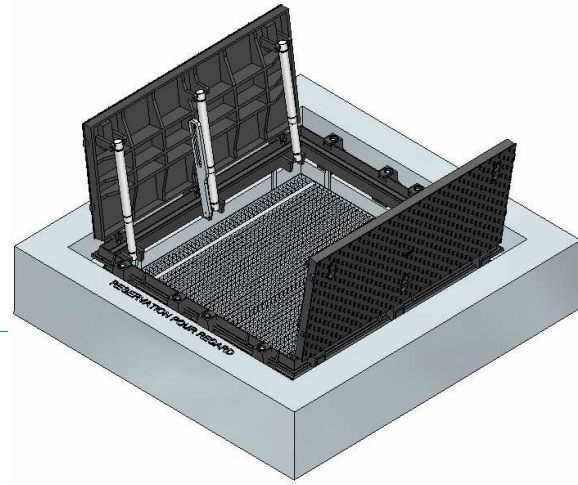
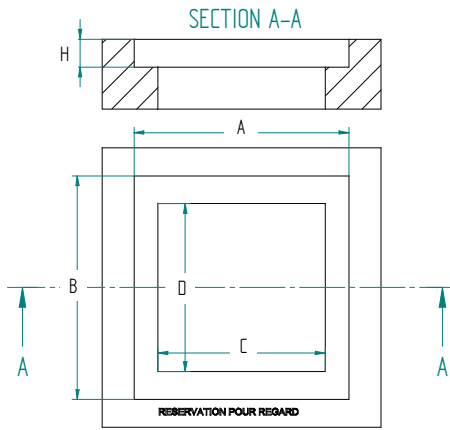
Série : EN-GJS-500-7 ; revêtement bitumineux

Résistance	Articulée	Assistance par vérins mécaniques	Verrouillage Par vis	Hydraulique (étanche aux odeurs)	Etanche aux eaux de ruissellement
400 KN	OUI	OUI	OUI	NON	NON



Les caractéristiques de cette fiche technique sont données à titre indicatif sans valeur contractuelle, nous nous réservons le droit de les modifier dans le cadre de notre démarche d'évolution continue.

Tolérance dimensionnelle
ISO 8062-3
DCTG12

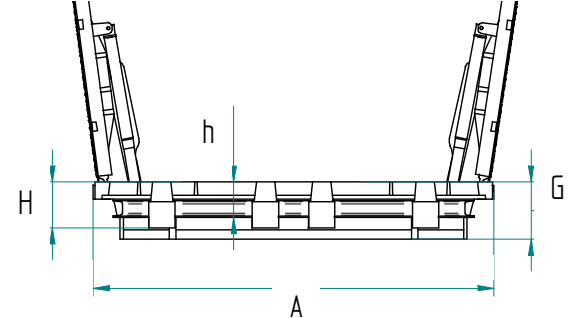


Légende :
 A x B = cotes hors tout longueur et largeur
 C x D = cotes de passage
 E x F = cotes de passage avec grille antichute
 G = hauteur sous grille antichute
 H = hauteur totale du cadre
 h = hauteur partielle du cadre

- OPTIONS :**
- ✓ Marquage à la demande
 - ✓ Grille ou barreaux antichute
 - ✓ Garde corps

	A x B	C x D	E x F	G	H	h
Réservation béton	1860 x 1990	1490 x 1570			200	
Couverture sans grille antichute	1760 x 1890	1320 x 1570			200	200
Couverture avec grille ou barreau antichute	1760 x 1890		1240 x 1490	300		200

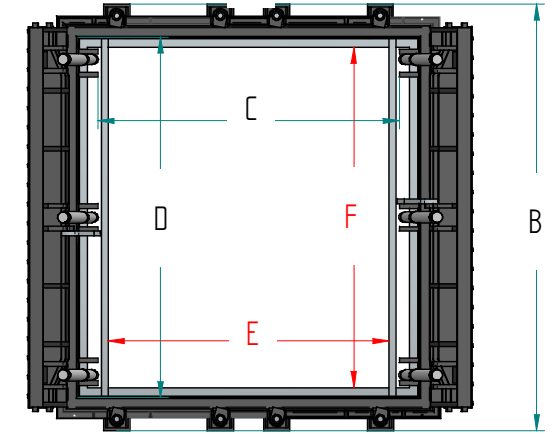
Tolérances : ISO 8062 17/5

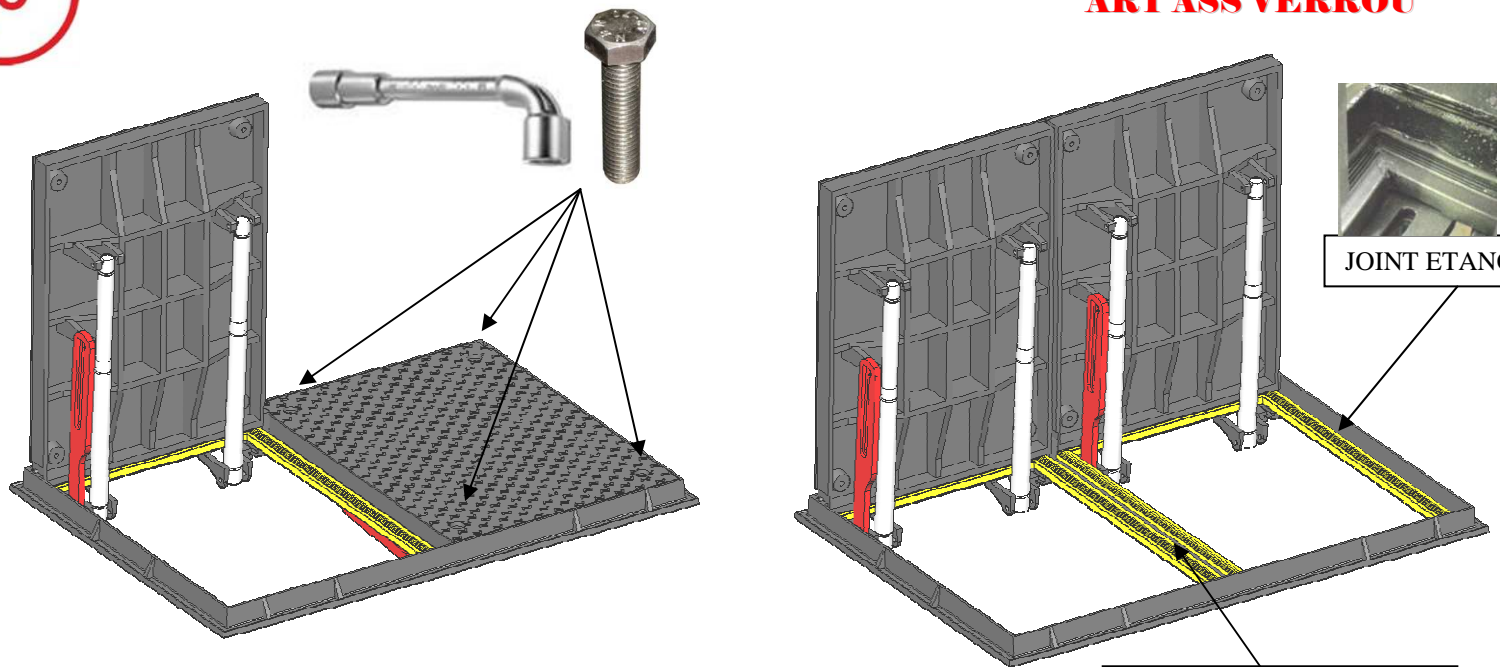


Série : EN-GJS-500-7 ; revêtement bitumineux

Code	Résistance	Articulée	Assistance par vérins mécaniques	Verrouillage avec des vis tête H M16	Hydraulique (étanche aux odeurs)
01068298	400 KN	OUI	OUI	OUI	OPTION

Les caractéristiques de cette fiche technique sont données à titre indicatif sans valeur contractuelle, nous nous réservons le droit de les modifier dans le cadre de notre démarche d'évolution continue.





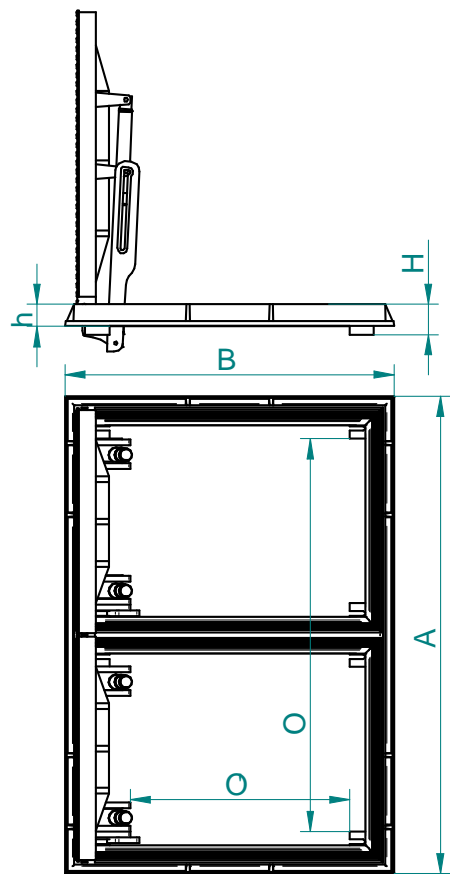
Légende :
 A x B = cotes hors tout longueur et largeur
 O x O' = cotes de passage
 H = hauteur totale du cadre
 h = hauteur partielle du cadre

- OPTIONS :**
- ✓ Marquage à la demande
 - ✓ Grille ou barreaux antichute
 - ✓ Garde corps

Tolérance dimensionnelle
NF A 32-013
TF: 17/5

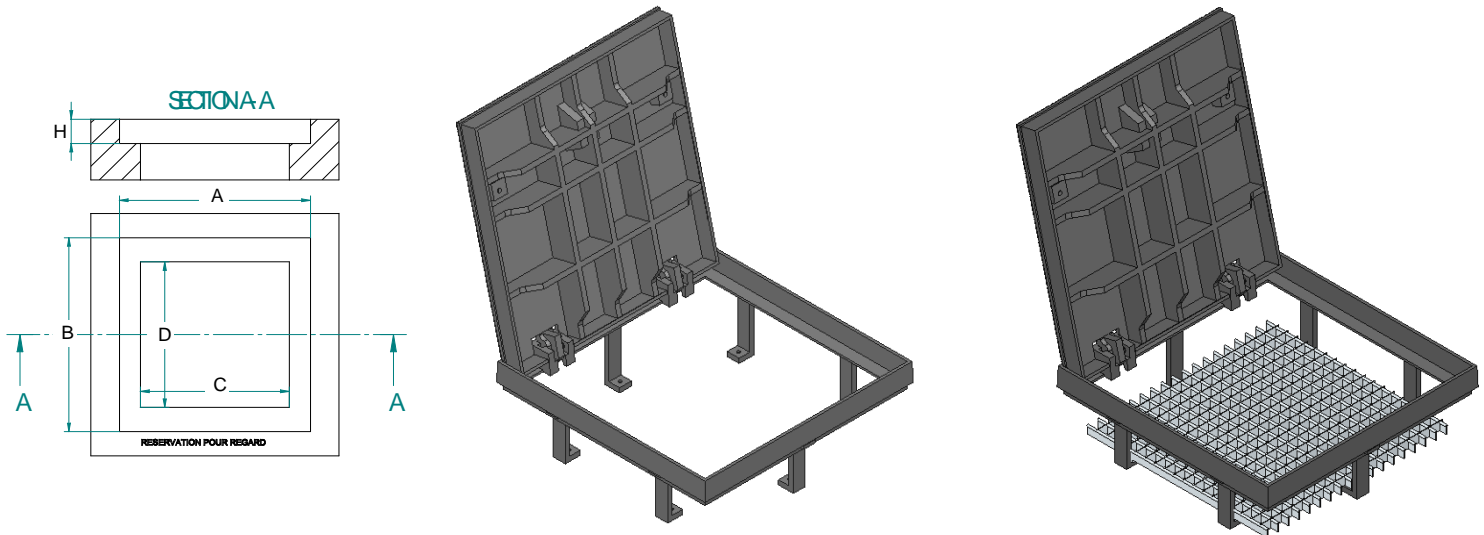
	A x B	O x O'	H	h
Couverture	1660 x 1150	1365 x 765	110	80

OPTION : Barres hydrauliques démontables + joint pour étanchéité eaux de ruissellement



Série : EN-GJS-500-7 ; revêtement bitumineux						
Code	Résistance	Articulée	Assistance par vérins mécaniques	Verrouillage Par vis	Hydraulique (étanche aux odeurs)	Etanche aux eaux de ruissellement
	400 KN	OUI	OUI	OUI	OPTION	OPTION

Les caractéristiques de cette fiche technique sont données à titre indicatif sans valeur contractuelle, nous nous réservons le droit de les modifier dans le cadre de notre démarche d'évolution continue.



Légende :
 A x B = cotes hors tout longueur et largeur
 C x D = cotes de passage
 h = hauteur sous grille antichute
 H = hauteur totale du cadre

- OPTIONS :**
- ✓ Marquage à la demande
 - ✓ Grille ou barreaux antichute
 - ✓ Garde corps

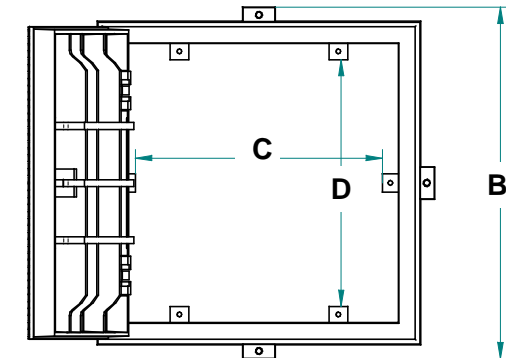
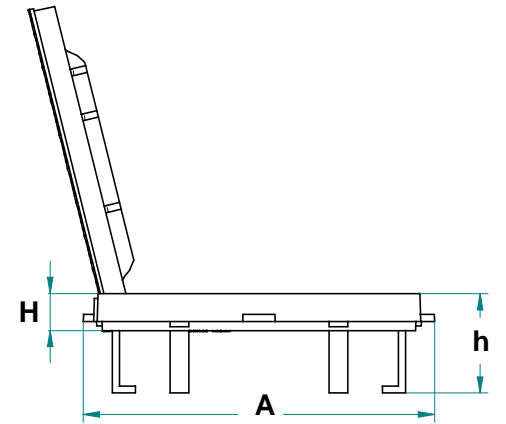
	A x B	C x D	H	h	
Réservation béton	710 x 710	600 x 600	SUIVANT FOURNISSEUR		
Couverture sans grille antichute	700x 710	530 x 530	80		
Couverture avec grille ou barreau antichute				250	

Tolérances : ISO 8062 17/5

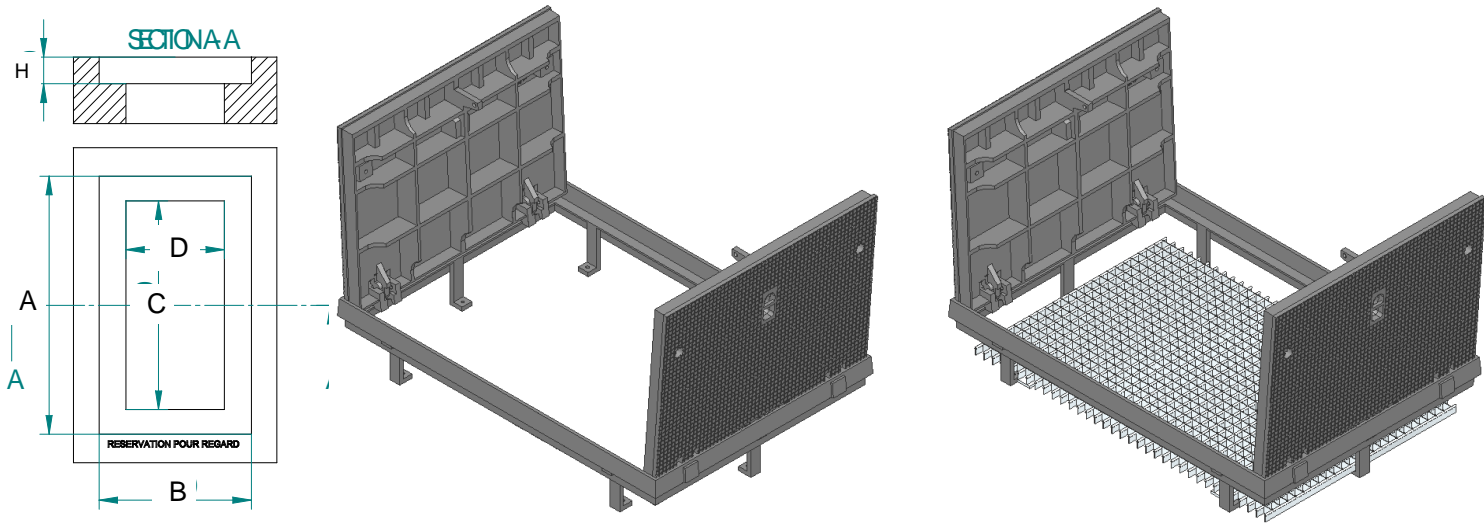
Série : EN-GJS-500-7 ; revêtement bitumineux

Code	Résistance	Articulée	Assistance par vérins mécaniques	Verrouillage avec LOQUETS	
	400 KN	OUI	NON	OPTION	

S'adapte sur la Chambre EP60



Les caractéristiques de cette fiche technique sont données à titre indicatif sans valeur contractuelle, nous nous réservons le droit de les modifier dans le cadre de notre démarche d'évolution continue.



Légende :
A x B = cotes hors tout longueur et largeur
C x D = cotes de passage
h = hauteur sous grille antichute
H = hauteur totale du cadre

- OPTIONS :**
- ✓ Marquage à la demande
 - ✓ Grille ou barreaux antichute
 - ✓ Garde corps

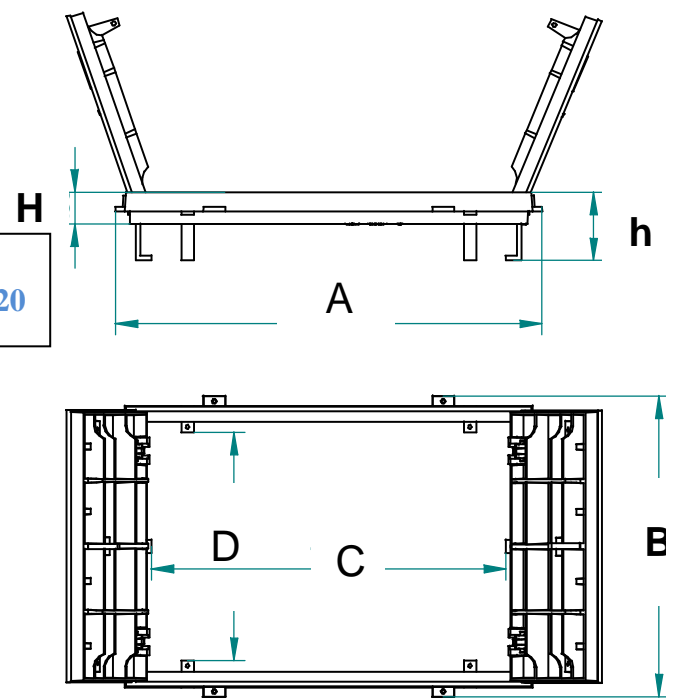
	A x B	C x D	H	h	
Réservation béton	1310 x 910	1200 x 800	SUIVANT FOURNISSEUR		
Couverture sans grille antichute	1310 x 890	1130 x 720	100		
Couverture avec grille ou barreau antichute				250	

Tolérances : ISO 8062 17/5

Série : EN-GJS-500-7 ; revêtement bitumineux

Code	Résistance	Articulée	Assistance par vérins mécaniques	Verrouillage avec LOQUETS	
	400 KN	OUI	NON	OPTION	

S'adapte sur la Chambre EP120



Les caractéristiques de cette fiche technique sont données à titre indicatif sans valeur contractuelle, nous nous réservons le droit de les modifier dans le cadre de notre démarche d'évolution continue.



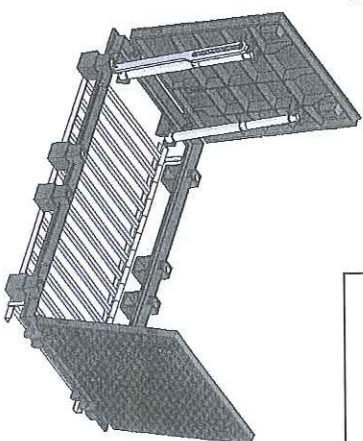
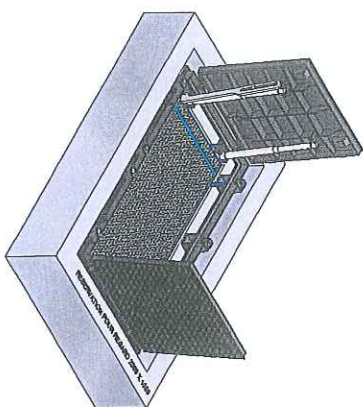
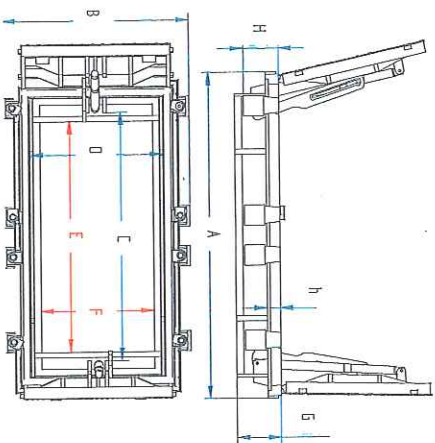
RESISTANCE
400KN

Légende :

- A X B = cotes hors tout longueur et largeur
- C X D = cotes de passage
- E X F = cotes de passage avec grille antichute
- G = hauteur sous grille antichute
- H = hauteur totale du cadre
- h = hauteur partielle du cadre

OPTIONS :

- ✓ Marquage à la demande
- ✓ Grille ou barreaux antichute
- ✓ Garde corps



Série : EN-GJS-500-7 : revêtement bitumineux

Code	Désignation FD	A X B	C X D	E X F	G	H	h	Nb de tampon	Articulate	Assistance par vérins mécaniques	Verrouillage avec des vis tête H M16	Hydraulique (étanche aux odeurs)
01066803	Sézan simple	850x940	590x720	510x640	300	200	80	1	OUI	OUI	OUI	NON
01068360	750x750	980x1060	700x750	620x680	300	200	80	1	OUI	OUI	OUI	OUI
01068474	1000x750	930x1270	590x960	510x880	300	200	80	1	OUI	OUI	OUI	OUI
01068418	1000x1000	1180x1280	850x960	770x880	300	200	80	1	OUI	OUI	OUI	OUI
01066814	Sézan double	1580x940	1170x720	1170x640	300	200	80	2	OUI	OUI	OUI	NON
01068424	1200x1200	1440x1500	1120x1200	1040x1120	300	200	80	1	OUI	OUI	OUI	OPTION
01068336	1500x750	1840x1060	1400x750	1320x670	300	200	80	2	OUI	OUI	OUI	OPTION
01068485	1500x1000	1710x1280	1310x960	1230x880	300	200	80	2	OUI	OUI	OUI	OPTION
01068298	1500x1500	1760x1890	1320x1570	1240x1490	300	200	200	2	OUI	OUI	OUI	OPTION
01068433	2000x1000	2240x1280	1810x960	1730x880	300	200	80	2	OUI	OUI	OUI	OPTION
01068477	2000x2000	2260x2460	1820x2010	1720x1910	500	280	280	4	OUI	OUI	OUI	OPTION
?	2400x1200	2770x1500	2345x1190	2265x1180	300	200	80	2	OUI	OUI	OUI	OPTION
?	2500x750	2260x1040	2470x665	2390x585	300	200	80	3	OUI	OUI	OUI	OPTION

Tolérances : ISO 8062 I7/5

Les caractéristiques de cette fiche technique sont données à titre indicatif sans valeur contractuelle, nous nous réservons le droit de les modifier dans le cadre de notre démarche d'évolution continue.

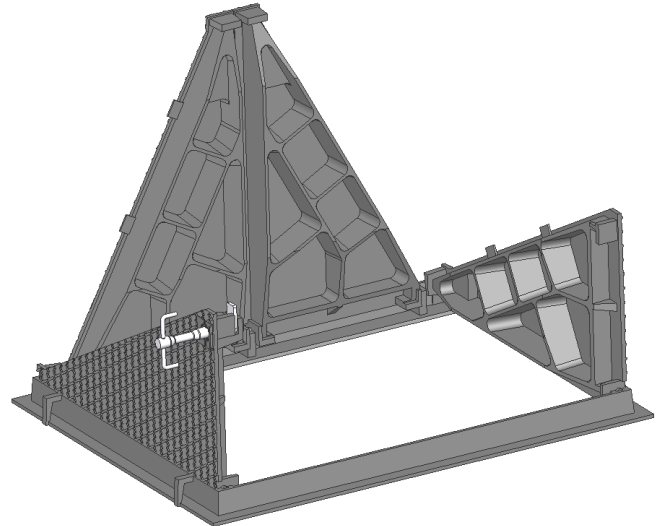
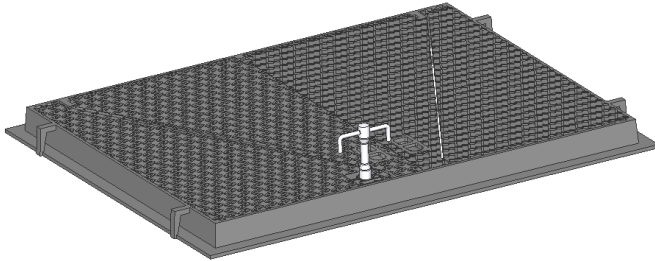


COUVERTURE OUVERTURE 1300x850 400KN

FONDERIES

DECHAUMONT

www.fonderies-dechaumont.com



CARACTERISTIQUES :

4 tampons triangulaire articulé
GAMME PROTECT : loquet ¼ de tour
LMV avec tampons montés en Maître -
Esclave
Ouverture sécurité 90°

MATIERE :

FONTA EN – GJS – 500 – 7

REVETEMENT :

Revêtement provisoire de peinture
hydrodiluable

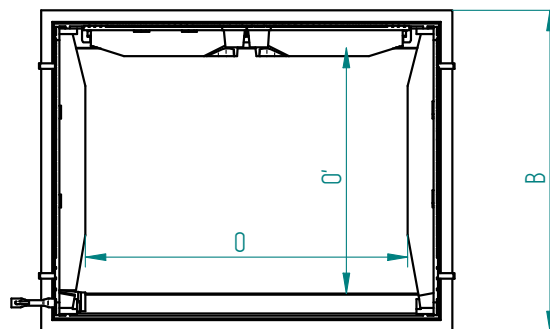
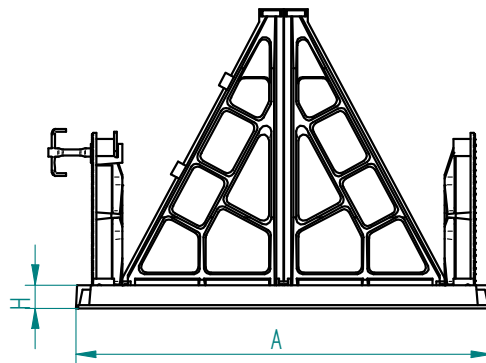
MARQUAGE et LOGO :

A la demande

OPTIONS :

GAMME PROTECT :
Système de sécurité par vis, loquet,
Vis inviolable brevet RdO alpha
Ou autres systèmes à la demande

CODE	A	B	a	H	O x O'
	1450	1115	1440	80	1100 x 850



Voirie	Resistance : 400KN Selon la Norme EN 124 - 2 Tolérance Dimensionnelle : ISO 8082-3 DCTG12	INDICE	00
		DATE	14/03/2018
		REDACTEUR	SB
		VISA	BT

Les caractéristiques de cette fiche technique sont données à titre indicatif sans valeur contractuelle, nous nous réservons le droit de les modifier dans le cadre de notre démarche d'évolution continue.