



FONDERIES DECHAUMONT

MEDITERRANEE

OUV 800 DOUBLE ARTICULATION

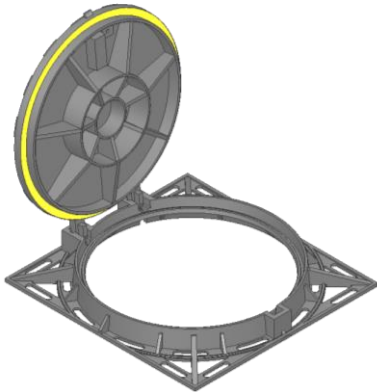
INDICE : 2

11 MAI 2016

REDACTEUR : SB

VISA : *BT*

RESISTANCE
400KN

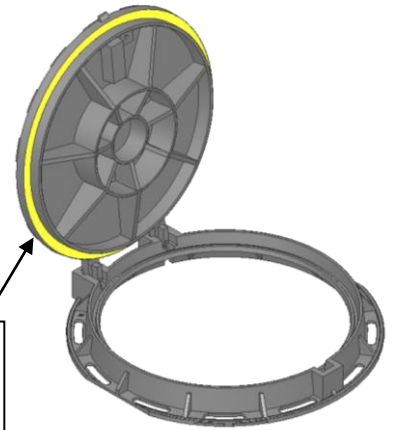


DOUBLE ARTICULATION

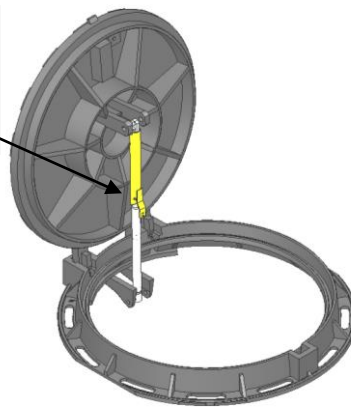
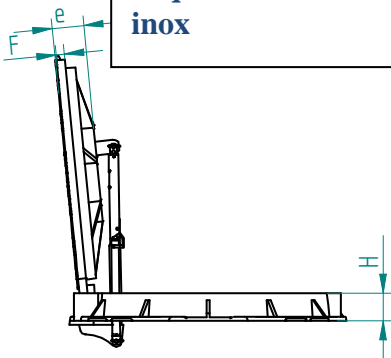
- Permet une stabilité parfaite stabilité du tampon à l'ouverture et à la fermeture
- Réduit l'effort à l'ouverture

Joint Néoprène sur le tampon:

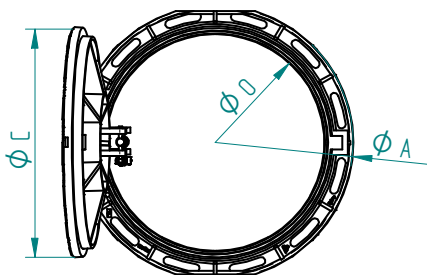
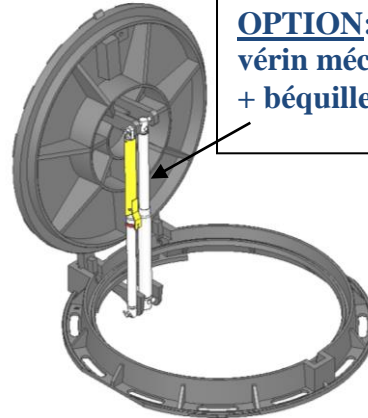
- Evite les claquements
- Evite le décollement du joint



OPTION: béquille de sécurité inox



OPTION: assistance par vérin mécanique inox + béquille de sécurité inox



CADRE	A	Ø C	Ø O SANS BEQUILLE	Ø O AVEC BEQUILLE	Ø O AVEC BEQUILLE ET VERIN	H
ROND	D1000	Ø 835	Ø 800	Ø 700	Ø 700	100
CARRE	1000X 960					

SERIE :

- ✓ Matériau fonte EN-GJS-500-7
- ✓ Revêtement Hydrosoluble
- ✓ Surface de contact cadre-tampon assurée par un joint néoprène placé sur le tampon
- ✓ Deux charnières avec clavettes antivol

Tolérance dimensionnelle
ISO 8062-3
DCTG12

OPTION :

- ✓ Marquage et/ou logo à la demande
- ✓ Béquille de sécurité Inox
- ✓ Assistance par vérin mécanique inox à ressort
- ✓ Verrouillage vis tête hexagonale standard tête H ou sécurisée brevetée RdO Alpha avec ou sans système de levage LMV

29 Boulevard Joffrey – BP 50305 – 31605 Muret Cedex

Tel : 05.34.46.02.30 – Fax : 05.61.56.19.63

E-mail : fd@fonderies-dechaumont.com