



FONDERIES DECHAUMONT

MEDITERRANEE EXPLOITATION

OUVERTURE 700

DOUBLE ARTICULATION

INDICE : 3

18 JANVIER 2016

REDACTEUR : AT

VISA :

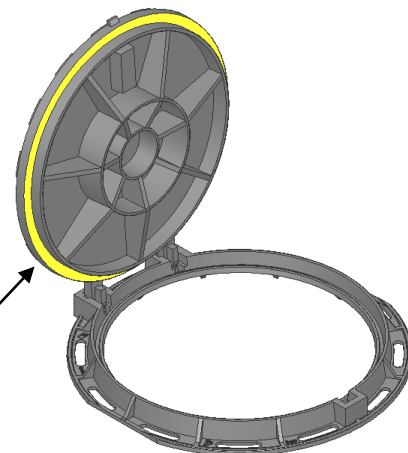
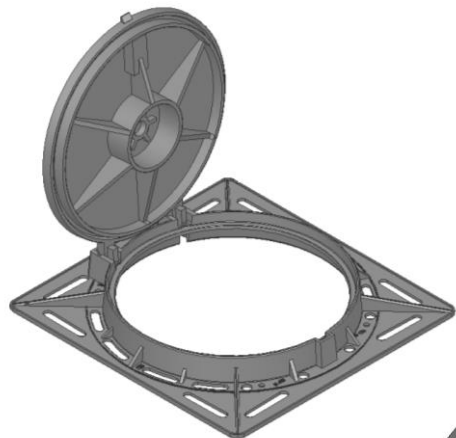
RESISTANCE
400 KN

DOUBLE ARTICULATION

- Permet une stabilité parfaite stabilité du tampon à l'ouverture et à la fermeture
- Réduit l'effort à l'ouverture

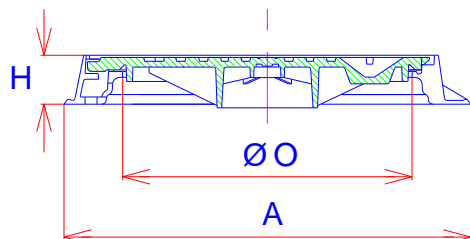
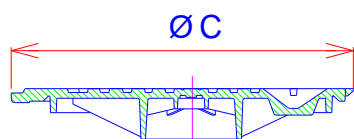
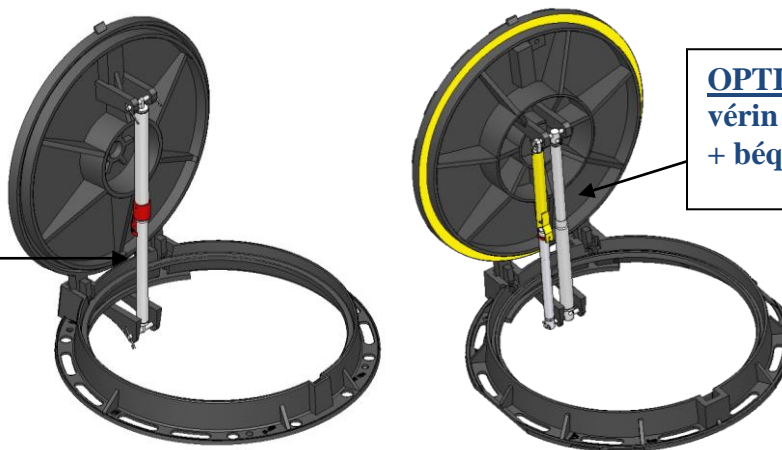
Joint Néoprène sur le tampon:

- Evite les claquements
- Evite le décollement du joint



OPTION:
béquille de sécurité
inox

OPTION: assistance par
vérin mécanique inox
+ béquille de sécurité inox



CADRE	A	Ø C	Ø O SANS BEQUILLE	Ø O AVEC BEQUILLE	Ø O AVEC BEQUILLE ET VERIN	H
ROND	D900	Ø 760	Ø 720	Ø 680	Ø 680	115
CARRE	900 X 900					

SERIE :

- ✓ Matériau fonte EN-GJS-500-7
- ✓ Revêtement Hydrosoluble
- ✓ Surface de contact cadre-tampon assurée par un joint néoprène placé sur le tampon
- ✓ Deux charnières avec clavettes antivol

OPTION :

- ✓ Marquage et/ou logo à la demande
- ✓ Béquille de sécurité Inox
- ✓ Assistance par vérin mécanique inox à ressort
- ✓ Verrouillage vis tête hexagonale standard tête H ou sécurisée brevetée RdO Alpha avec ou sans système de levage LMV

Tolérance dimensionnelle
ISO 8062-3
DCTG12