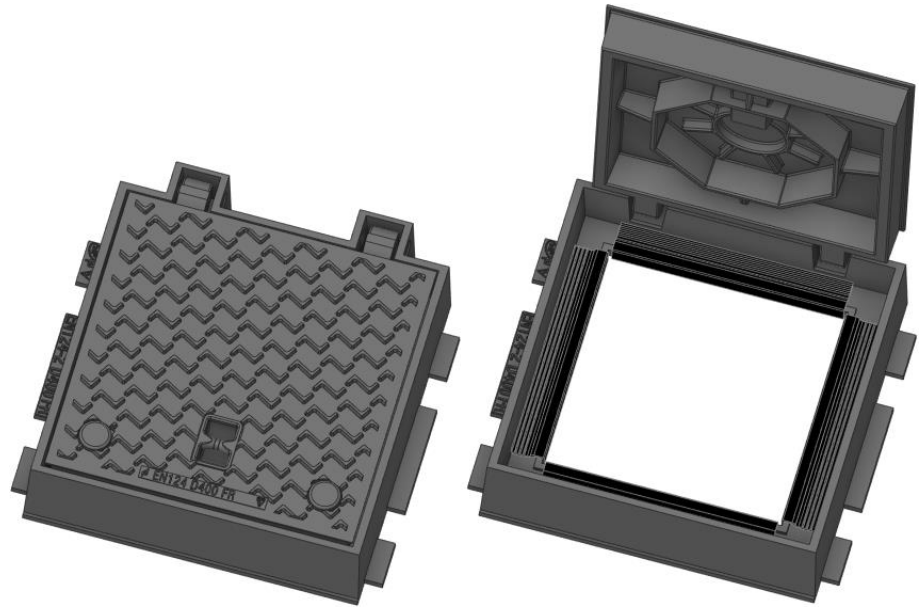




FONDERIES DECHAUMONT

www.fonderies-dechaumont.com

SEZAM E OUV 300X300 D400



CARACTERISTIQUES :

Tampon solidaire du cadre assure son caractère anti-vol
Hydraulique (anti-odeurs)
Joint
Stabilité du tampon sur son cadre
Absorbe les vibrations

MATIERE :

FRONTE EN – GJS – 500 – 7

REVETEMENT :

Revêtement provisoire de peinture hydrodiluable

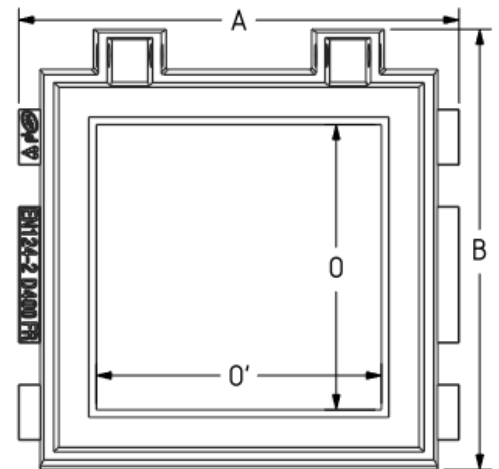
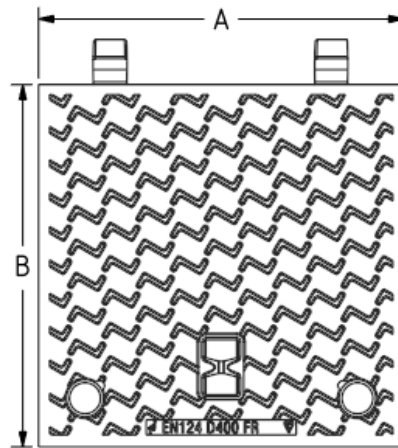
MARQUAGE et LOGO :

A la demande

OPTIONS :

GAMME PROTECT :
Système de sécurité par vis, loquet,
Vis inviolable brevet RdO alpha
Ou autres systèmes à la demande

CODE	MODELE	A	B	E	H	O x O'
01068000	TAMPON	365	362	52		
	CADRE	440	440		102	285x285



Voirie 01068000	Marque NF-voirie Certifie la conformité au référentiel NF-110 Accessible sur : www.marque-nf.com	Resistance : 400KN Selon la Norme EN 124 -2 Tolérance Dimensionnelle : ISO 8062-3 DCTG12	KITEMARK Accessible sur : www.bsigroup.com/engb/productirectory	INDICE	00
				DATE	09/06/2023
				REDACTEUR	LS
				VISA	

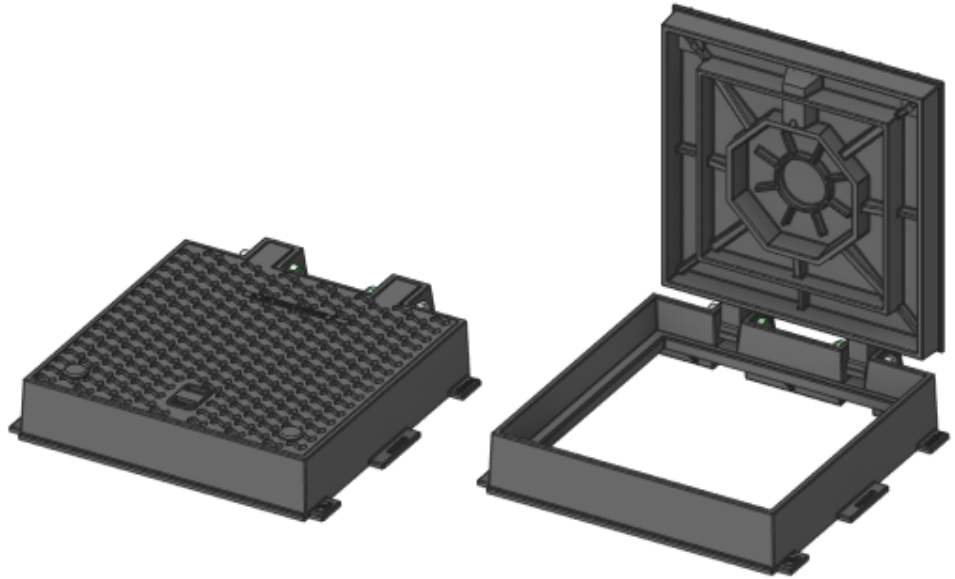
Les caractéristiques de cette fiche technique sont données à titre indicatif sans valeur contractuelle, nous nous réservons le droit de les modifier dans le cadre de notre démarche d'évolution continue.



FONDERIES
DECHAUMONT

www.fonderies-dechaumont.com

SEZAM E OUVERTURE 400x400 D400



CARACTERISTIQUES :

Tampon solidaire du cadre assure son caractère anti vol
Hydraulique (anti- odeurs)
Joint
Stabilité du tampon sur son cadre
Absorbe les vibrations

MATIERE :

FONTES EN – GJS – 500 – 7

REVETEMENT :

Revêtement provisoire de peinture hydrodiluable

MARQUAGE et LOGO :

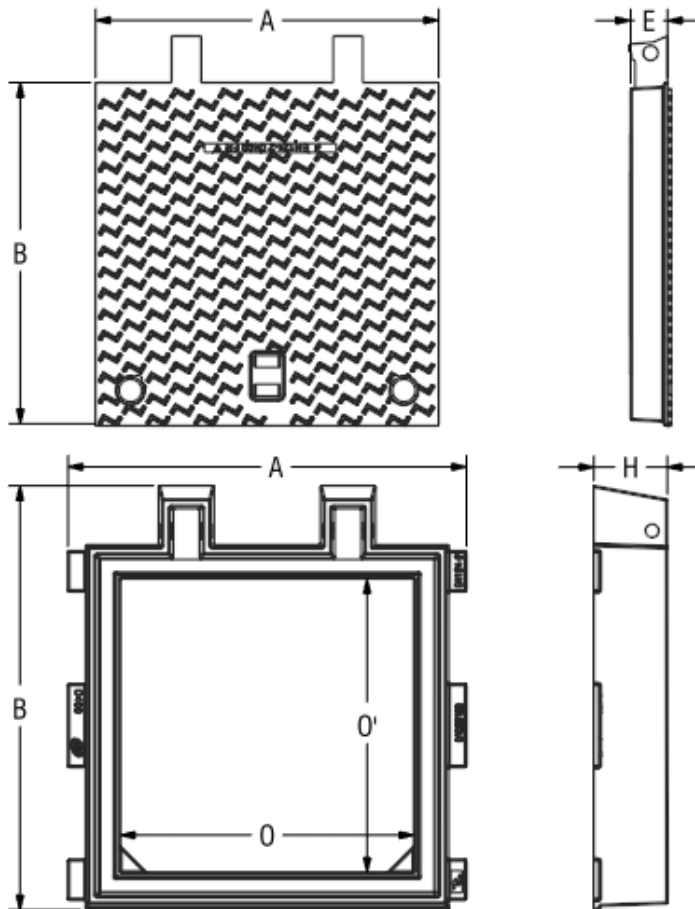
A la demande


OPTIONS :

GAMME PROTECT :

Système de sécurité par vis, loquet,
Vis inviolable brevet RdO alpha
Ou autres systèmes à la demande

CODE	MODELE	A	B	E	H	O x O'
01068010	TAMPON	465	465	50		
	CADRE	540	575		102	395 x 395



Voirie	Marque NF-voirie Certifie la conformité au référentiel  NF-110 Accessible sur : www.marque-nf.com	Resistance : 400KN Selon la Norme EN 124 -2 Tolérance Dimensionnelle : ISO 8062-3 DCTG12	INDICE	01
			DATE	02/12/2022
			REDACTEUR	BF
			VISA	<i>BT</i>

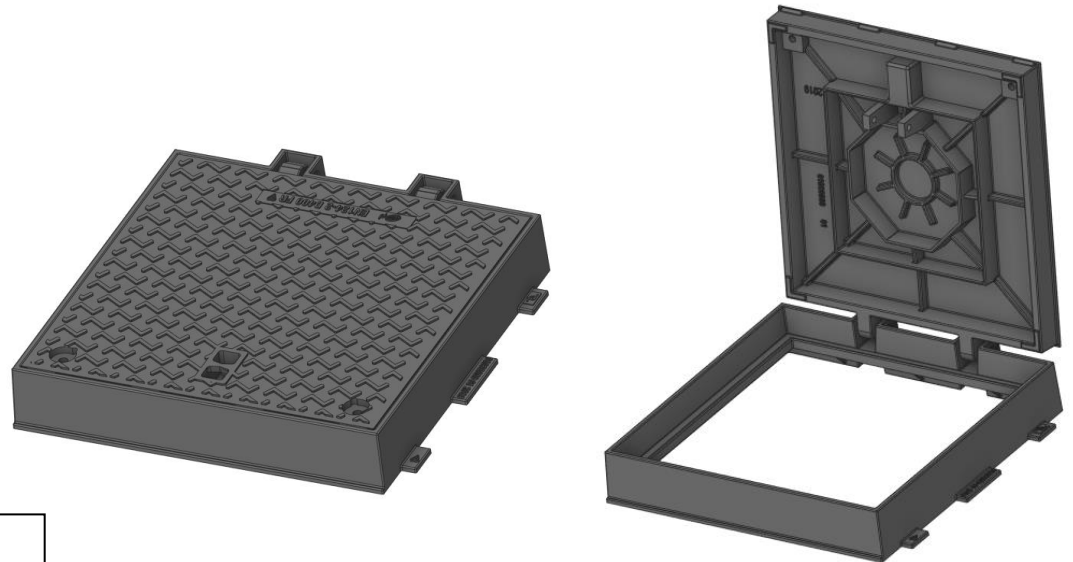
Les caractéristiques de cette fiche technique sont données à titre indicatif sans valeur contractuelle, nous nous réservons le droit de les modifier dans le cadre de notre démarche d'évolution continue.



**FONDERIES
DECHAUMONT**

www.fonderies-dechaumont.com

SEZAM E OUVERTURE 500X500 D400



MATIERE :

FONTE EN – GJS – 500 – 7

RETEMENT :

Revêtement provisoire de peinture hydrodiluable

CARACTERISTIQUES :

Tampon solidaire du cadre assure son caractère anti vol
Hydraulique (anti- odeurs)
Joint
Stabilité du tampon sur son cadre
Absorbe les vibrations

MARQUAGE et LOGO :

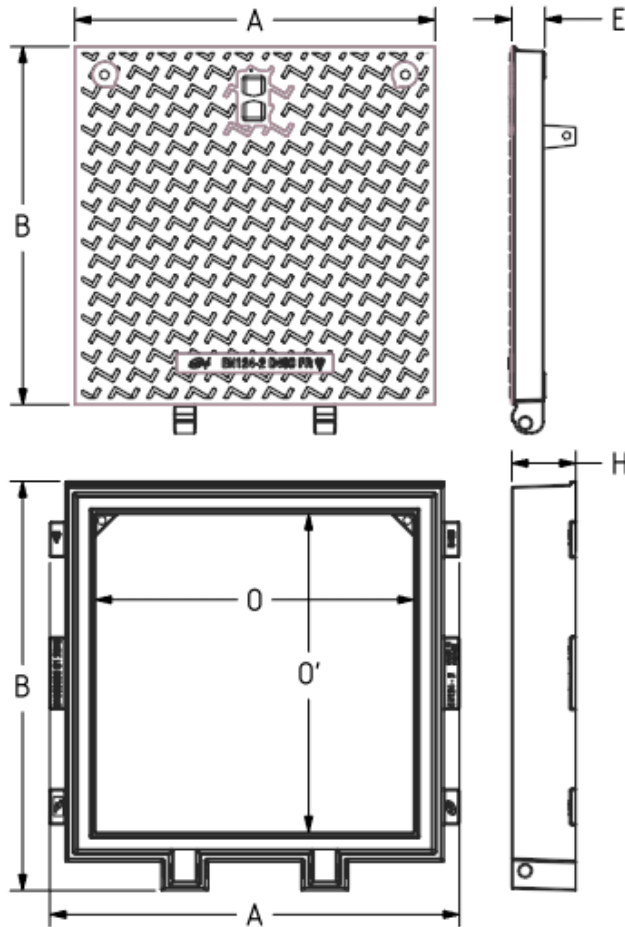
A la demande

OPTIONS :

GAMME PROTECT :

Système de sécurité par vis, loquet,
Vis inviolable brevet RdO alpha
Ou autres systèmes à la demande

CODE	MODELE	A	B	E	H	O x O
01068020	TAMPON	563	563	50		
	CADRE	640	640		100	500 x 500



Voirie	 Marque NF-voirie Certifie la conformité au référentiel NF-110 Accessible sur : www.marque-nf.com	Resistance : 400KN Selon la Norme EN 124-2 Tolérance Dimensionnelle : ISO 8082-3 DCTG12	 KITEMARK Accessible sur : www.bsigroup.com/engb/productiretory	INDICE	2
				DATE	20/12/2021
				REDACTEUR	FM
				VISA	BT

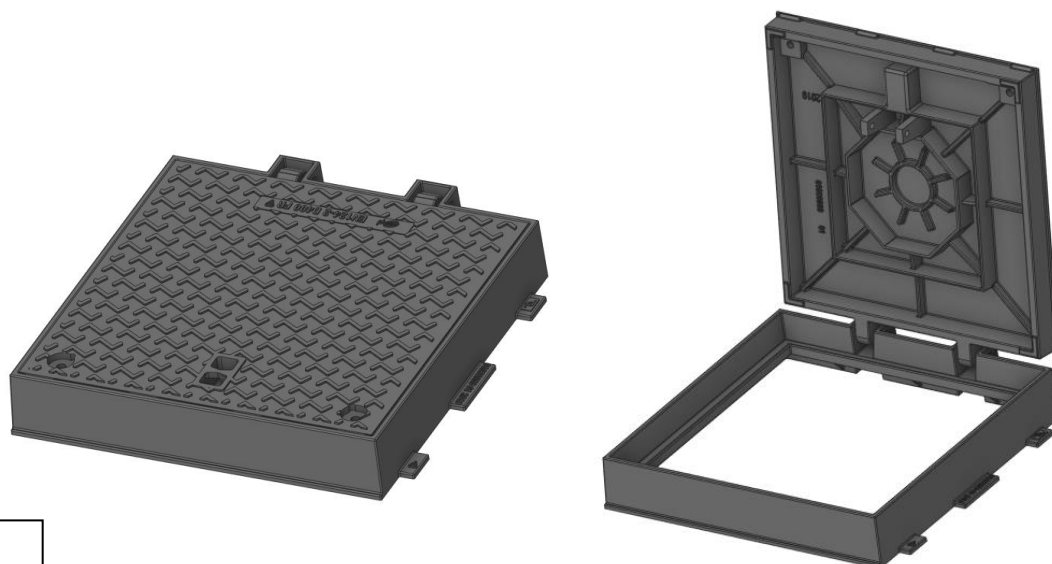
Les caractéristiques de cette fiche technique sont données à titre indicatif sans valeur contractuelle, nous nous réservons le droit de les modifier dans le cadre de notre démarche d'évolution continue.



**FONDERIES
DECHAUMONT**

www.fonderies-dechaumont.com

SEZAM E OUVERTURE 600X600 D400



MATIERE :

FONTE EN – GJS – 500 – 7

RETEMENT :

Revêtement provisoire de peinture hydrodiluable

CARACTERISTIQUES :

Tampon solidaire du cadre assure son caractère anti vol
Hydraulique (étanche aux odeurs)
Joint
Stabilité du tampon sur son cadre et Absorbe les vibrations

MARQUAGE et LOGO :

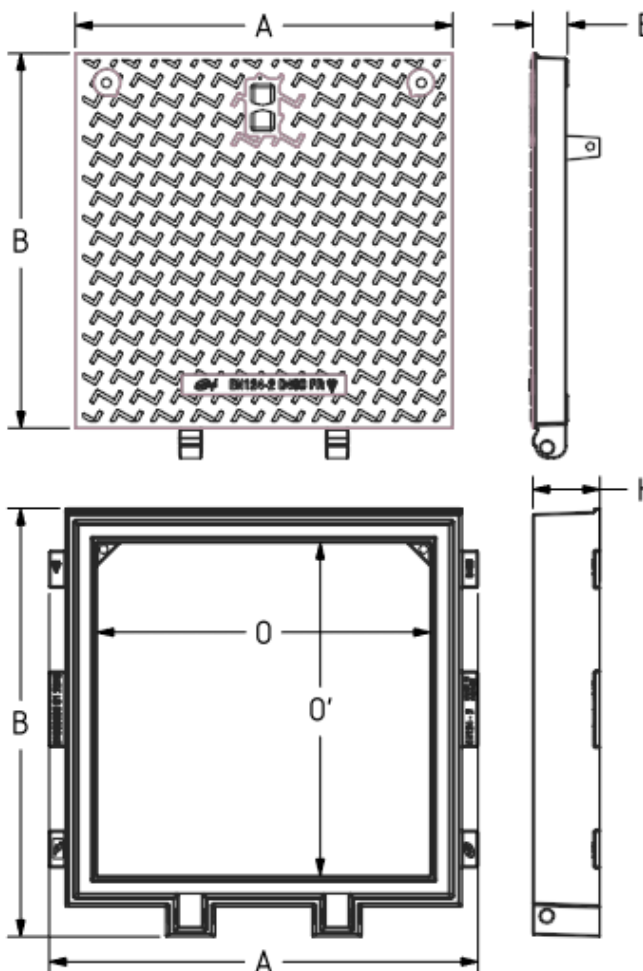
A la demande

OPTIONS :

GAMME PROTECT :

Système de sécurité par vis, loquet,
Vis inviolable brevet RdO alpha
Ou autres systèmes à la demande

CODE	MODELE	A	B	E	H	O x O
01068030	TAMPON	663	663	50		
	CADRE	740	740		100	600 x 600



Voirie	Marque NF-voirie Certifie la conformité au référentiel NF-110 Accessible sur : www.marque-nf.com	Résistance : 400KN Selon la Norme EN 124-2 Tolérance Dimensionnelle : ISO 8082-3 DCTG12	 KITEMARK Accessible sur : www.bsigroup.com/engb/productdirectory	INDICE	2
				DATE	20/12/2021
				REDACTEUR	FM
				VISA	BT

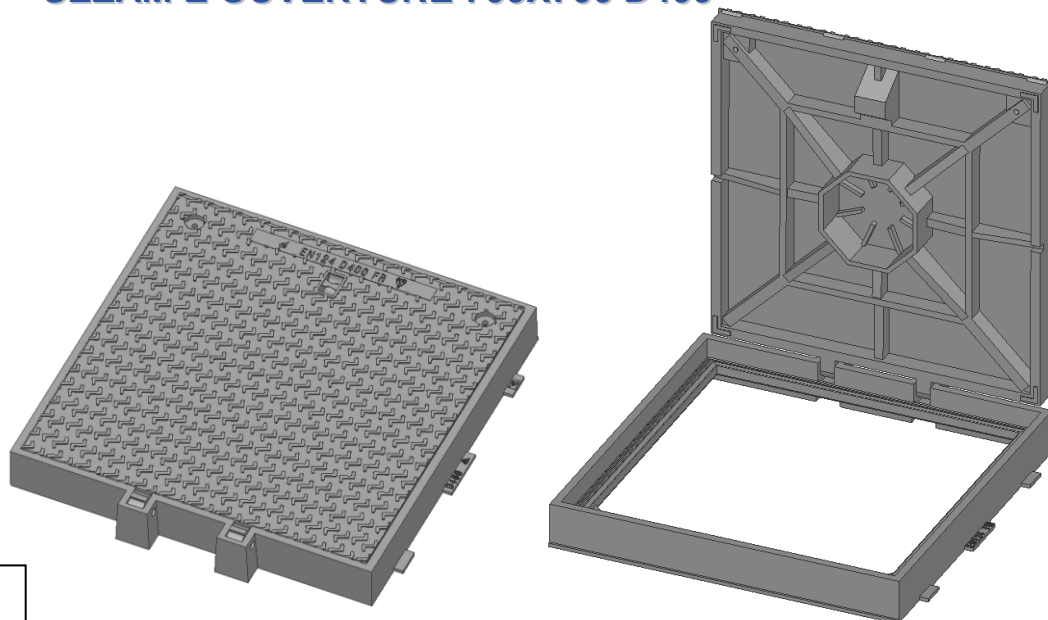
Les caractéristiques de cette fiche technique sont données à titre indicatif sans valeur contractuelle, nous nous réservons le droit de les modifier dans le cadre de notre démarche d'évolution continue.



FONDERIES
DECHAUMONT

www.fonderies-dechaumont.com

SEZAM E OUVERTURE 700X700 D400



MATIERE :

FONTE EN – GJS – 500 – 7

REVETEMENT :

Revêtement provisoire de peinture hydrodiluable

CARACTERISTIQUES :

Tampon solidaire du cadre assure son caractère anti vol
Hydraulique (anti- odeurs)
Joint
Stabilité du tampon sur son cadre
Absorbe les vibrations

MARQUAGE et LOGO :

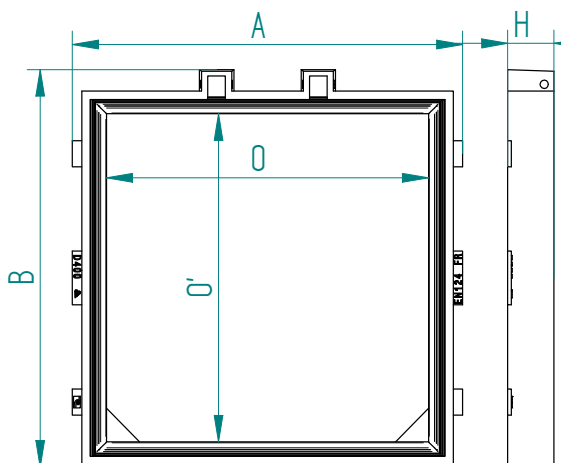
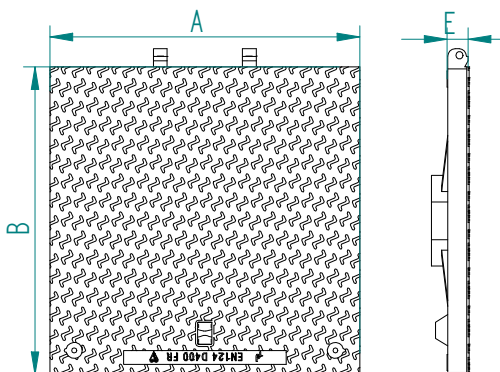
A la demande

OPTIONS :

GAMME PROTECT :

Système de sécurité par vis, loquet,
Vis inviolable brevet RdO alpha
Ou autres systèmes à la demande

CODE	MODELE	A	B	E	H	O x O
01068040	TAMPON	763	763	50		
	CADRE	840	840		100	700 x 700



Voirie	Marque NF-voirie Certifie la conformité au référentiel  NF-110 Accessible sur : www.marque-nf.com	Resistance : 400KN Selon la Norme EN 124 -2 Tolérance Dimensionnelle : ISO 8062-3 DCTG12	 KITEMARK Accessible sur : www.bsigroup.com/engb/productirectory	INDICE	00
				DATE	25/04/2024
				REDACTEUR	LS
				VISA	

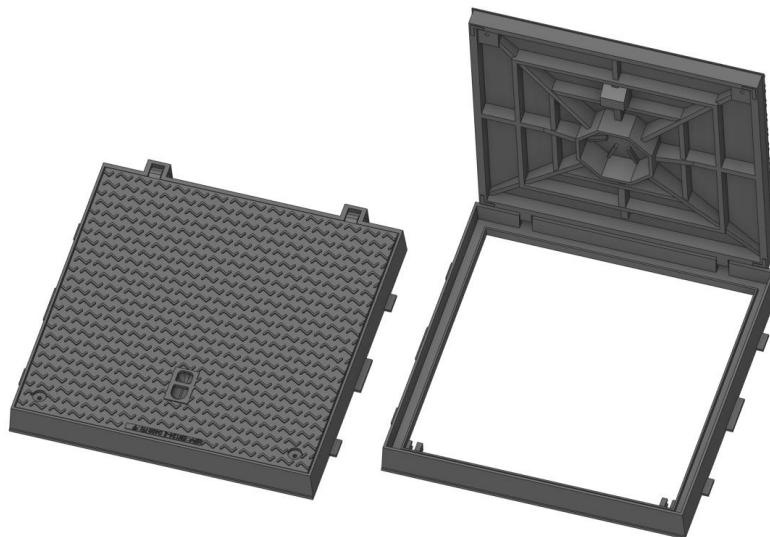
Les caractéristiques de cette fiche technique sont données à titre indicatif sans valeur contractuelle, nous nous réservons le droit de les modifier dans le cadre de notre démarche d'évolution continue.



**FONDERIES
DECHAUMONT**

www.fonderies-dechaumont.com

SEZAM E OUVERTURE 800X800 D400



CARACTERISTIQUES :

Tampon solidaire du cadre assure son caractère anti-vol
Hydraulique (anti- odeurs)
Joint
Stabilité du tampon sur son cadre
Absorbe les vibrations

MATIERE :

FONTE EN – GJS – 500 – 7

REVETEMENT :

Revêtement provisoire de peinture hydrodiluable

MARQUAGE et LOGO :

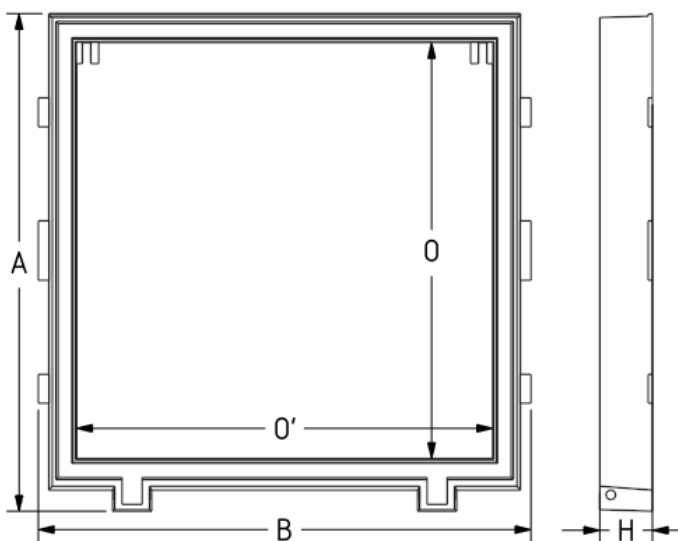
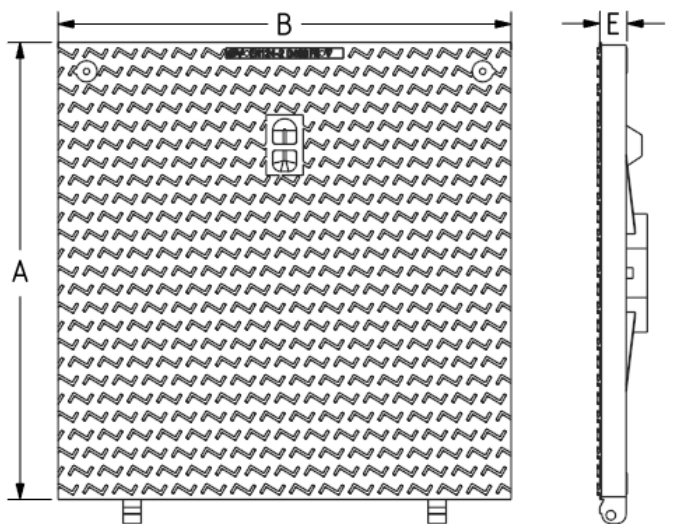
A la demande

OPTIONS :

GAMME PROTECT :

Système de sécurité par vis, loquet,
Vis inviolable brevet RdO alpha
Ou autres systèmes à la demande

CODE	MODELE	A	B	E	H	O x O'
01068050	TAMPON	860	860	52		
	CADRE	945	935		100	790x790



Voirie

Marque NF-voirie
Certifiée la conformité au
référentiel
NF-110
Accessible sur :
www.marque-nf.com

Resistance : 400KN
Selon la Norme
EN 124 -2
Tolérance
Dimensionnelle :
ISO 8062-3 DCTG12



KITEMARK
Accessible sur :
www.bsigroup.com/engb/productdirectory

INDICE	00
DATE	25/04/2024
REDACTEUR	LS
VISA	<i>JS</i>

Les caractéristiques de cette fiche technique sont données à titre indicatif sans valeur contractuelle, nous nous réservons le droit de les modifier dans le cadre de notre démarche d'évolution continue.