

Chambre de visite PP



Figure 1 : Chambre PP eaux usées (EU)

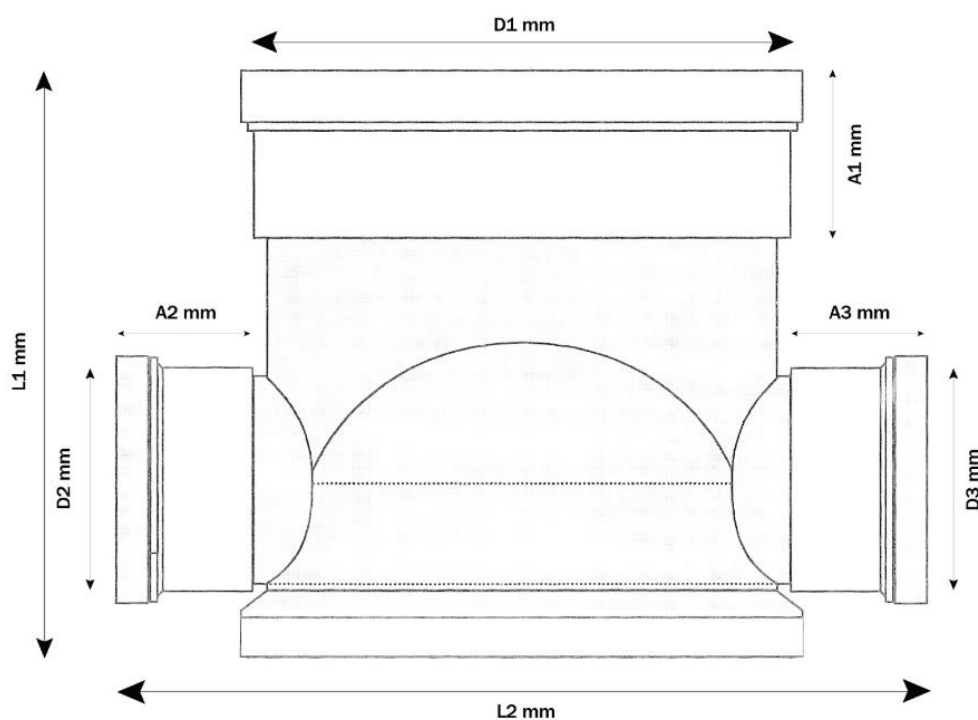
Les chambres de raccordement de maisons PP sont pourvues du label de qualité BENOR NBN EN 13598-1. Elles sont composés d'un corps de puits moulé par injection et d'un fond profilé.

Le sens du flux est indiqué sur le puits.

Les chambres ont un dessous lesté.

Les raccords sont fournis avec un joint à lèvres fixe.

Le corps a un collet supérieur avec un joint à lèvres pour emboîter un tuyau PVC / PP de manière étanche.



Code	D1	D2	D3	Couleur	A1	A2	A3	L1	L2
	mm	mm	mm		mm	mm	mm	mm	mm
	315	160	160	Rouge/brun	80	82.5	82.5	370	515

