



# TOEZICHTPUT/ OPZETSTUK/ DEKSEL CHAMBRE DE VISITE/ REHAUSSE / COUVERCLE TP\_30/38 IE

## bovenaanzicht vue de dessus

Toezichtput  
Chambre de visite

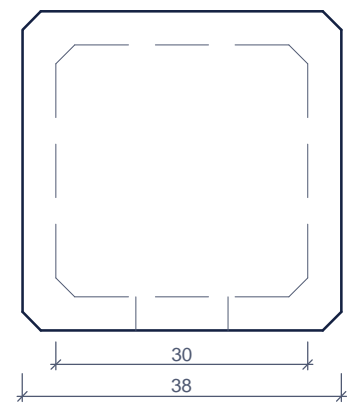
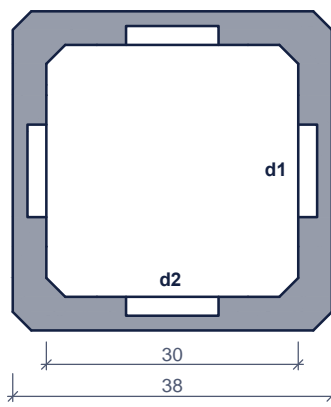
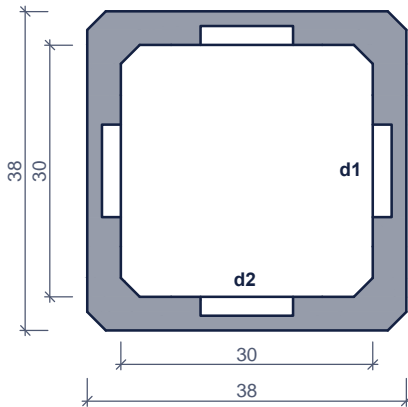
Kg/St: 49  
St/Pal: 18

Opzetstuk  
Rehausse

Kg/St: 39  
St/Pal: 18

Deksel  
Couvercle

Kg/St: 16  
St/Pal: 18

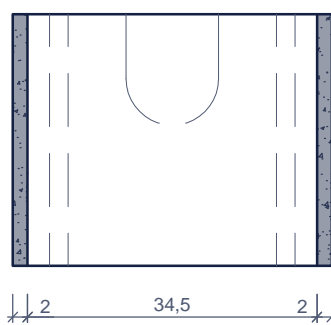
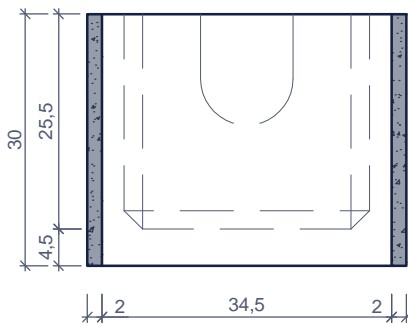


## doorsnede coupe

Toezichtput  
Chambre de visite

Opzetstuk  
Rehausse

Deksel  
Couvercle



## vooraanzicht vue frontale

Kenmerken	TP_30/38 IE	Caractéristiques	Principe
in - / uitlaat d1	Ø 11cm	entrée / sortie	<p>Plaatsingsvoorschriften op aanvraag Prescriptions de pose sur demande</p>
in - / uitlaat d2	Ø 11cm	tuyau d'attente - aspiration	
hijslussen	-	points d' ancrage	
buitenafmetingen	38 X 38 X 30	dimensions extérieures	
verkeersbelastingsklasse	A15 (NBN EN 124)	classe de charge de traffic	
omgevingsklasse	EE3 (NBN B 15-001)	classe d'environnement	
milieuklasse	XC4, XF1 (NBN EN 206-1)	classe d' exposition	
druksterkteklasse	C35/45	classe de résistance	

afmetingen in cm - wijzigingen voorbehouden  
dimensions en cm - sous réserve de modifications



## TOEZICHTPUT/ OPZETSTUK/ DEKSEL CHAMBRE DE VISITE/ REHAUSSE / COUVERCLE

TP\_40/48 IE

### bovenaanzicht vue de dessus

Toezichtput  
Chambre de visite

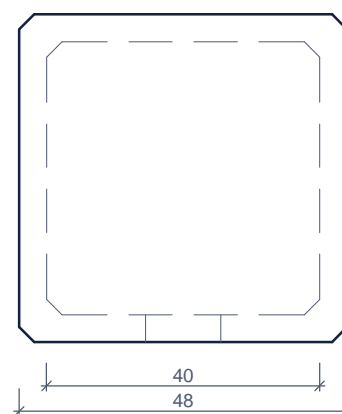
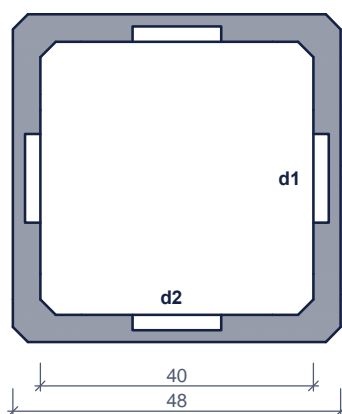
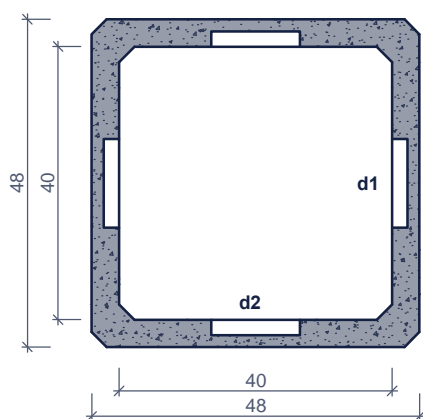
Kg/St: 70  
St/Pal: 12

Opzetstuk  
Rehausse

Kg/St: 50  
St/Pal: 12

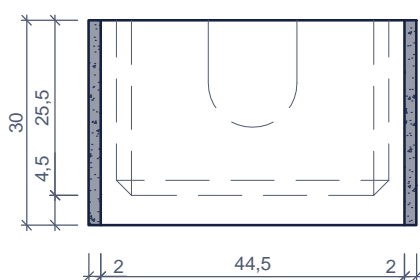
Deksel  
Couverture

Kg/St: 23  
St/Pal: 12

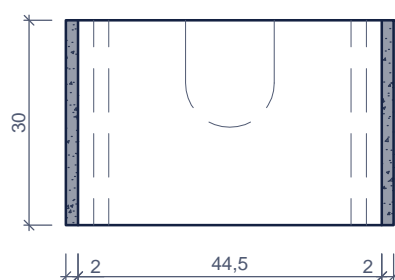


### doorsnede coupe

Toezichtput  
Chambre de visite

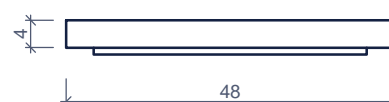


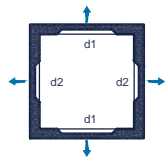
Opzetstuk  
Rehausse



### vooraanzicht vue frontale

Deksel  
Couverture



Kenmerken	TP_40/48 IE	Caractéristiques	Principe
in - / uitlaat d1	Ø 13cm	entrée / sortie	 <p>Plaatsingsvoorschriften op aanvraag Prescriptions de pose sur demande</p>
in - / uitlaat d2	Ø 13cm	tuyau d'attente - aspiration	
hijslussen	-	points d' ancrage	
buitenafmetingen	48 X 48 X 30	dimensions extérieures	
verkeersbelastingsklasse	A15 (NBN EN 124)	classe de charge de traffic	
omgevingsklasse	EE3 (NBN B 15-001)	classe d'environnement	
milieuklasse	XC4, XF1 (NBN EN 206-1)	classe d' exposition	
druksterkteklasse	C35/45	classe de résistance	

afmetingen in cm - wijzigingen voorbehouden  
dimensions en cm - sous réserve de modifications



# TOEZICHTPUT/ OPZETSTUK/ DEKSEL CHAMBRE DE VISITE/ REHAUSSE / COUVERCLE

TP\_50/58 IE

## bovenaanzicht vue de dessus

Toezichtput  
Chambre de visite

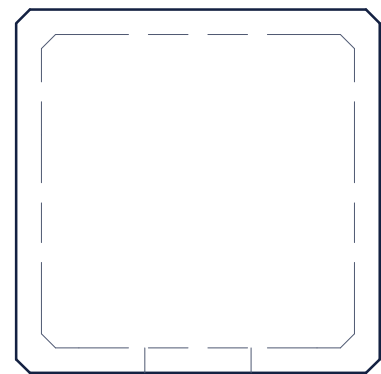
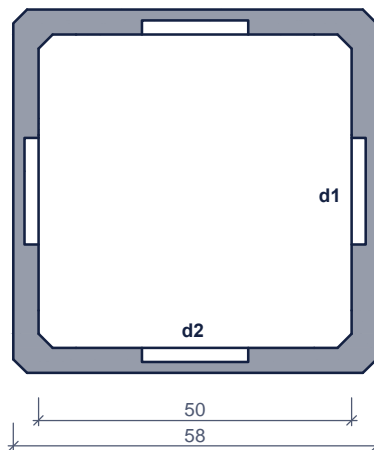
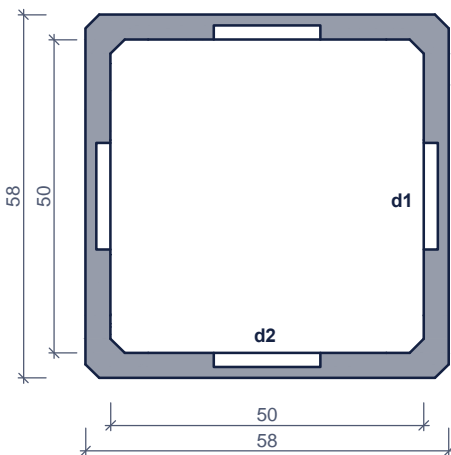
Kg/St: 88  
St/Pal: 12

Opzetstuk  
Rehausse

Kg/St: 62  
St/Pal: 12

Deksel  
Couvercle

Kg/St: 35  
St/Pal: 12

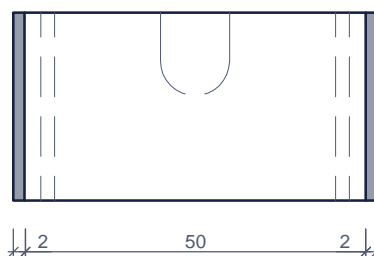
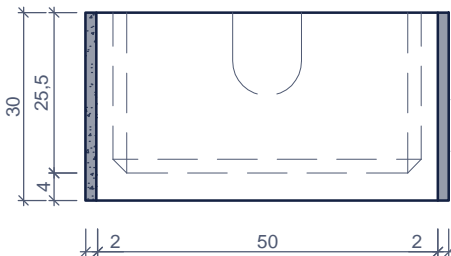


## doorsnede coupe

Toezichtput  
Chambre de visite

Opzetstuk  
Rehausse

Deksel  
Couvercle



Deze opzetstukken bestaan ook in hoogte 12cm  
Ces rehausse existent aussi en hauteur 12cm

## vooraanzicht vue frontale

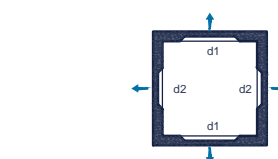
### Kenmerken

### TP\_50/58 IE

### Caractéristiques

### Principe

in - / uitlaat d1	Ø 17cm	entrée / sortie
in - / uitlaat d2	Ø 13cm	tuyau d'attente - aspiration
hijslussen	-	points d' ancrage
buitenafmetingen	58 X 58 X 30	dimensions extérieures
verkeersbelastingsklasse	A15 (NBN EN 124)	classe de charge de trafic
omgevingsklasse	EE3 (NBN B 15-001)	classe d'environnement
milieuklasse	XC4, XF1 (NBN EN 206-1)	classe d' exposition
druksterkteklasse	C35/45	classe de résistance



Plaatsingsvoorschriften op aanvraag  
Prescriptions de pose sur demande

afmetingen in cm - wijzigingen voorbehouden  
dimensions en cm - sous réserve de modifications

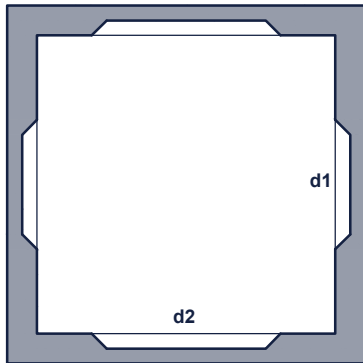


# TOEZICHTPUT/ OPZETSTUK/ DEKSEL CHAMBRE DE VISITE/ REHAUSSE / COUVERCLE TP\_60/72 IE

## bovenaanzicht vue de dessus

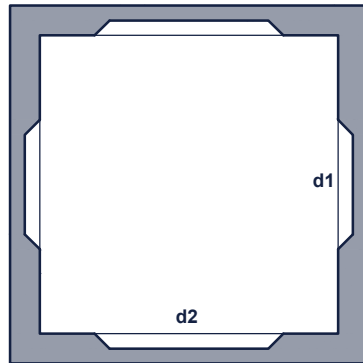
Toezihtput  
Chambre de visite

Kg/St: 225  
St/Pal: 4



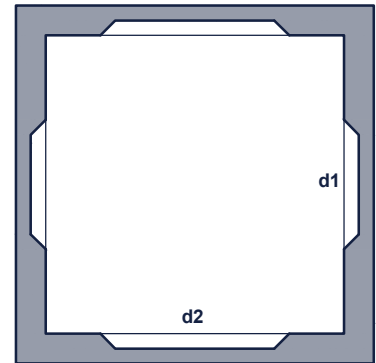
Toezihtput  
Chambre de visite

Kg/St: 143  
St/Pal: 6

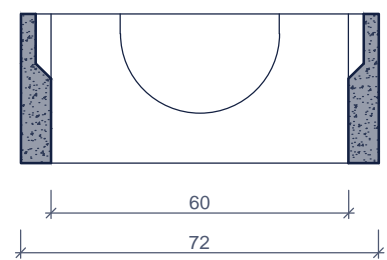
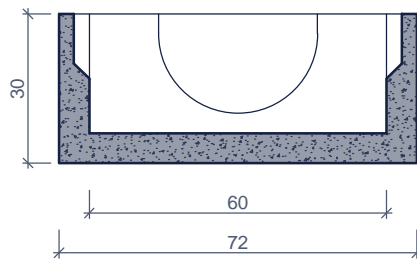
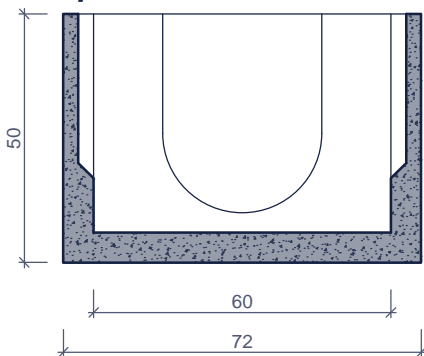


Opzetsuk  
Rehausse

Kg/St: 110  
St/Pal: 6

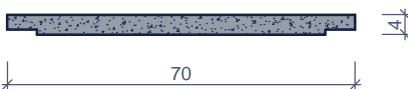


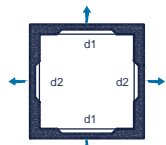
## doorsnede coupe



Deksel

Kg/St: 80



Kenmerken	TP_60/72 IE	Caractéristiques	Principe
in - / uitlaat d1	Ø 32cm	entrée / sortie	 <p>Plaatsingsvoorschriften op aanvraag Prescriptions de pose sur demande</p>
in - / uitlaat d2	Ø 20cm	tuyau d'attente - aspiration	
hijsslussen	2 (toezihtput / chambre de visite)	points d' ancrage	
buitenafmetingen	72 X 72 X 50	dimensions extérieures	
verkeersbelastingsklasse	A15 (NBN EN 124)	classe de charge de traffic	
omgevingsklasse	EE3 (NBN B 15-001)	classe d'environnement	
milieuklasse	XC4, XF1 (NBN EN 206-1)	classe d' exposition	
druksterkteklasse	C35/45	classe de résistance	

afmetingen in cm - wijzigingen voorbehouden  
dimensions en cm - sous réserve de modifications

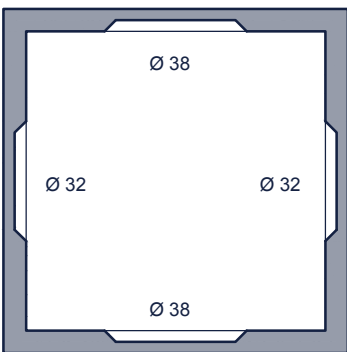


**TOEZICHTPUT / OPZETSTUK / DEKSEL**  
**CHAMBRE DE VISITE/ REHAUSSE / COUVERCLE**  
TP\_80/92 IE

**bovenaanzicht**  
**vue de dessus**

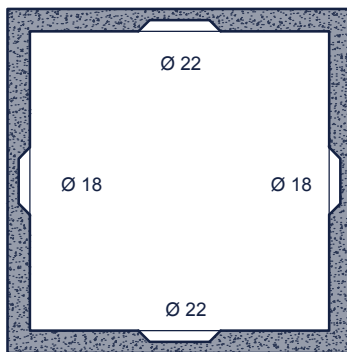
Opzetstuk  
Rehausse

Kg/St: 370  
St/Pal: 2



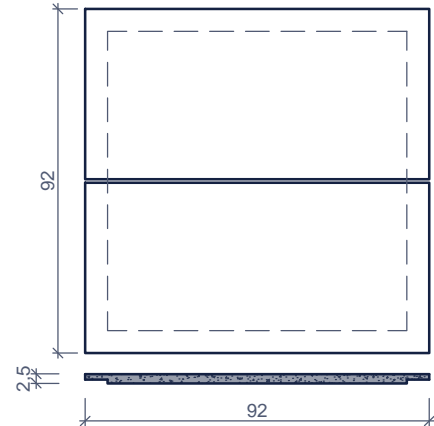
Opzetstuk  
Rehausse

Kg/St: 140  
St/Pal: 3



Deksel  
Couvercle

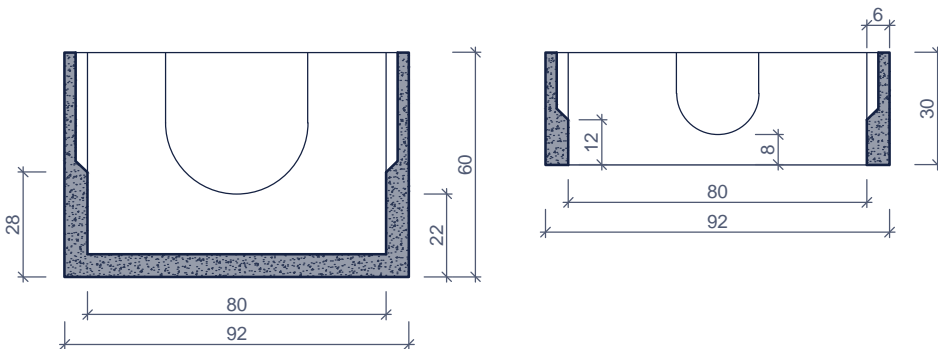
Kg/St: 2x25  
St/Pal: -



Deksel in 2 delen : 2 x 25 Kg  
Elk onderdeel bevat 2 hefbeugels

Couvercle en 2 pièces : 2 x 25 Kg  
chaque élément comporte 2 anneaux de levage

**doorsnede**  
**coupe**



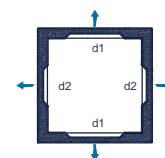
**Kenmerken**

**TP\_80/92 IE**

**Caractéristiques**

**Principe**

in - / uitlaat d1	Ø 38cm	entrée / sortie
in - / uitlaat d2	Ø 32cm	tuyau d'attente - aspiration
hijslussen	2 (toezichtput / chambre de visite)	points d' ancrage
buitenafmetingen	82 X 82 X 30	dimensions extérieures
verkeersbelastingsklasse	A15 (NBN EN 124)	classe de charge de trafic
omgevingsklasse	EE3 (NBN B 15-001)	classe d'environnement
milieuklasse	XC4, XF1 (NBN EN 206-1)	classe d' exposition
druksterkteklasse	C35/45	classe de résistance



Plaatsingsvoorschriften op aanvraag  
Prescriptions de pose sur demande

afmetingen in cm - wijzigingen voorbehouden  
dimensions en cm - sous réserve de modifications