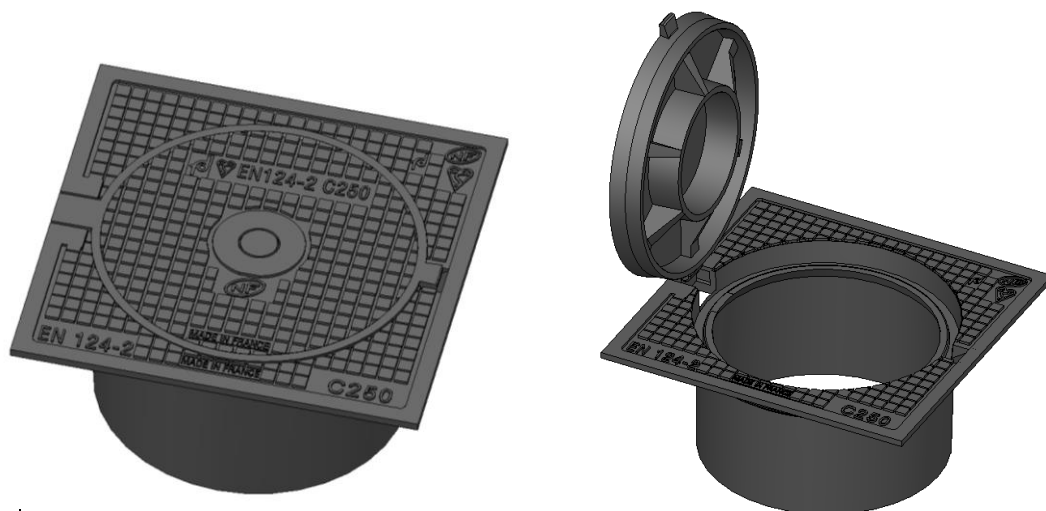




FONDERIES  
DECHAUMONT

www.fonderies-dechaumont.com

## BCH 360X360 PVC 315 C250



### **CARACTERISTIQUES :**

Articule  
Hauteur d'emboîtement = 160 mm

### **MATIERE :**

FONTE EN – GJS – 500 – 7

### **REVETEMENT :**

Revêtement provisoire de peinture hydrodiluable

### **ETANCHEITE :**

Joint néoprène noir  
Assurant l'étanchéité avec la boîte de branchement

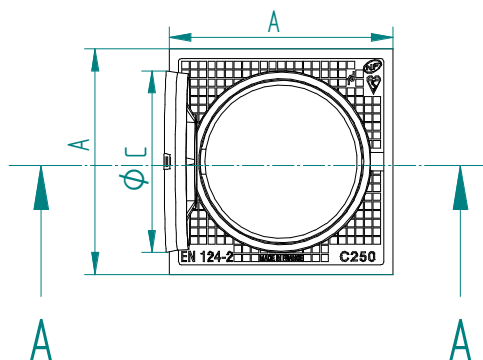
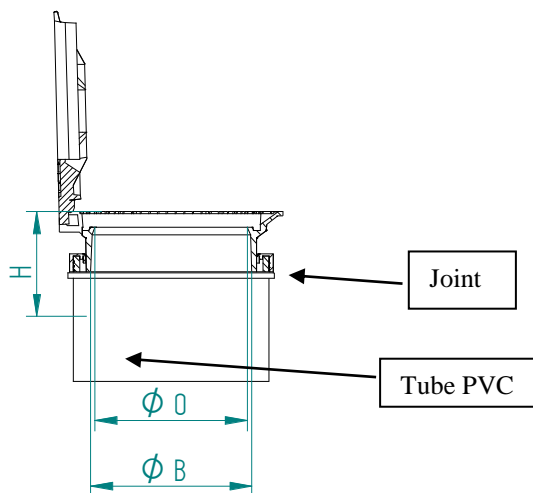
### **MARQUAGE et LOGO :**

A la demande

### **OPTIONS :**

GAMME PROTECT :  
Système de sécurité par vis, loquet..., vis inviolable brevet RdO alpha

CODE	A	Ø B	C	H	Ø O
01061080	360/360	265	290	170	240
01032360 JOINT			300		



Voirie	Marque NF-voirie Certifiée la conformité au référentiel  NF-110 Accessible sur : <a href="http://www.marque-nf.com">www.marque-nf.com</a>	Résistance : 250KN Selon la Norme EN 124-2  Tolérance Dimensionnelle : ISO 8082-3 DCTG12	 KITEMARK Accessible sur : <a href="http://www.bsigroup.com/engb/productdirectory">www.bsigroup.com/engb/productdirectory</a>	INDICE	2
				DATE	08/10/2019
				REDACTEUR	AT
				VISA	BT

Les caractéristiques de cette fiche technique sont données à titre indicatif sans valeur contractuelle, nous nous réservons le droit de les modifier dans le cadre de notre démarche d'évolution continue.