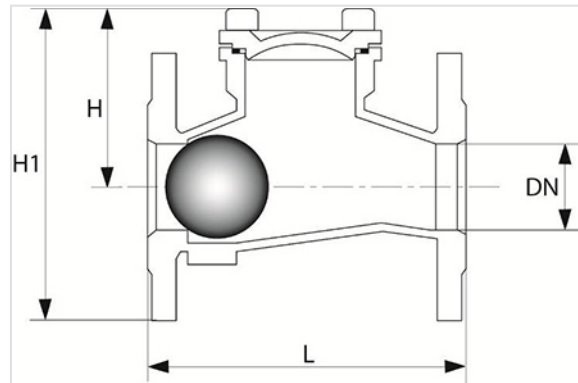


Clapet de non retour à boule en fonte FT25 DN50-400

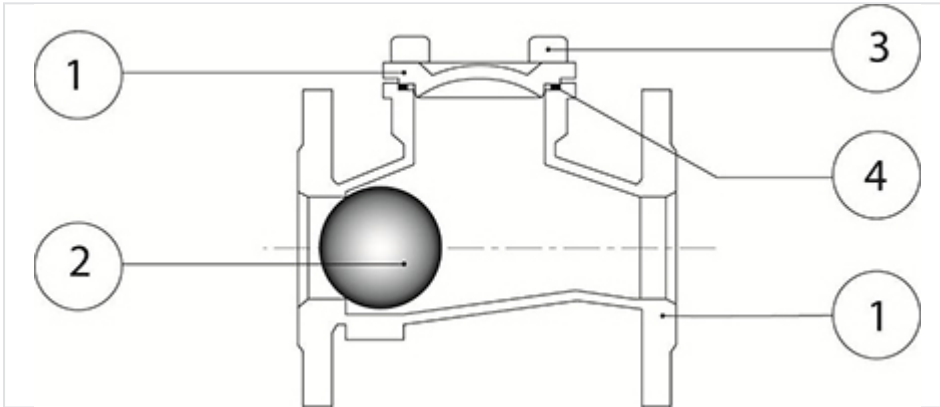


- Brides percées conformément à DIN 2501 PN10
- Pour eaux chargées (station d'épuration, assainissement, pompages)
- Dimensions entre brides DIN 3202/F1

DN (mm)	L (mm)	H (mm)	H1 (mm)	Masse (kg)	Référence
50	200	113	196	7,5	RCA50FMCF
65	240	126	219	14	RCA65FMCF
80	260	162	262	16	RCA80FMCF
100	300	194	304	21	RCB10FMCF
125	350	214	339	38	RCB12FMCF
150	400	260	403	52	RCB15FMCF
200	500	320	490	99	RCB20FMBF
250	600	365	563	160	RCB25FMBF
300	700	427	650	240	RCB30FMBF
350	800	485	738	268	*
400	900	537	820	360	RCB40FMBF

(*) merci de nous contacter

Matériaux et revêtements



Item	Désignation	Matériau	Revêtement
1	Corps, chapeau et siège	Fonte FT25	Epoxy épaisseur 250 microns
2	Boule	DN50 à 100 : Aluminium type AK 11	NBR
	Ball	DN125 à 400 : fonte GS	NBR
3	Visserie	Acier type A2	
4	Joint corps/chapeau	NBR	

Caractéristiques hydrauliques

- Perte de charge à l'ouverture 0,8 bar
- Etanchéité mini sur colonne d'eau aval : 8m CE

La perte de charge ΔP est exprimée au moyen du coefficient de débit Kv qui est le débit à une température de 20°C traversant le clapet en provoquant une perte de charge de 1 bar.

Ces grandeurs sont liées par la relation simplifiée suivante :

$$Kv = \frac{Q}{\sqrt{\Delta P}}$$

avec Q en m³/h et Kv en m³/h, Δp en bar

Coefficient de débit en fonction du DN :

DN	50	65	80	100	125	150	200	250	300
KV (m³)	92	145	265	384	642	784	1592	2480	3380

Schéma d'installation

