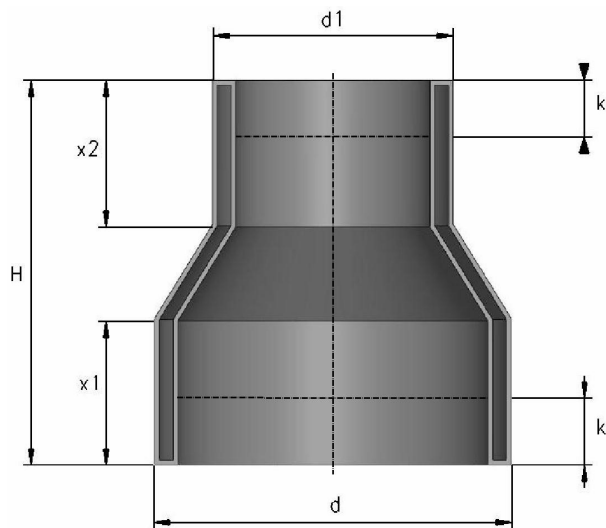
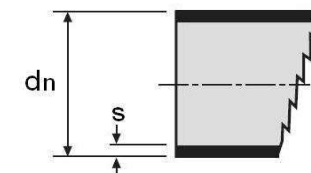


codice	d	d1	H	x1	x2	k
RC0403	40	32	80	30	30	10
RC0503	50	32	80	30	30	10
RC0504	50	40	80	30	30	10
RC5604	56	40	80	30	30	10
RC5605	56	50	80	30	30	10
RC0604	63	40	80	30	30	10
RC0605	63	50	80	30	30	10
RC0656	63	56	80	30	30	10
RC0704	75	40	80	30	30	10
RC0705	75	50	80	30	30	10
RC0756	75	56	80	30	30	10
RC0706	75	63	80	30	30	10
RC0904	90	40	80	30	30	10
RC0905	90	50	80	30	30	10
RC0956	90	56	80	30	30	10
RC0906	90	63	80	30	30	10
RC0907	90	75	80	30	30	10
RC1104	110	40	80	30	30	10
RC1105	110	50	80	30	30	10
RC1156	110	56	80	30	30	10
RC1106	110	63	80	30	30	10
RC1107	110	75	80	30	30	10
RC1109	110	90	80	30	30	10
RC1205	125	50	80	30	30	10
RC1206	125	63	80	30	30	10
RC1207	125	75	80	30	30	10
RC1209	125	90	80	30	30	10
RC1211	125	110	80	30	30	10
RC1611	160	110	95	40	30	15
RC1612	160	125	80	30	30	15
RC2011	200	110	245	125	30	-
RC2012	200	125	245	125	30	-
RC2016	200	160	280	125	30	-



conformi a:		metrica				
Spessori di parete conformi a:		metrica				
DN/OD	dn	dem min.	dem max.	s min	s max	S
32	32	32	32,30	3	3,5	12,5
40	40	40	40,40	3	3,5	12,5
50	50	50	50,50	3	3,5	12,5
56	56	56	56,50	3	3,5	12,5
63	63	63	63,60	3	3,5	12,5
75	75	75	75,70	3	3,5	12,5
90	90	90	90,90	3,5	4,1	12,5
110	110	110	111,00	4,2	4,9	12,5
125	125	125	126,20	4,9	5,5	12,5
160	160	160	161,50	6,2	7,1	12,5
200	200	200	201,80	6,2	7,1	16
250	250	250	252,30	7,8	8,7	16
315	315	315	317,90	9,8	10,9	16



MODIFICA / DESCRIZIONE		RICHIESTA	DATA		
1	Modifica grafica		9	2	2010
2					
3					
4					
MATERIALE PE 80		NORMA	UNI EN 1519		
LINEA PRODOTTO COESTILEN		FAMIGLIA	Raccordi in PE		
TRATT. TERMICO					
DISEGNATORE A. Bossi		DATA	09-feb-10		
DENOMINAZIONE		Riduzione Concentrica		N°DIS.	F04RC ESP. 01

