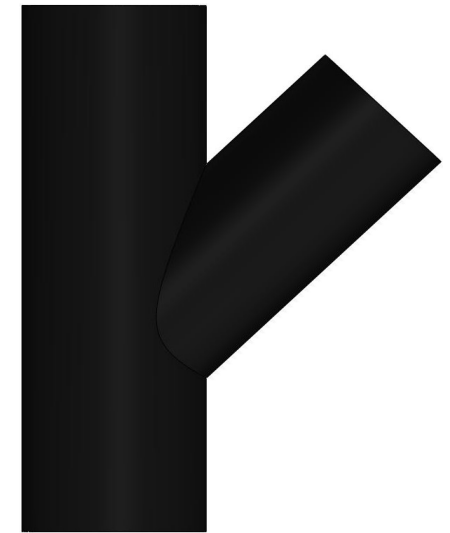
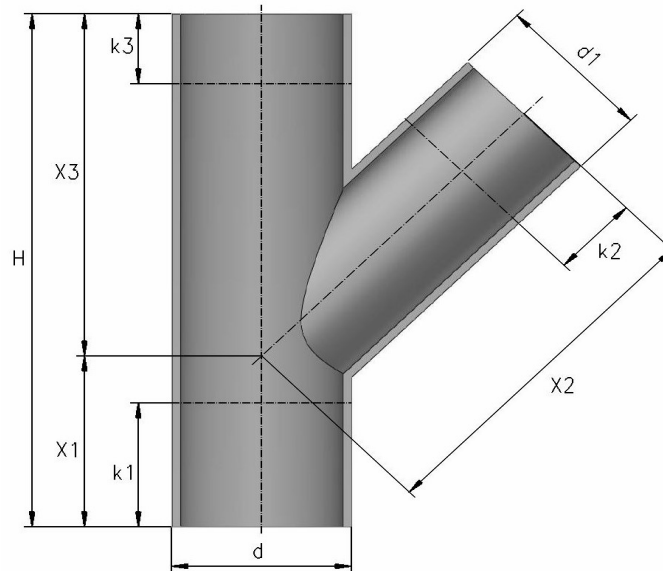
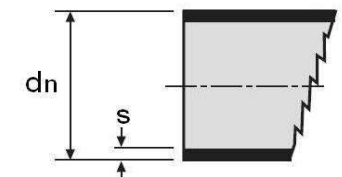


Codice	d	d1	H	x1	x2/x3	k1	k2	k3
B40303	32	32	105	35	70	20	20	20
B40403	40	32	135	45	90	25	15	15
B40404	40	40	135	45	90	20	10	10
B40504	50	40	165	55	110	35	25	25
B40505	50	50	165	55	110	30	20	20
B45605	56	50	180	60	120	30	25	25
B45656	56	56	180	60	120	35	25	30
B40604	63	40	195	65	130	50	35	40
B40605	63	50	195	65	130	45	30	35
B40656	63	56	195	65	130	40	30	30
B40606	63	63	195	65	130	35	25	25
B40704	75	40	210	70	140	60	35	45
B40705	75	50	210	70	140	55	30	35
B40756	75	56	210	70	140	50	30	35
B40706	75	63	210	70	140	45	25	30
B40707	75	75	210	70	140	40	20	20
B40904	90	40	240	80	160	75	45	60
B40905	90	50	240	80	160	70	40	55
B40956	90	56	240	80	160	70	40	50
B40906	90	63	240	80	160	65	35	45
B40907	90	75	240	80	160	55	30	35
B40909	90	90	240	80	160	45	25	25
B41104	110	40	270	90	180	85	50	70
B41105	110	50	270	90	180	85	45	60
B41156	110	56	270	90	180	85	45	55
B41106	110	63	270	90	180	80	40	50
B41107	110	75	270	90	180	75	35	40
B41109	110	90	270	90	180	65	30	30
B41111	110	110	270	90	180	50	20	20
B41205	125	50	300	100	200	90	55	65
B41256	125	56	300	100	200	95	50	60
B41206	125	63	300	100	200	95	50	55
B41207	125	75	300	100	200	90	45	50
B41209	125	90	300	100	200	80	40	40
B41211	125	110	300	100	200	65	25	25
B41212	125	125	300	100	200	55	15	15
B41607	160	75	375	125	250	120	70	80
B41609	160	90	375	125	250	120	65	70
B41611	160	110	375	125	250	110	55	55
B41612	160	125	375	125	250	95	40	45
B41616	160	160	375	125	250	75	20	20
B42007	200	75	540	180	360	-	-	-
B42009	200	90	540	180	360	-	-	-
B42011	200	110	540	180	360	-	-	-
B42012	200	125	540	180	360	-	-	-
B42016	200	160	540	180	360	-	-	-
B42020	200	200	540	180	360	-	-	-
B42511	250	110	660	220	440	-	-	-
B42512	250	125	660	220	440	-	-	-
B42516	250	160	660	220	440	-	-	-
B42520	250	200	660	220	440	-	-	-
B42525	250	250	660	220	440	-	-	-
B43111	315	110	840	280	560	-	-	-
B43112	315	125	840	280	560	-	-	-
B43116	315	160	840	280	560	-	-	-
B43120	315	200	840	280	560	-	-	-
B43125	315	250	840	280	560	-	-	-
B43131	315	315	840	280	560	-	-	-



conformi a:		metrica					
Spessori di parete conformi a:		metrica					
DN/OD	dn	dem min.	dem max.	s min	s max	S	
32	32	32	32,30	3	3,5	12,5	
40	40	40	40,40	3	3,5	12,5	
50	50	50	50,50	3	3,5	12,5	
56	56	56	56,50	3	3,5	12,5	
63	63	63	63,60	3	3,5	12,5	
75	75	75	75,70	3	3,5	12,5	
90	90	90	90,90	3,5	4,1	12,5	
110	110	110	111,00	4,2	4,9	12,5	
125	125	125	126,20	4,9	5,5	12,5	
160	160	160	161,50	6,2	7,1	12,5	
200	200	200	201,80	6,2	7,1	16	
250	250	250	252,30	7,8	8,7	16	
315	315	315	317,90	9,8	10,9	16	



	MODIFICA / DESCRIZIONE		RICHIESTA	DATA		
	1	Modificata grafica		9	2	2010
	2					
	3					
4						
<b>MATERIALE</b> PE 80		<b>NORMA</b>		UNI EN 1519		
<b>LINEA PRODOTTO</b> COESTILEN		<b>FAMIGLIA</b>		RACCORDI IN PE		
<b>TRATT. TERMICO</b>						
<b>DISEGNATORE</b> A. BOSSI		<b>DATA</b>		09-feb-10		
<b>DENOMINAZIONE</b>		Braga a 45°		<b>N° DIS.</b>	F04B4	<b>ESP.</b> 01